

**ИНСТРУКЦИЯ ПО УСТАНОВКЕ ФИСКАЛЬНОГО РЕГИСТРАТОРА
ККТ Уникум-ФА В СЧЕКОВЫЕ АВТОМАТЫ FOODBOX
С ПРИНТЕРОМ VKP-80-Ц.**

Версия 1.0/ август 2018

1.Необходимая комплектация для установки контрольно кассового терминала (далее ККТ) в автомат Foodbox.

Снековые автоматы FoodBox имеют ряд модификаций внешнего вида и установленного в них оборудования. В зависимости от этого осуществляется подключение фискального регистратора **ККТ Уникум-ФА**.

Для установки ККТ в автоматы потребуется основной комплект (одинаковый для всех модификаций автоматов) и дополнительный (в зависимости от модификации автомата).

1.1 Основной комплект для установки фискального регистратора ККТ Уникум-ФА в снековый автомат FoodBox совместно с принтером чеков

VKP-80-II, принтер устанавливается в верхнюю часть отсека управления.

Комплект для установки ККТ Уникум-ФА для всех Foodbox с принтером в верхней части - код U0000142781. Данный комплект состоит из:

- 1) УВЕК.303739.RT001 Ось принтера – 1 шт.
- 2) УВЕК.436714.I30 Кронштейн принтера в сборе:
 - 2.1) УВЕК.304121.I29 Кронштейн принтера VKP-80 в сборе – 1 шт.
 - 2.2) УВЕК.301316.П01 Кронштейн в сборе- 1 шт.
 - 2.3) УВЕК.301316.П02 Кронштейн в сборе – 1 шт.
 - 2.4) УВЕК.425411.R03-01 Плата датчика бумаги – 1 шт.
 - 2.5) УВЕК.685612.U43 Жгут датчика бумаги – 1 шт.
 - 2.6) Гайка М4 DIN 6923 - 4 шт.
- 3) УВЕК.685612.U41 Кабель принтера VKP – 1 шт.
- 4) УВЕК.685612.J01-01 Жгут питания LED 3 – 1 шт.
- 5) УВЕК.300566.R26 Комплект корпуса питания MW NES-100-24- 1 шт., который состоит из:
 - 5.1) Блок питания MW-LRS-100-24 - 1 шт.
 - 5.2) УВЕК.301329.R01 Уголок в сборе - 1 шт.
 - 5.3) УВЕК.305424.Б04 Кожух в сборе - 1 шт.
 - 5.4) УВЕК.685612.I91 Жгут блока питания – 1 шт.
 - 5.5) УВЕК.685612.I25-01 Провод заземления двери – 1 шт.
 - 5.6) Винт М3,0x08 DIN 7985– 3 шт.
 - 5.7) Шайба А3,2 DIN 125 – 3 шт.
 - 5.8) Шайба А4,3 DIN 125 – 4 шт.
 - 5.9) Шайба А3,1 DIN 127 – 3 шт.
 - 5.10) Шайба А4,3 DIN 6798 – 2 шт.
 - 5.11) Шайба контактная М6 ВN 792 – 2 шт.
 - 5.12) Гайка М4 DIN 6923 - 4 шт.
 - 5.13) Гайка М4 DIN 934 - 2 шт.
- 6) УВЕК.301562.I01 Пластина переходная в сборе - 1шт.
- 7) Винт М4,0x10 DIN 7985– 3 шт.
- 8) Винт М4,0x12 DIN 7985 – 6 шт.
- 9) Шайба А4,3 DIN 9021 - 3 шт.
- 10) Шайба А4,3 DIN 125 - 6 шт.
- 11) Шайба А4,1 DIN 127 - 6 шт
- 12) Гайка М4 DIN 6923 - 8 шт.

1.2 Основной комплект для установки фискального регистратора ККТ Уникум-ФА в снековый автомат FoodBox совместно с принтером чеков VKP-80-II, принтер устанавливается в нижнюю часть отсека управления. Комплект для установки ККТ Уникум-ФА для всех Foodbox с принтером в нижней части - код U0000142782. Данный комплект состоит из:

- 1) УВЕК.303739.RT001 Ось принтера – 1 шт.
- 2) УВЕК.436714.I25 Кронштейн принтера в сборе – 1 шт:
 - 2.1) УВЕК.745532.I11 Кронштейн принтера – 1 шт.
 - 2.2) УВЕК.301316.П01 Кронштейн в сборе- 1 шт.
 - 2.3) УВЕК.301316.П02 Кронштейн в сборе – 1 шт
 - 2.4) УВЕК.425411.R03-01 Плата датчика бумаги – 1 шт.
 - 2.5) УВЕК.685612.U43 Жгут датчика бумаги – 1 шт.
- 3) УВЕК.685612.U41 Кабель принтера VKP – 1 шт.
- 4) УВЕК.685612.J01-01 Жгут питания LED 3 – 1 шт.
- 5) УВЕК.300566.R26 Комплект корпуса питания MW NES-100-24- 1 шт., который состоит из:
 - 5.1) Блок питания MW-LRS-100-24 - 1 шт.
 - 5.2) УВЕК.301329.R01 Уголок в сборе - 1 шт.
 - 5.3) УВЕК.305424.Б04 Кожух в сборе - 1 шт.
 - 5.4) УВЕК.685612.I91 Жгут блока питания – 1 шт.
 - 5.5) УВЕК.685612.I25-01 Провод заземления двери – 1 шт.
 - 5.6) Винт М3,0x08 DIN 7985– 3 шт.
 - 5.7) Шайба А3,2 DIN 125 – 3 шт.
 - 5.8) Шайба А4,3 DIN 125 – 4 шт.
 - 5.9) Шайба А3,1 DIN 127 – 3 шт.
 - 5.10) Шайба А4,3 DIN 6798 – 2 шт.
 - 5.11) Шайба контактная М6 ВN 792 – 2 шт.
 - 5.12) Гайка М4 DIN 6923 - 4 шт.
 - 5.13) Гайка М4 DIN 934 - 2 шт.
6. УВЕК.301562.I01 Пластина переходная в сборе - 1шт.
7. УВЕК.304122.I08 Обрамление в сборе - 1шт.
8. Винт М4,0x10 DIN 7985 – 3 шт.
9. Винт М4,0x12 DIN 7985 – 8 шт.
10. Винт М4x12 Din 967 - 1 шт.
11. Шайба А4,1 DIN 127 - 8 шт.
12. Шайба А4,3 DIN 125 – 8 шт.
13. Гайка М4 DIN 6923 - 6 шт.
14. Саморез LI 4,2x13 – 1шт.

1.3 Дополнительный комплект для установки фискального регистратора ККТ Уникум-ФА в снековый автомат FoodBox с принтером.

Комплект разветвителя сети для всех Foodbox – код U0000142494.

Данный комплект состоит из:

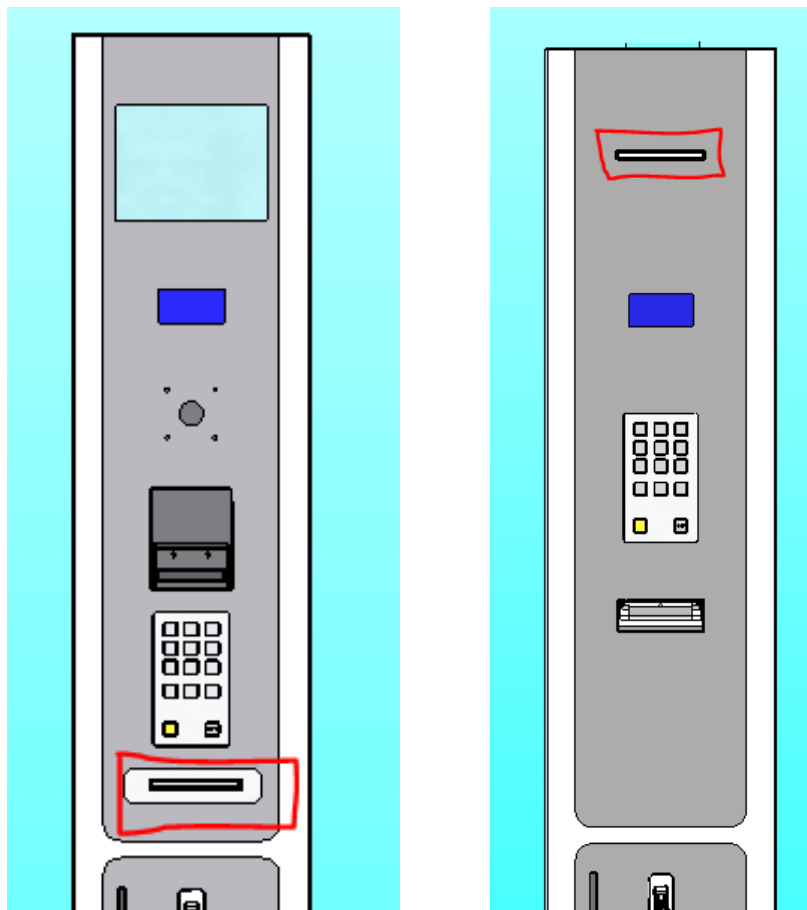
- 1) УВЕК.685612.190-01 Жгут разветвителя - 1 шт.,
- 2) УВЕК.745322.Б06 Кронштейн розетки - 1 шт.,
- 3) Гайка М4 DIN 6923 - 4 шт.

Дополнительный комплект не заказывается если на автомат установлены картридер MATRIX или картридер D-200 или фоторамка!!!

Принтер ВКР-80-П и фискальный регистратор ККТ Уникум-ФА не входят ни в какие комплекты и приобретаются отдельно!

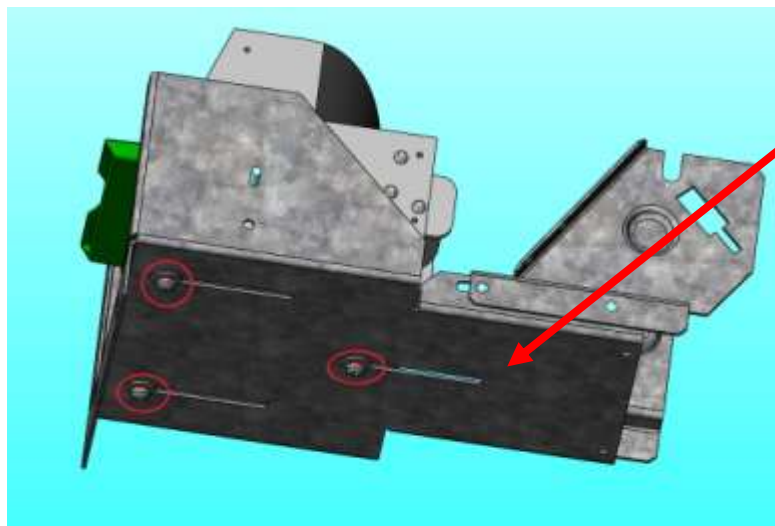
Установка принтера VKP-80-II с фискальным регистратором ККТ Уникум-ФА на снековые автоматы

В автоматах FoodBox есть два варианта расположения принтера чеков — сверху отсека управления (ОУ) и внизу. В автоматах FoodBox Lift и FoodBox Long Lift принтер ставится только внизу ОУ:



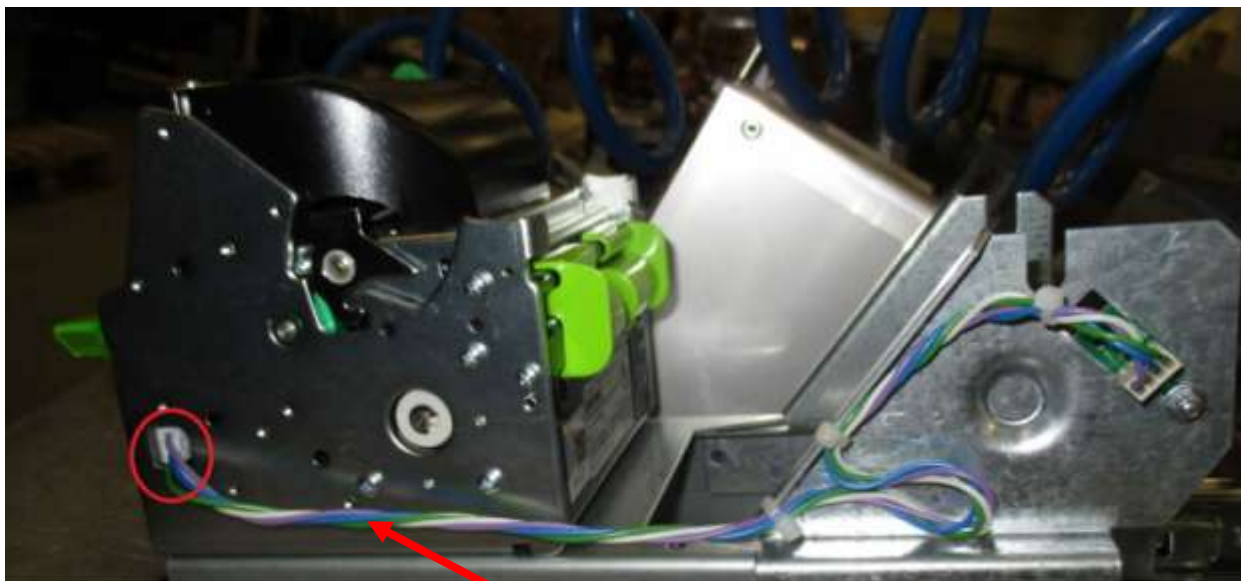
I Установка принтера чеков VKP-80-II в верхней части ОУ.

- 1) Установите принтер VKP-80-II на УВЕК.436714.130 Кронштейн принтера в сборе с помощью винтов М4,0х10 DIN 7985 - 3шт, шайб А4,3 DIN 9021 - 3 шт., шайб А4,1 DIN 127 - 3 шт.:



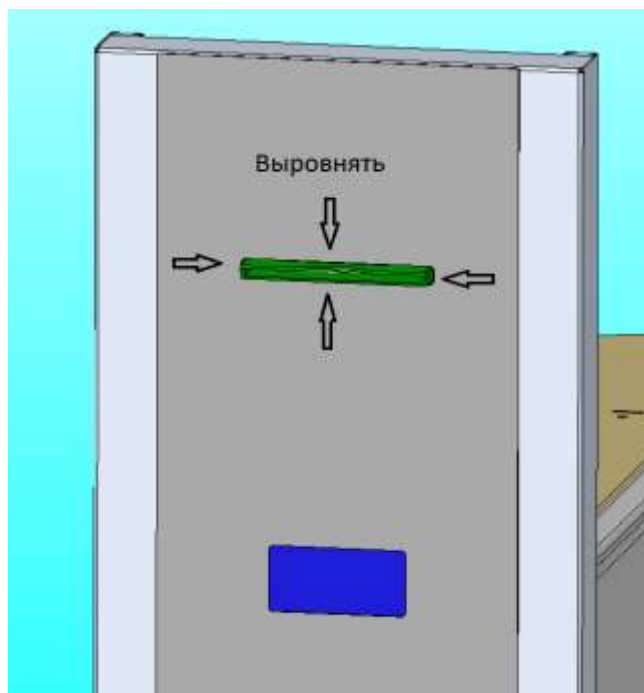
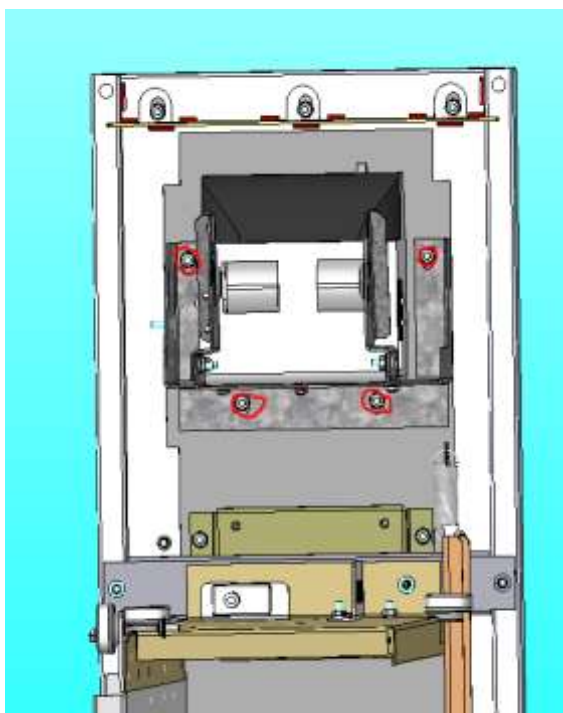
УВЕК.436714.130
Кронштейн принтера
в сборе

2) Подключите жгут датчика бумаги к принтеру

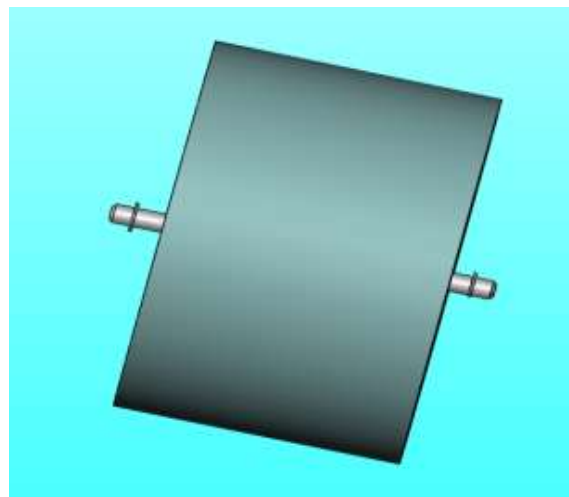
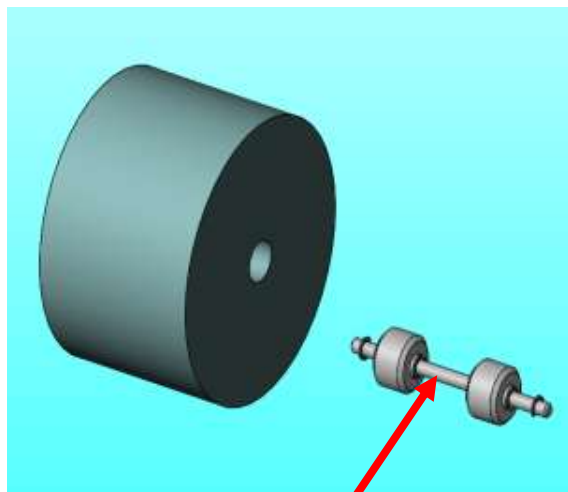


УВЕК.685612.U43 Жгут датчика бумаги

1. Установите собранный кронштейн с принтером в ОУ, гайки М4 DIN 6923 — 4 шт. только наживить, выровнять принтер относительно прорези в панели ОУ и после этого гайки затянуть.

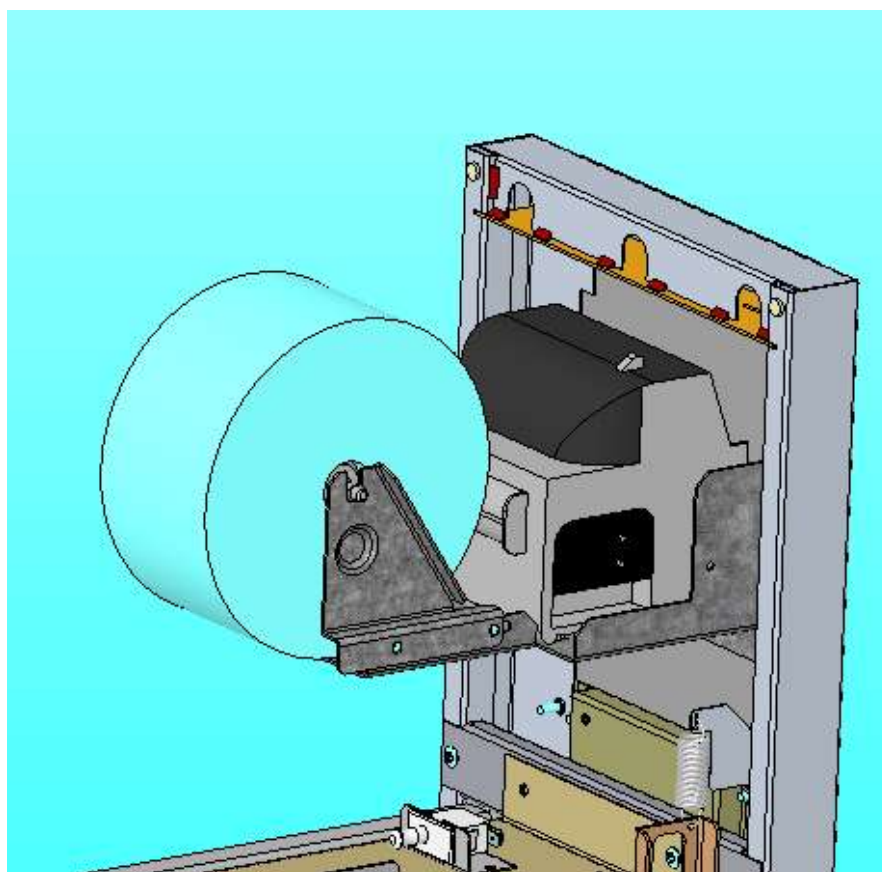


4. В рулон бумаги установите УВЕК.303739.RT001 Ось принтера.



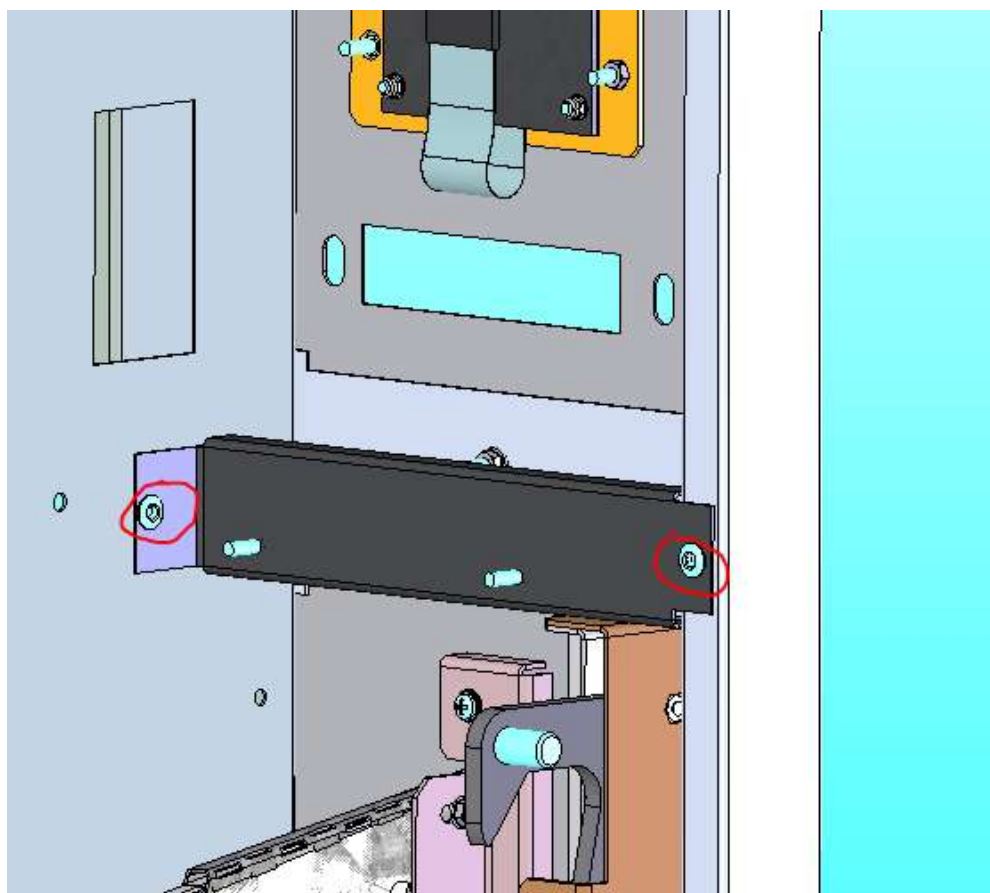
УВЕК.303739.RT001 Ось принтера

5. Рулон с осью установите в кронштейн принтера:



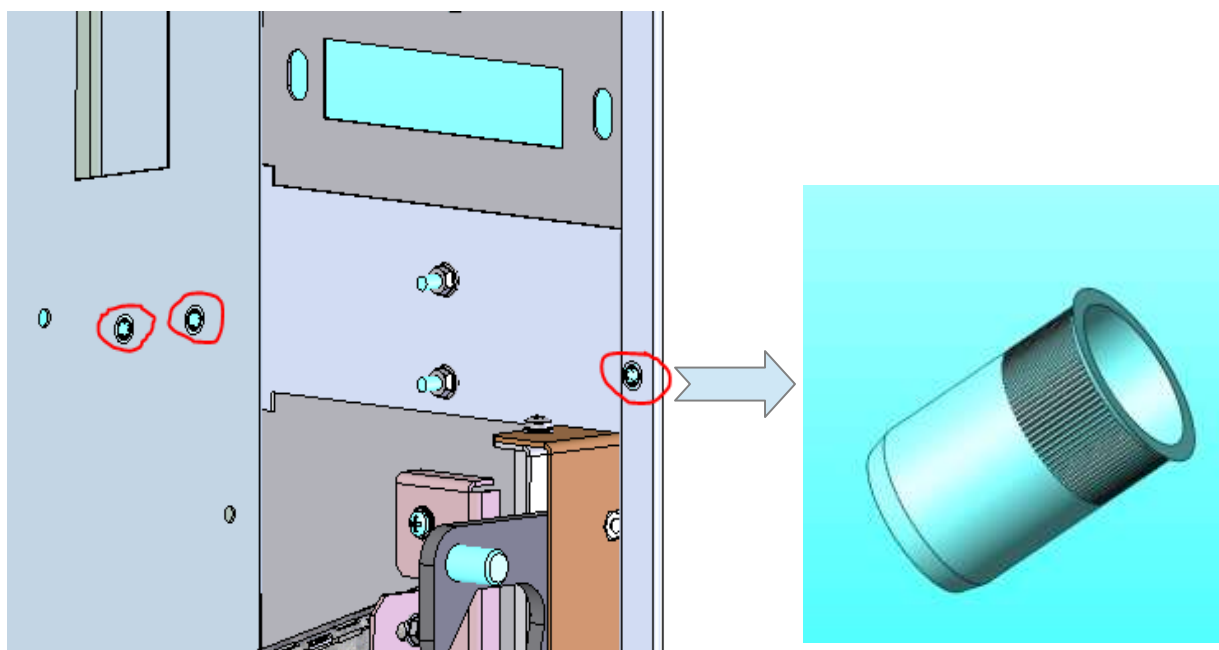
II Установка принтера в нижней части ОУ

1) В отсеке управления нужно высверлить две заклепки и снять уголок:



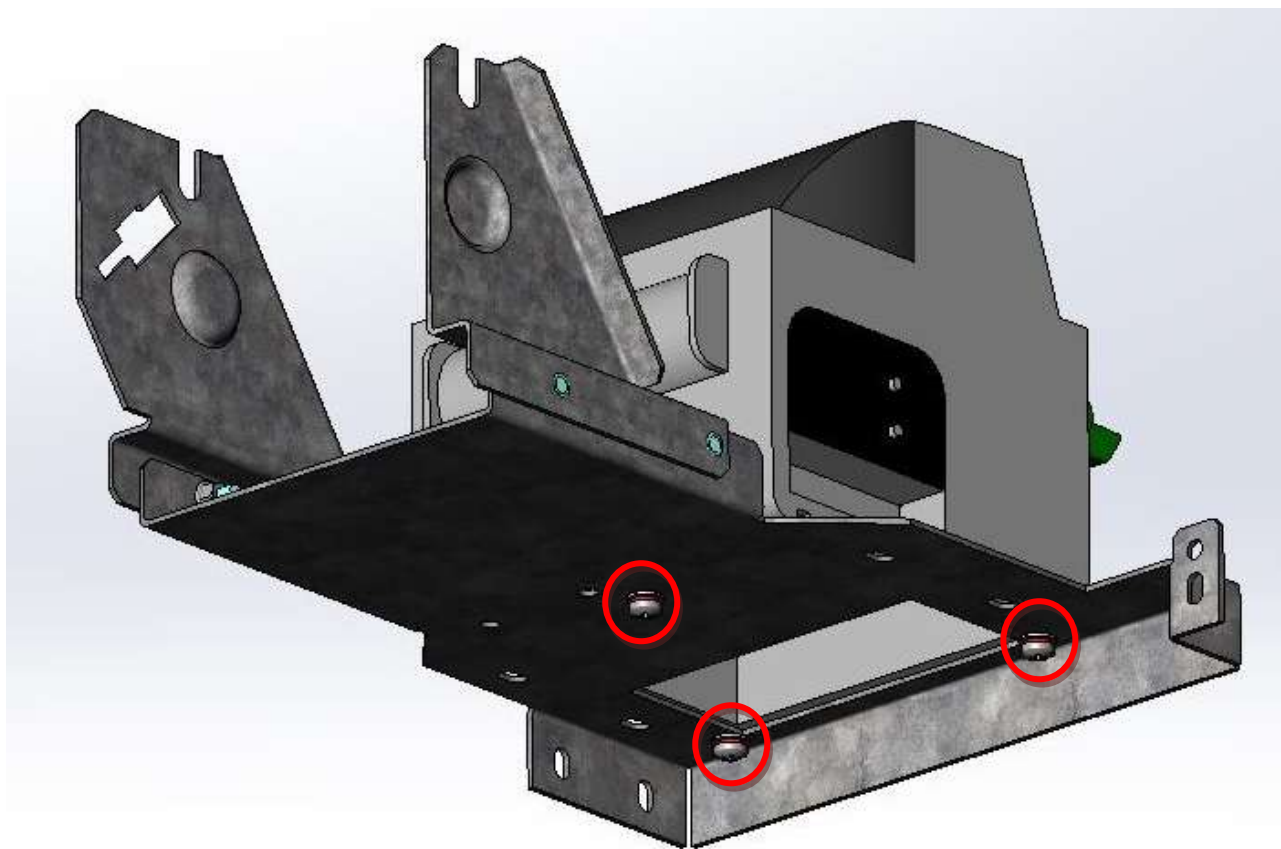
В последних модификациях автомата кронштейн установлен на винты.

2) В случае наличия инструмента установите 3 вытяжные втулки - «Заклёпка резьбовая с потайной головкой и насечкой М4»

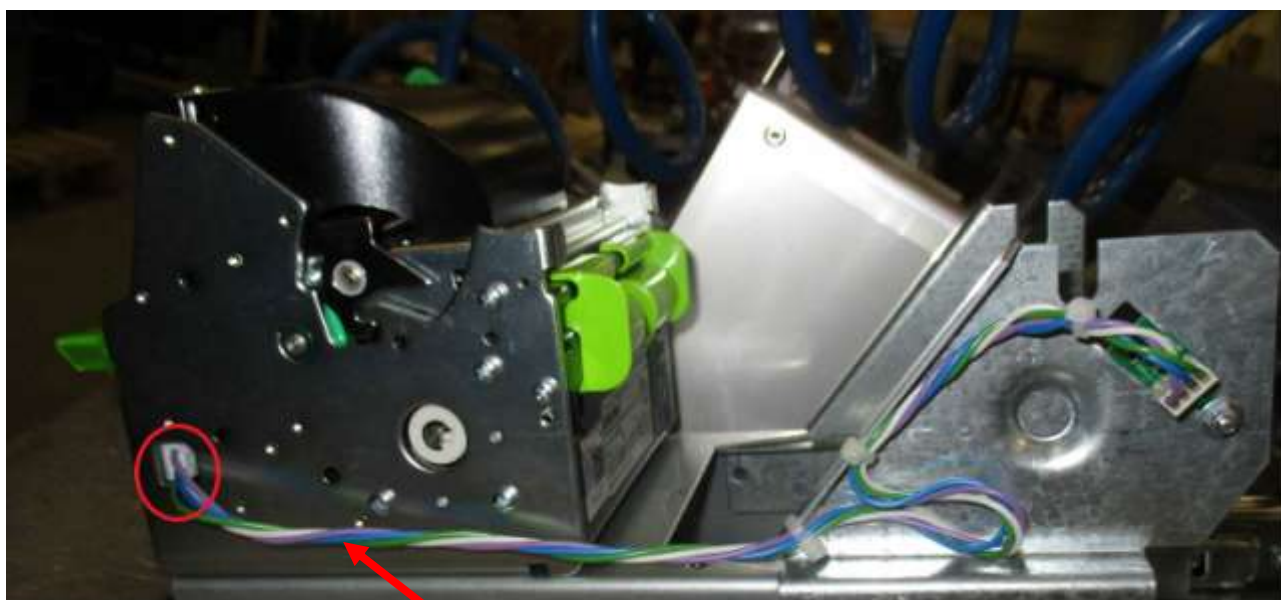


В последних модификациях автомата Заклепки М4 уже установлены.

- 3) Установите принтер VKP-80-II на УВЕК.436714.I25 Кронштейн принтера в сборе. Крепить с помощью винтов М4,0x10 DIN 7985 - 3 шт., шайб А4,1 DIN 127 - 3 шт. и шайб А4,3 DIN 125 - 3 шт.

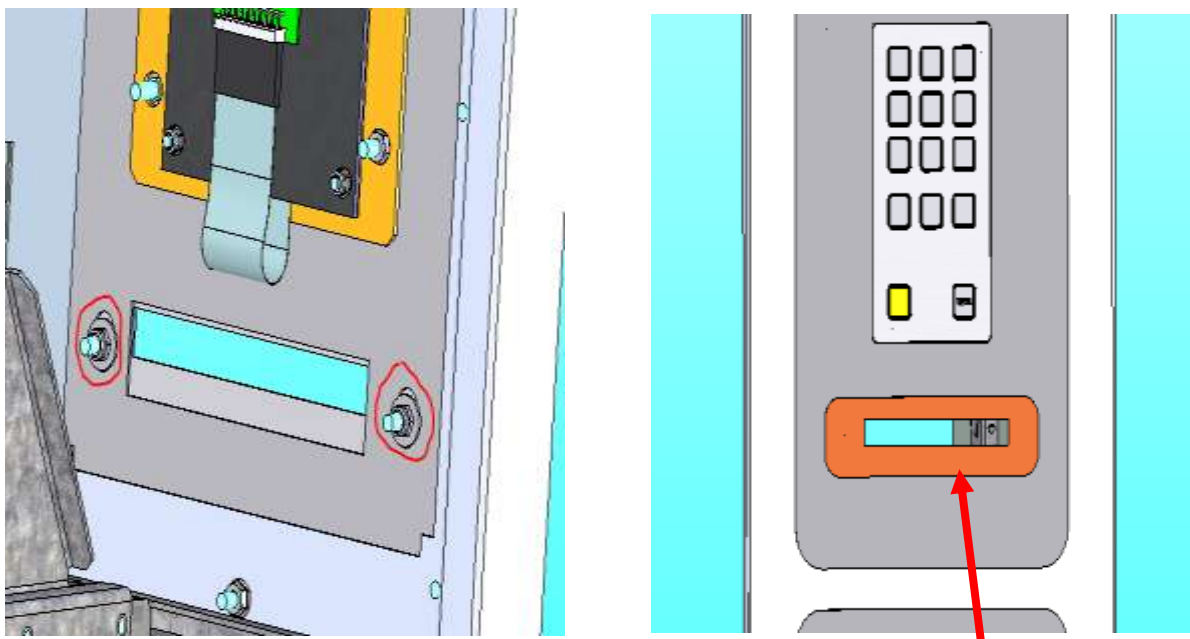


- 3) Подключите жгут датчика бумаги к принтеру



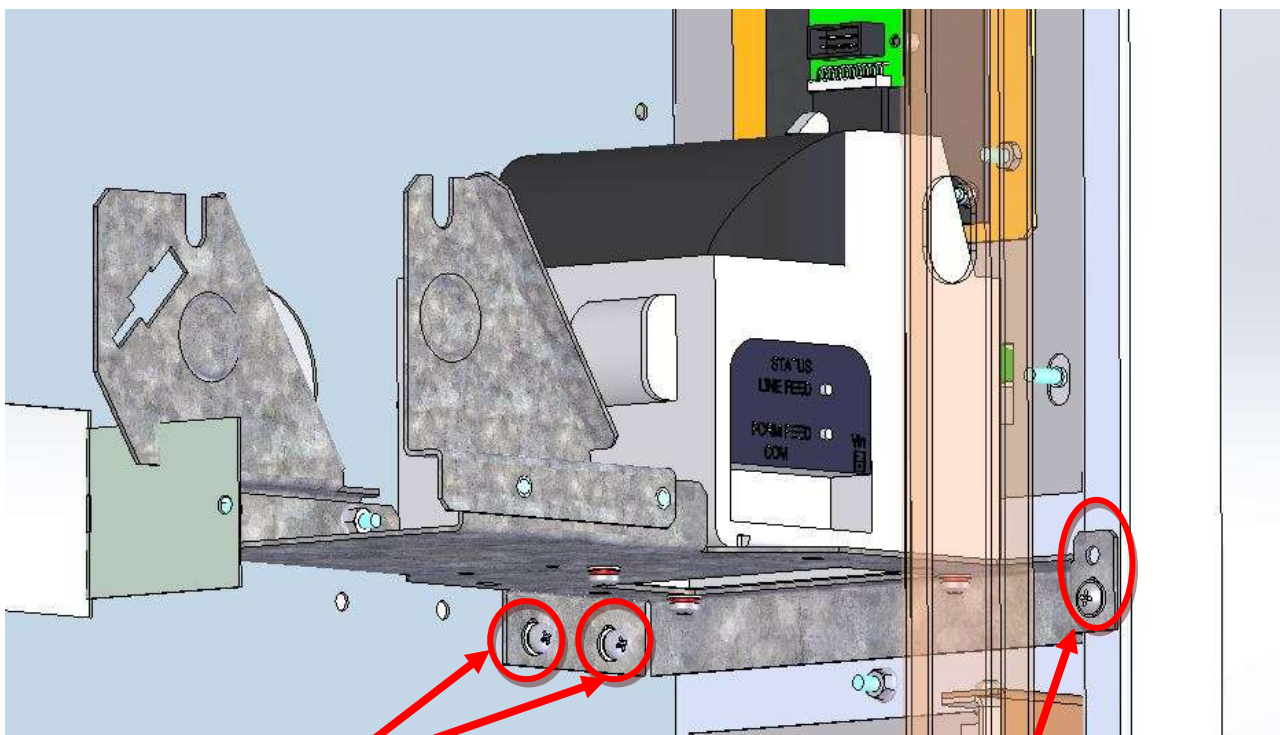
УВЕК.685612.U43 Жгут датчика бумаги

- 4) Снимите заглушку принтера на передней панели, открутив 2 гайки самоконтрящихся М4 DIN 985 - 2 шт. Установите обрамление принтера УВЕК.304122.108. Обрамление в сборе и закрепите его с помощью шайб увеличенных DIN 9021 - 2 шт, гаек самоконтрящихся DIN 985 - 2 шт.



УВЕК.304122.108 Обрамление в сборе

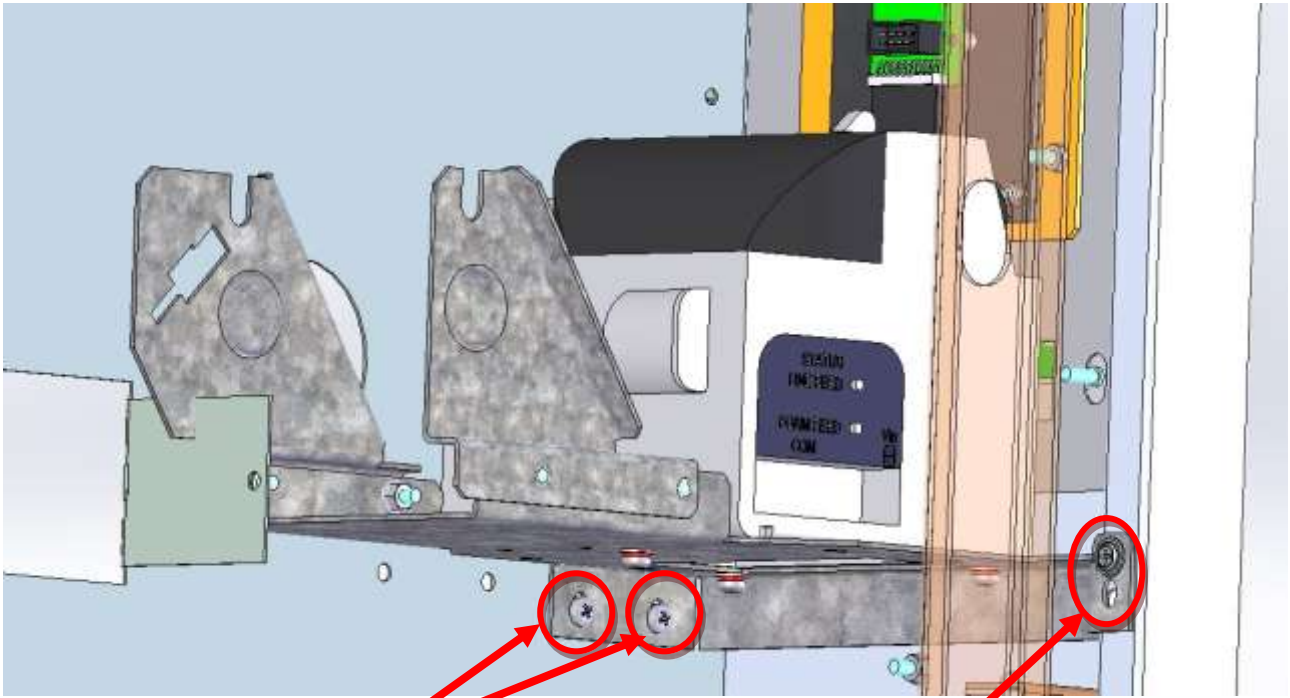
- 5) Установите принтер ВКР-80-II с кронштейном в отсек управления и закрепите его в зависимости от того установлены резьбовые втулки или нет.



Винт М4,0х12 DIN 7985
Шайба А4,3 Din 125
Шайба А4,1 DIN 127

Если втулки
установлены

Винт М4х12 DIN 967



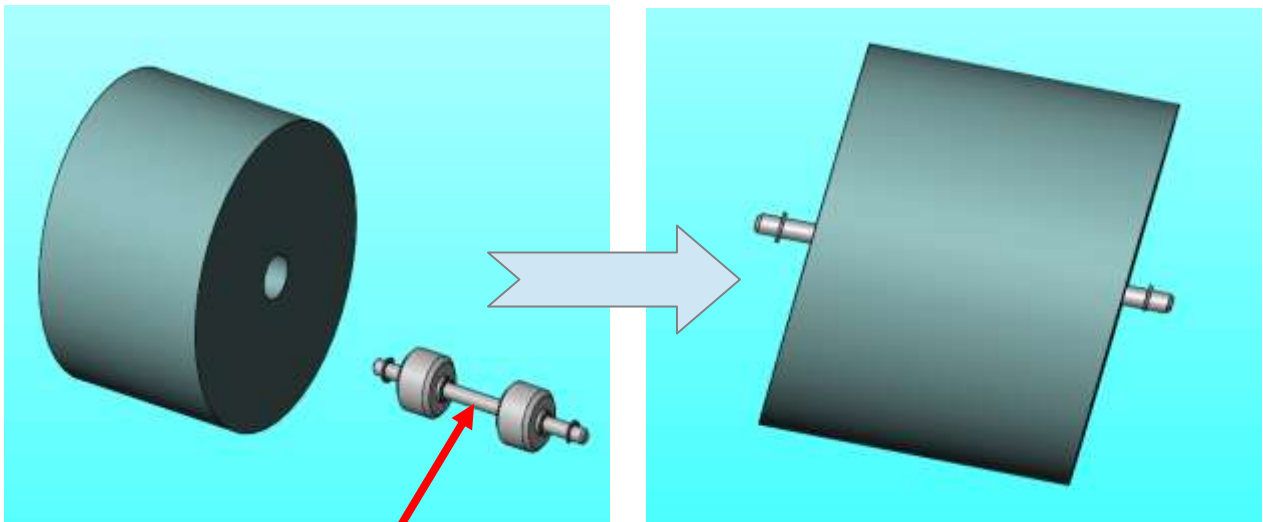
Винт М4,0х12 DIN 7985
Шайба А4,3 Din 9021
Гайка М4 DIN 6923

Если втулки не
установлены

Саморез 4,2х13
Необходимо сверлить
отв. Ø 3,5 мм

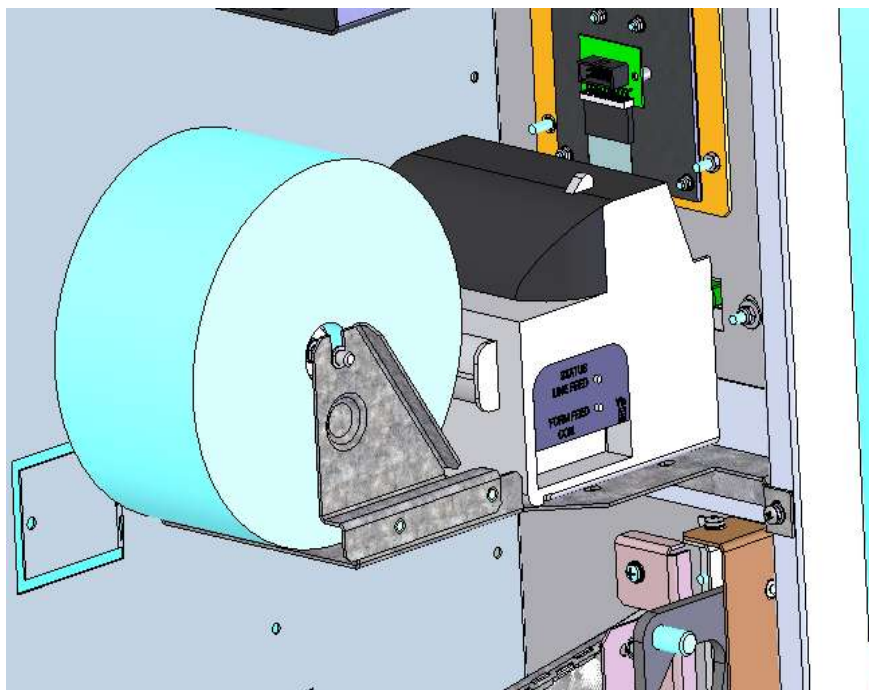
Отверстие под саморез LI 4,2х13 мм размечаем после установке кронштейна принтера по высоте.

б) В рулон бумаги установить **УВЕК.303739.RT001** **Ось принтера**

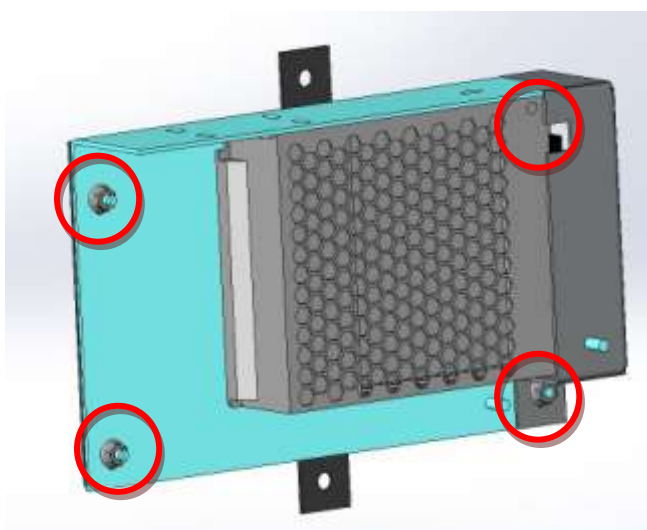


УВЕК.303739.RT001 Ось принтера

7) Рулон с осью установить в кронштейн принтера:

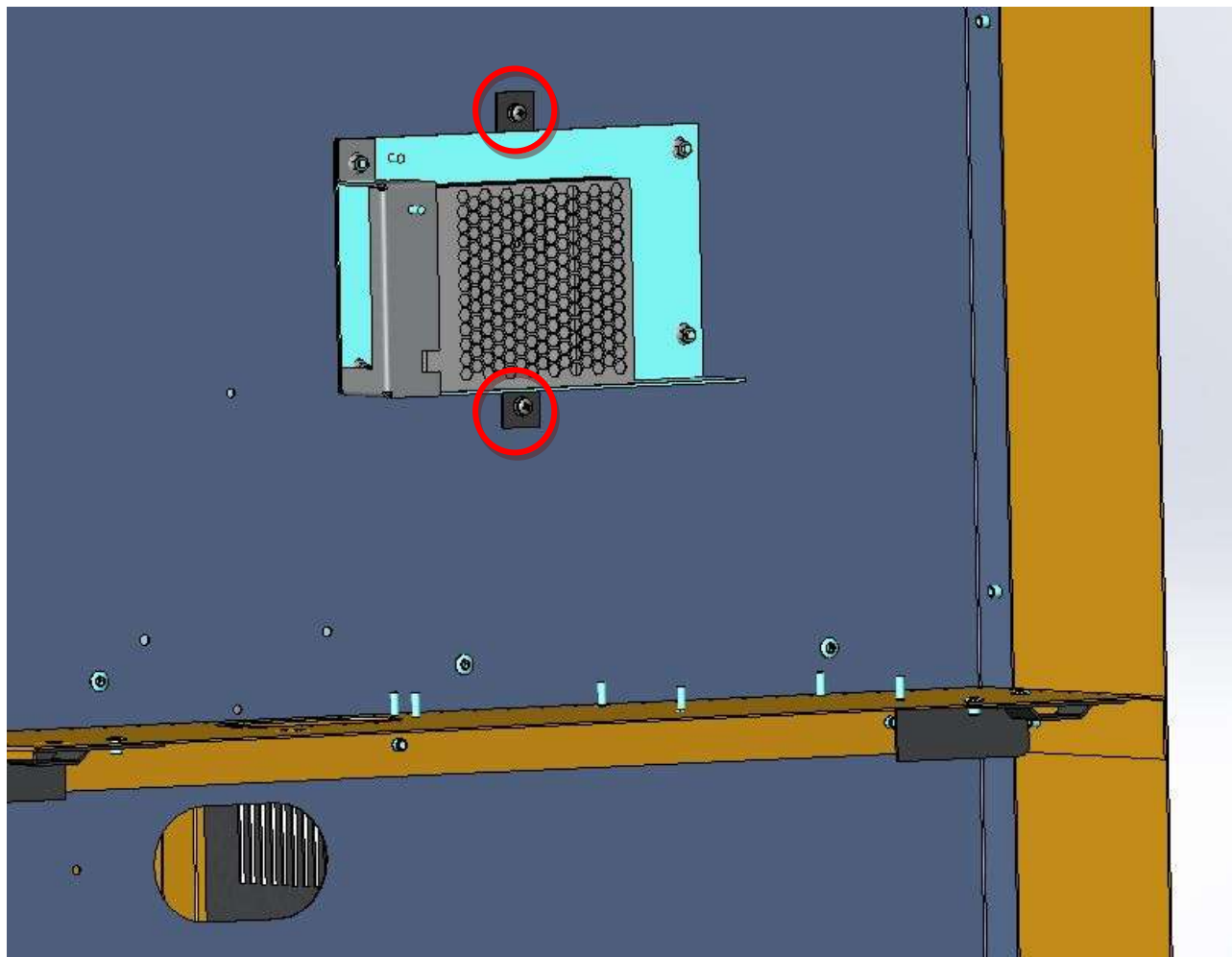


8) Установите УВЕК. 300566.R26 Комплект корпуса питания MW NES-100-24 на УВЕК. 301562.I01 Пластина переходная в сборе. Закрепите с помощью 4 гаек М4 DIN 6923

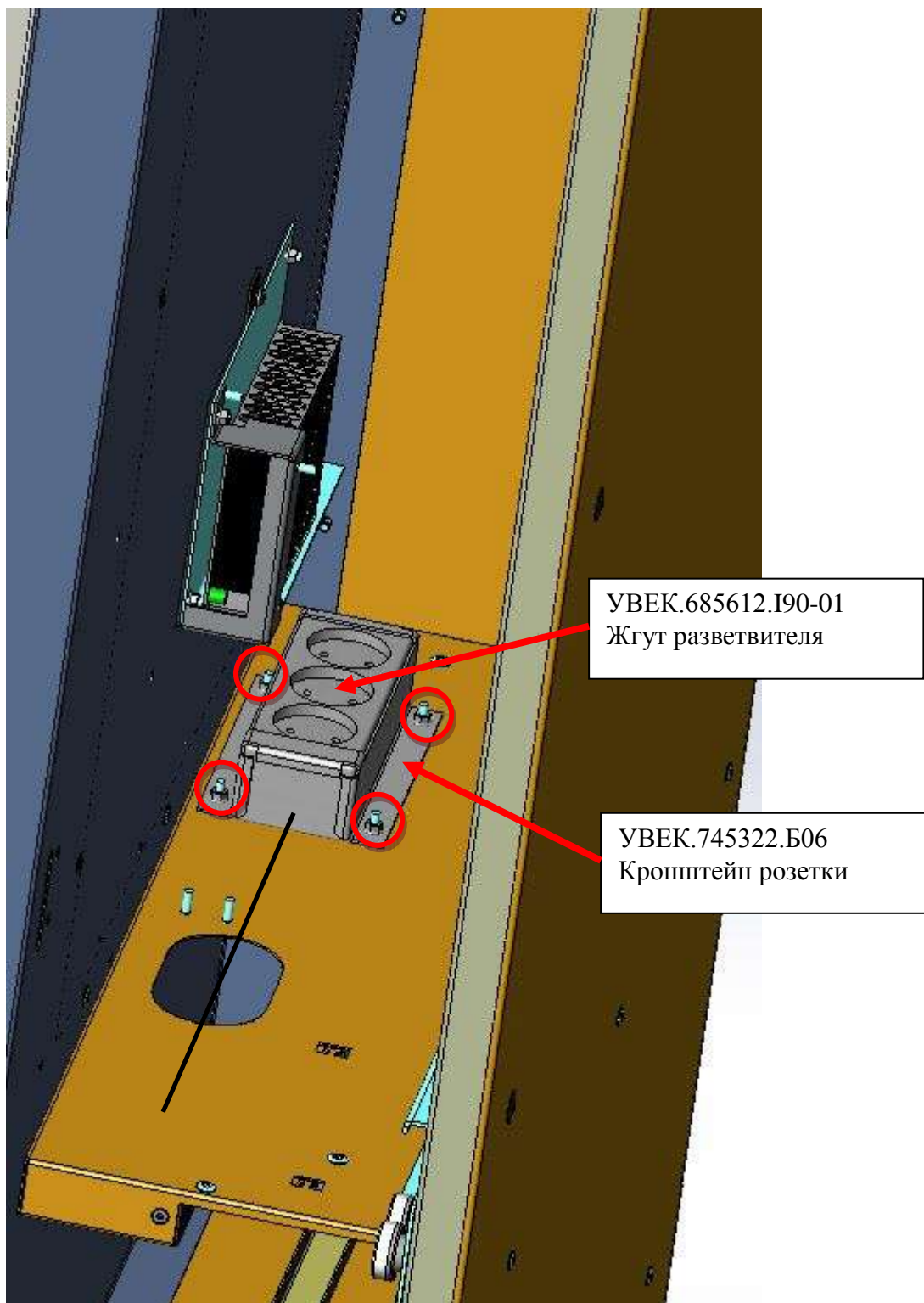


9) Установите в отсек управления комплект корпуса питания с переходной пластиной в корпус автомата.

Закрепите с помощью винтов M4x12 DIN 7985 — 2 шт, шайб A4,1 DIN 127 - 2 шт., шайб A4,3 DIN 125— 2 шт.



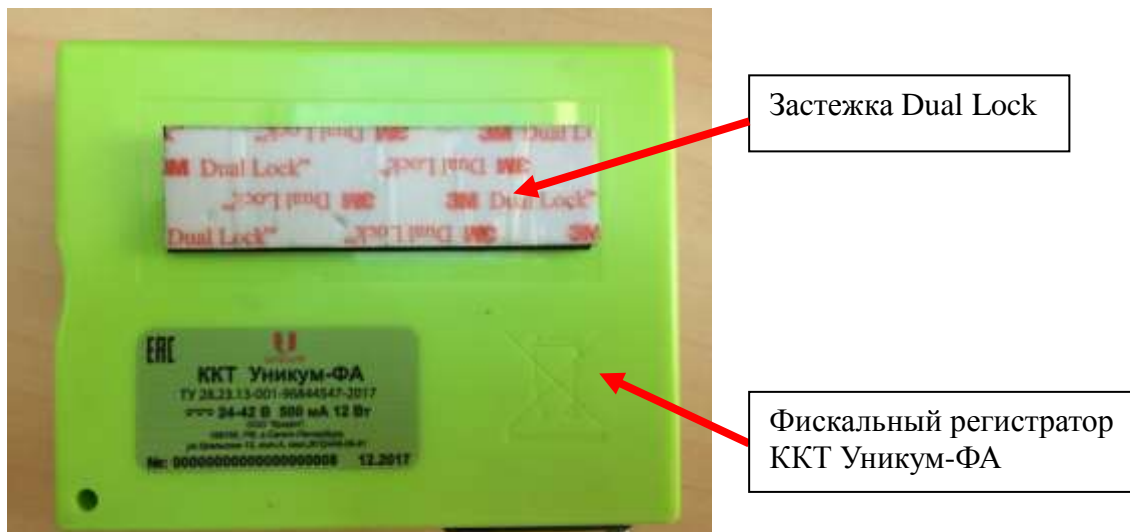
- 10) Установите в отсек управления УВЕК.685612.І90-01 Жгут разветвителя, прижав его УВЕК.745322.П02 Кронштейн удлинителя. Закрепите кронштейн удлинителя при помощи гаек М4 DIN 6923 – 4 шт.



УВЕК.685612.І90-01 Жгут разветвителя и УВЕК.745322.П02 Кронштейн удлинителя не устанавливается, если в автомате установлен картридер MATRIX или картридер D-200 или фоторамка, т.к. в этих случаях они уже установлены в автомате!

III Установка фискального регистратора ККТ Уникум-ФА

- 1) На обратную сторону фискального регистратора **ККТ Уникум-ФА** наклеена застежка Dual Lock.



- 2) Фискальный регистратор **ККТ Уникум-ФА** крепится застежкой Dual Lock на боковую стенку отсека управления. Протрите ветошью и “Мистер мускул” место установки ККТ для обезжиривания. Снимите защитный слой на застежке Dual Lock и приклейте ККТ на боковую стенку отсека управления, как показано на рисунке ниже. Подключите ККТ по схеме представленной ниже.

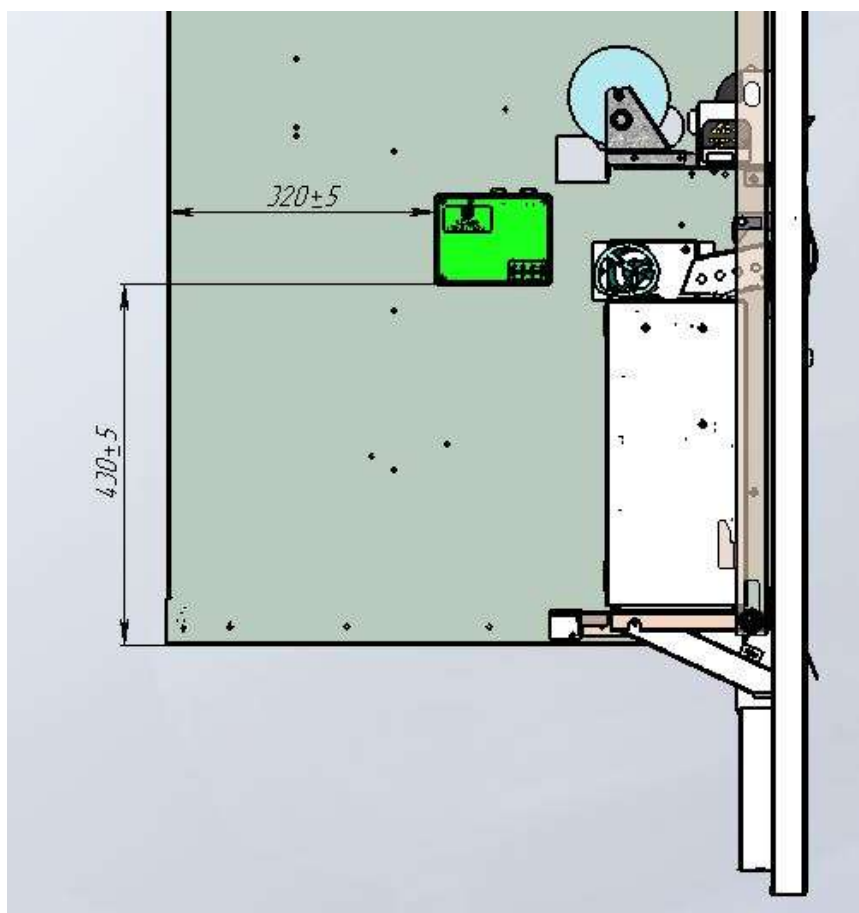


Схема подключения ККТ Уникум-ФА с принтером VCR-80II в ТА FoodBox

