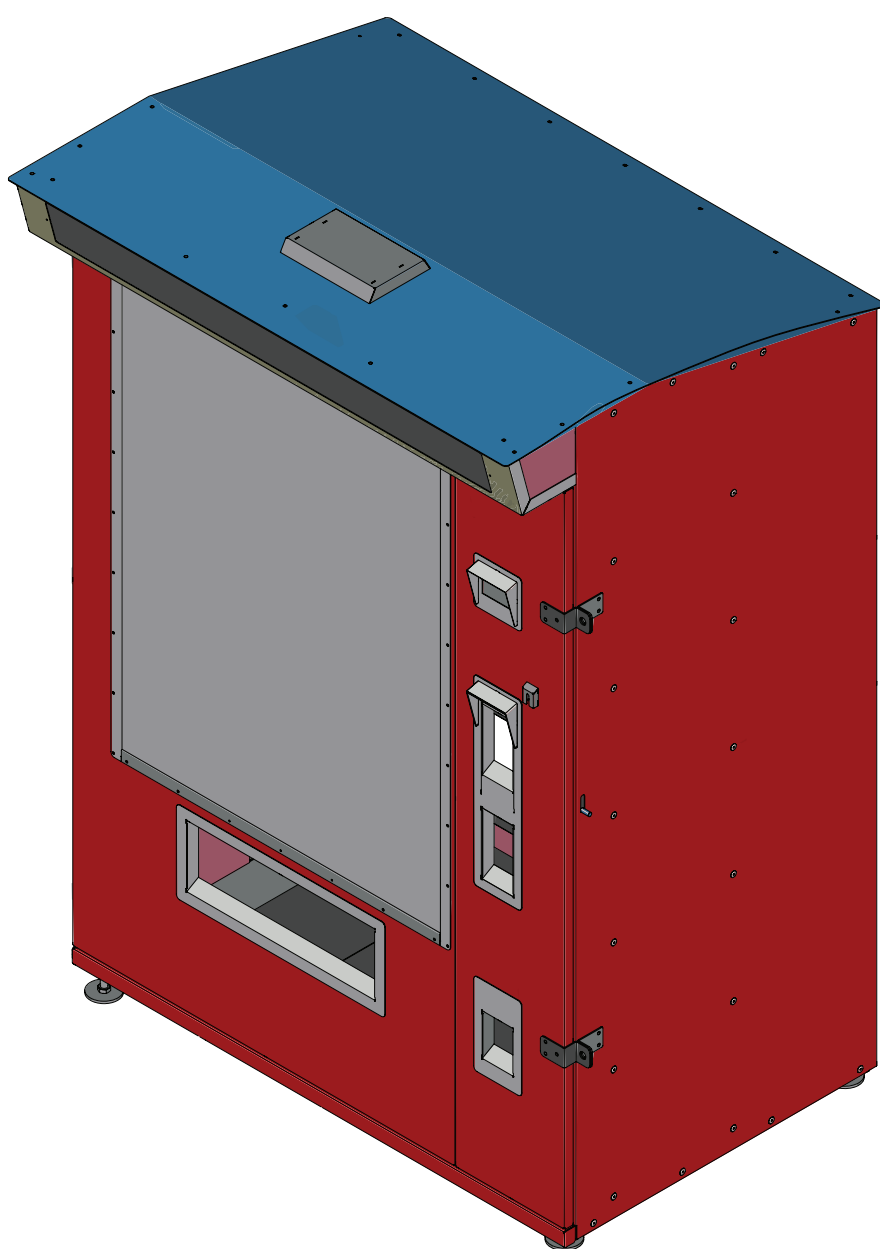




ТЕРМОБОКС FOODBOX LONG / THERMOBOX FOODBOX LONG

КАТАЛОГ ЗАПАСНЫХ ЧАСТЕЙ - SPARE PARTS CATALOGUE



RUS - ENG

Version 1.0 - 05.2019



Замечания по использованию каталога

- Каталог является справочным пособием при составлении заявок для заказа ЗИП.
- Номенклатура деталей и сборочных единиц определяется действующей спецификацией на базовый комплект изделия.
- Номенклатуру деталей и сборочных единиц для нестандартных комплектаций изделия (неопубликованных в данном каталоге) - перед заказом уточняйте у поставщика.
- Если сборочная единица/деталь крепится в нескольких точках, а на иллюстрации указан крепёж для одной точки, подразумевается, что крепёж в остальных точках аналогичный.
- При заказе сборочной единицы/детали обратите внимание, что крепёж, фиксирующий данную деталь/узел, нужно заказывать отдельно.
- В связи с постоянной работой по совершенствованию изделия, повышающей его надёжность, каталог периодически обновляется. По этой причине производитель оставляет за собой право на внесение изменений и улучшений, которые считает целесообразными.
- При заказе будьте внимательны, заказывайте только те позиции, которые подходят для Вашего автомата (смотрите дату изготовления автомата, указанную на фирменной табличке, расположенной на задней стенке корпуса автомата).
- Информация, содержащаяся в каталоге актуальна на момент публикации каталога.
- Чтобы предотвратить доставку неправильных деталей, просьба указать образец необходимой детали в случае, если деталь отсутствует и не может быть определена с абсолютной точностью.
- При оформлении заказа укажите артикул (код), наименование и количество необходимых деталей. Также может потребоваться: модель, заводской номер и год выпуска изделия.



Notes for using of catalog

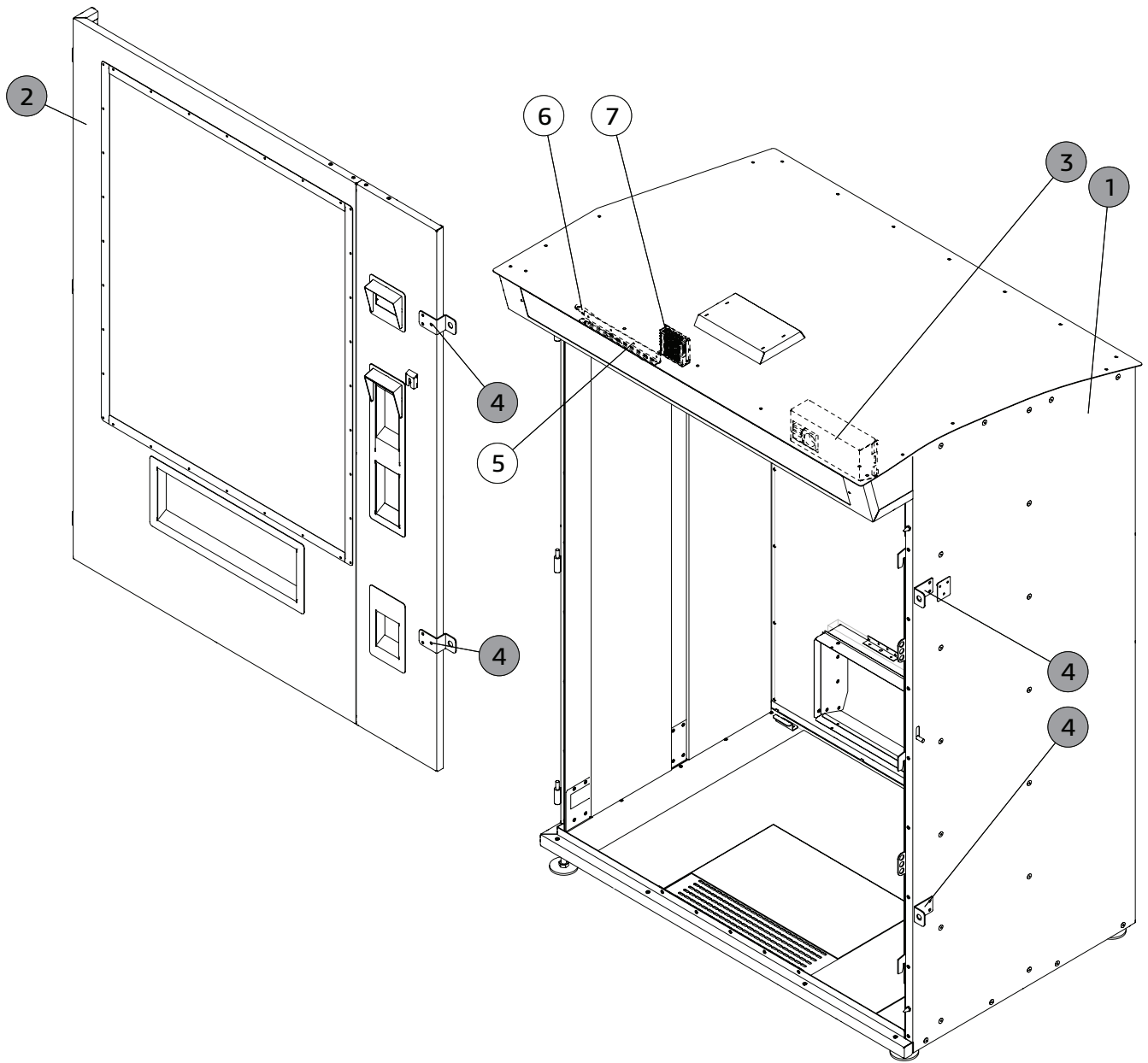
- Catalog is an information guide for the preparation of applications for order of spare parts.
- The range of details and assembly units are determined by the current specification on the base complete set of product.
- The range of details and assembly units for non-standard complete sets of a product (not published in this catalog) - before the order specify at the supplier.
- If the assembly/detail is fastened in several points, and in the illustration is specified fastener for a one point, it means that the fastener is similar in other points.
- At the order of detail /assembly, please, pay attention that the fastener fixing this part/assembly must be ordered separately.
- In connection with the permanent work to improving the product, increasing its reliability, the catalog is updated periodically. For this reason, the manufacturer reserves the right to make changes and improvements that it deems appropriate.
- When ordering, be careful, order only those items that are suitable for your vending machine (see the date of manufacture of vending machine, indicated on the nameplate on the cabinet of vending machine).
- The information contained in the catalog is current at the time of publication of catalog.
- To prevent incorrect delivery details, the request to specify the sample of a necessary detail in case the detail is absent and cannot be determined with absolute accuracy.
- When ordering, specify the article (КОД / CODE), the name and the number of necessary parts. You may also need: a model, serial number and year of release of a product.



Версия	Дата	Краткое описание	Страницы
1.0	23.05.2019	Первый выпуск каталога	---



ТЕРМОБОКС / THERMOBOX



**ТЕРМОБОКС / THERMOBOX**

№	КОД / CODE	RU-Наименование EN-Name	Примечание Note
5	U0000141937	Направляющая фиксатора Latch guide	
6	U0000141938	Тяга в сборе Thrust assembly	
7	U0000136467	Блок питания Power supply	



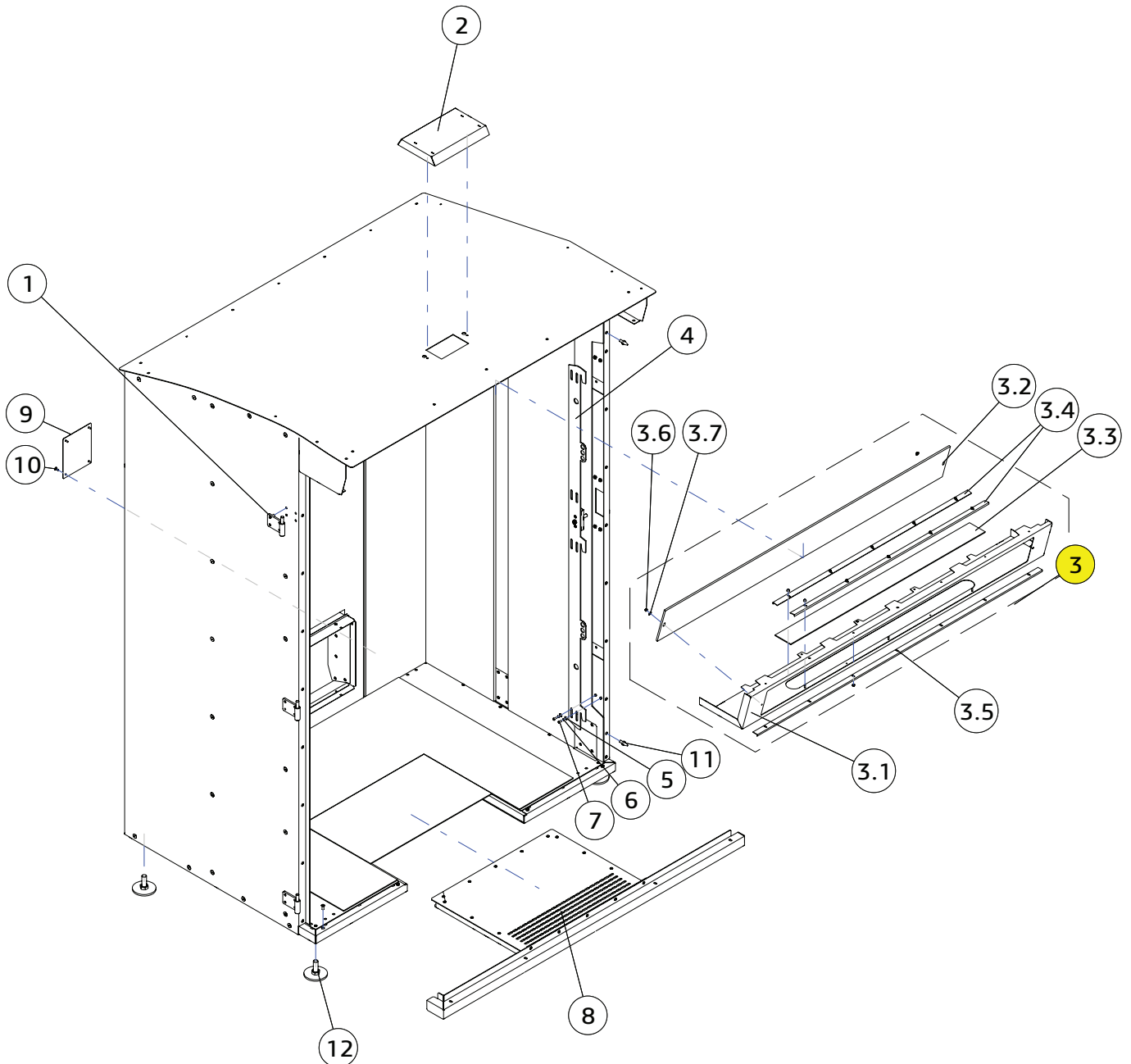
РИСУНОК FIGURE	НАИМЕНОВАНИЕ / NAME	СТР. PAGE
1	Корпус в сборе Body assembly	8
2.1	Дверь, внешняя сторона Door, external side	10
2.2	Дверь, внутренняя сторона Door, internal side	12
2.3	Обрамление купюроприёмника в сборе (варианты) Framing bill acceptor assembly (variants)	14
3	Разветвитель в сборе Splitter assembly	16
4	Комплект навесного замка Padlock set	18



КОРПУС В СБОРЕ / BODY ASSEMBLY

1

U0000144932



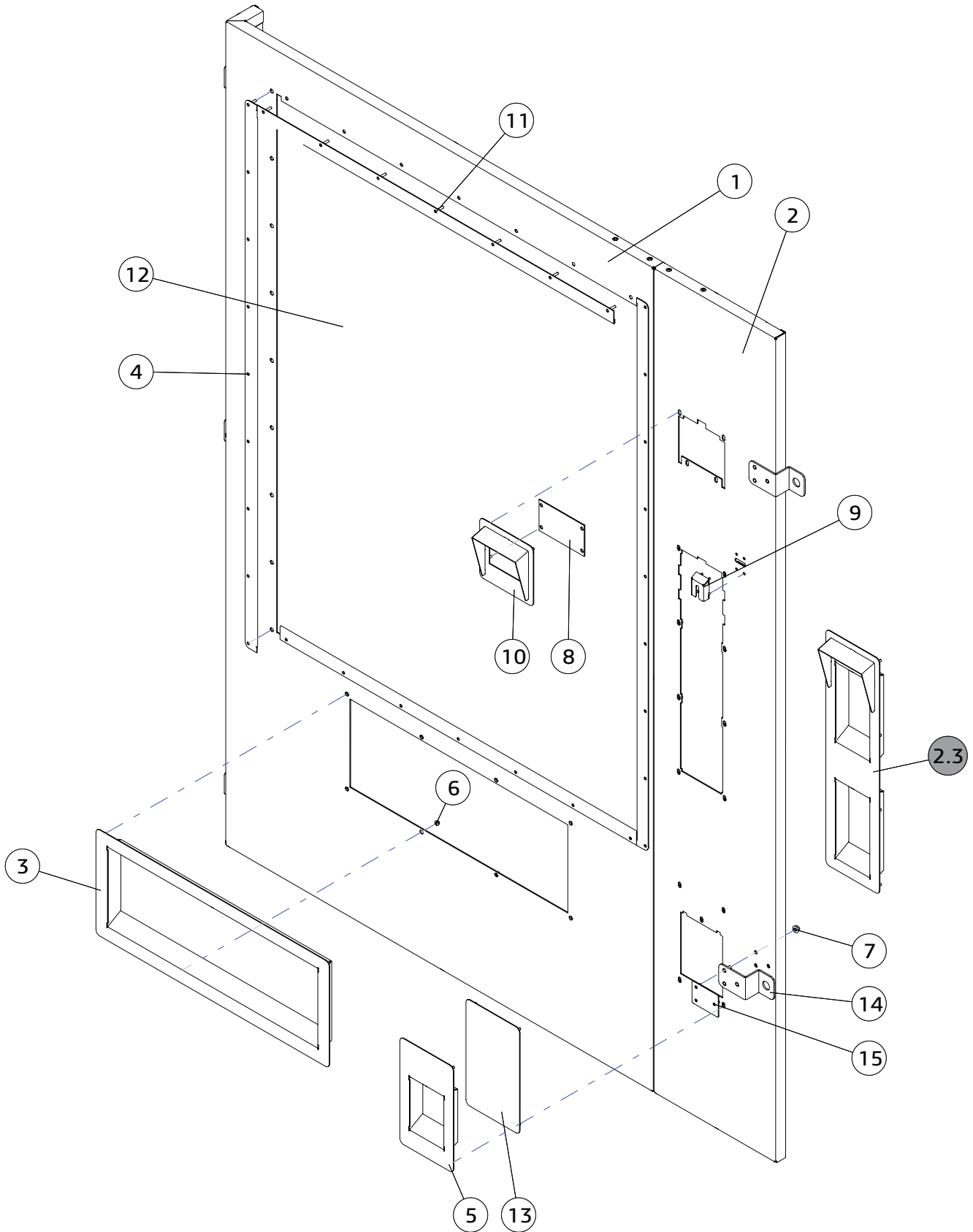

КОРПУС В СБОРЕ / BODY ASSEMBLY
1

№	КОД / CODE	RU-Наименование EN-Name	Примечание Note
1	U0000123625	Петля левая Loop left	нижняя lower
2	U0000121195	Гриб вентиляционный в сборе Mushroom ventilation Assembly	
3	U0000144933	Дверь лайтбокса в сборе Lightbox door assembly	
3.1	U0000144937	Дверь лайтбокса в сборе Lightbox door assembly	
3.2	U0000144938	Стекло лайтбокса Glass lightbox	без дизайна without design
3.3	U0000122449	Светофильтр Light filter	
3.4	U0000132207	Угольник прижимной Square presser	
3.5	U0000144939	Уголок прижимной Corner presser	
3.6	U0000002615	Гайка М4 Nut M4	
3.7	U0000003804	Шайба А4.3 Washer A4.3	
4	U0000141873	Задвижка в сборе Latch assembly	
5	U0000003804	Шайба А4.3 Washer A4.3	
6	U0000001629	Шайба А4.1 Washer A4.1	
7	U0000002457	Винт М4х10 Screw M4x10	
8	U0000124897	Порог в сборе Threshold assembled	
9	U0000141837	Пластина Plate	
10	U0000010090	Винт М4х12 Screw M4x12	
11	U0000119556	Ловитель Catcher	



ДВЕРЬ, ВНЕШНЯЯ СТОРОНА / DOOR, EXTERNAL SIDE

2.1



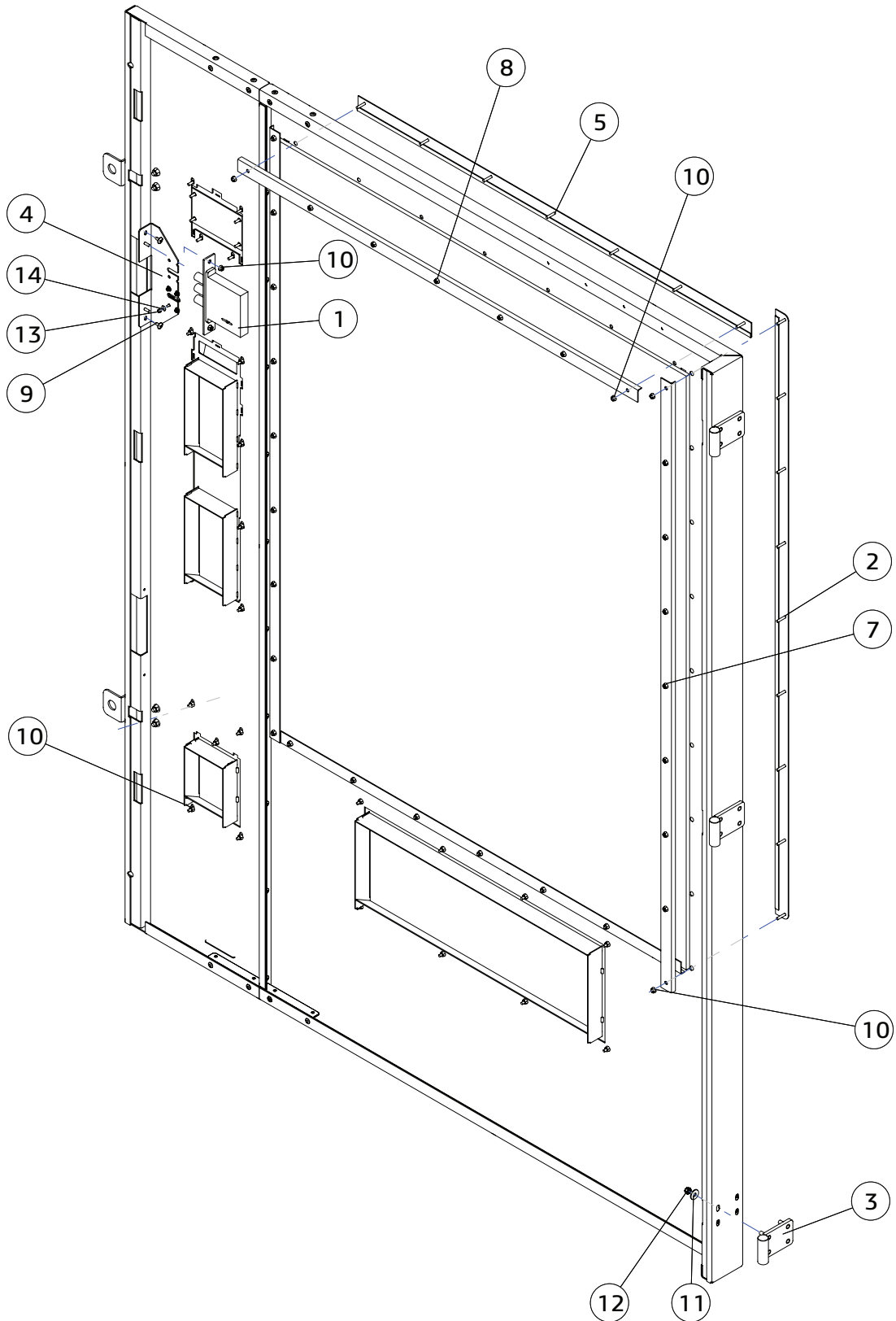

ДВЕРЬ, ВНЕШНЯЯ СТОРОНА / DOOR, EXTERNAL SIDE
2.1

№	КОД / CODE	RU-Наименование EN-Name	Примечание Note
1	U0000144940	Каркас двери Door frame	
2	U0000144941	Каркас двери Door frame	
3	U0000121210	Обрамление окна выдачи товаров Framing window delivery of goods	
4	U0000121217	Планка стекла в сборе Glass strip assembly	
5	U0000121211	Обрамление окна выдачи сдачи Delivery window framework change	
6	U0000002615	Гайка М4 Nut M4	
7	U0000005977	Гайка М6 Nut M6	
8	U0000125492	Стекло защитное Protective glass	
9	U0000139831	Кожух в сборе Housing assembly	
10	U0000136505	Обрамление экрана в сборе Screen framing assembly	
11	U0000144942	Планка стекла в сборе Glass strip assembly	
12	U0000138753	Стекло витрины Glass showcase	
13	U0000123603	Заглушка окна выдачи сдачи в сборе Plug window delivery change	вместо позиции 5 instead of position 5
14	U0000121220	Проушина в сборе Eye assembly	комплект навесного замка padlock set
15	U0000121223	Заглушка панели в сборе Plug panel assembly	вместо позиции 13 instead of position 13



ДВЕРЬ, ВНУТРЕННЯЯ СТОРОНА / DOOR, INTERNAL SIDE

2.2

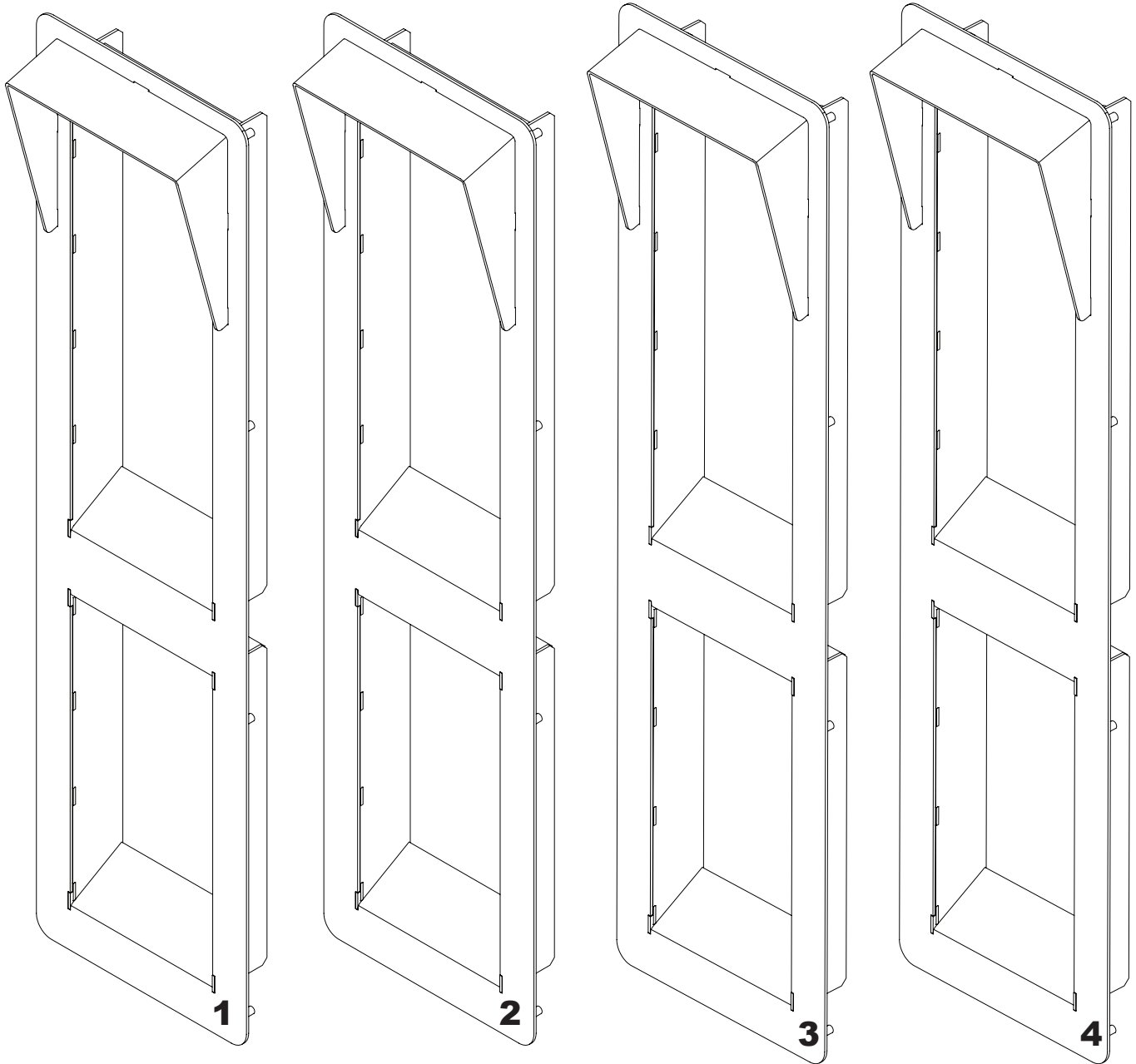



ДВЕРЬ, ВНУТРЕННЯЯ СТОРОНА / DOOR, INTERNAL SIDE
2.2

№	КОД / CODE	RU-Наименование EN-Name	Примечание Note
1	U0000119531	Замок Lock	
2	U0000121217	Планка стекла в сборе Glass strip assembly	
3	U0000121216	Петля левая Loop left	верхняя upper
4	U0000121215	Кронштейн замка в сборе Lock bracket assembly	
5	U0000144942	Планка стекла в сборе Glass strip assembly	
6	U0000138753	Стекло витрины Glass showcase	
7	U0000144943	Уголок прижимной Glass showcase	
8	U0000144944	Уголок прижимной Glass showcase	
9	U0000002768	Винт М4.2х13-С Screw M4.2x13-C	
10	U0000002615	Гайка М4 Nut M4	
11	U0000003478	Шайба А6.4 Washer A6.4	
12	U0000006141	Гайка М6 Nut M6	
13	U0000009262	Гайка М3 Nut M3	
14	U0000003694	Шайба А3.2 Washer A3.2	



ОБРАМЛЕНИЕ КУПЮРОПРИЁМНИКА В СБОРЕ / FRAMING BILL ACCEPTOR ASSEMBLY 2.3




ОБРАМЛЕНИЕ КУПЮРОПРИЁМНИКА В СБОРЕ / FRAMING BILL ACCEPTOR ASSEMBLY
2.3

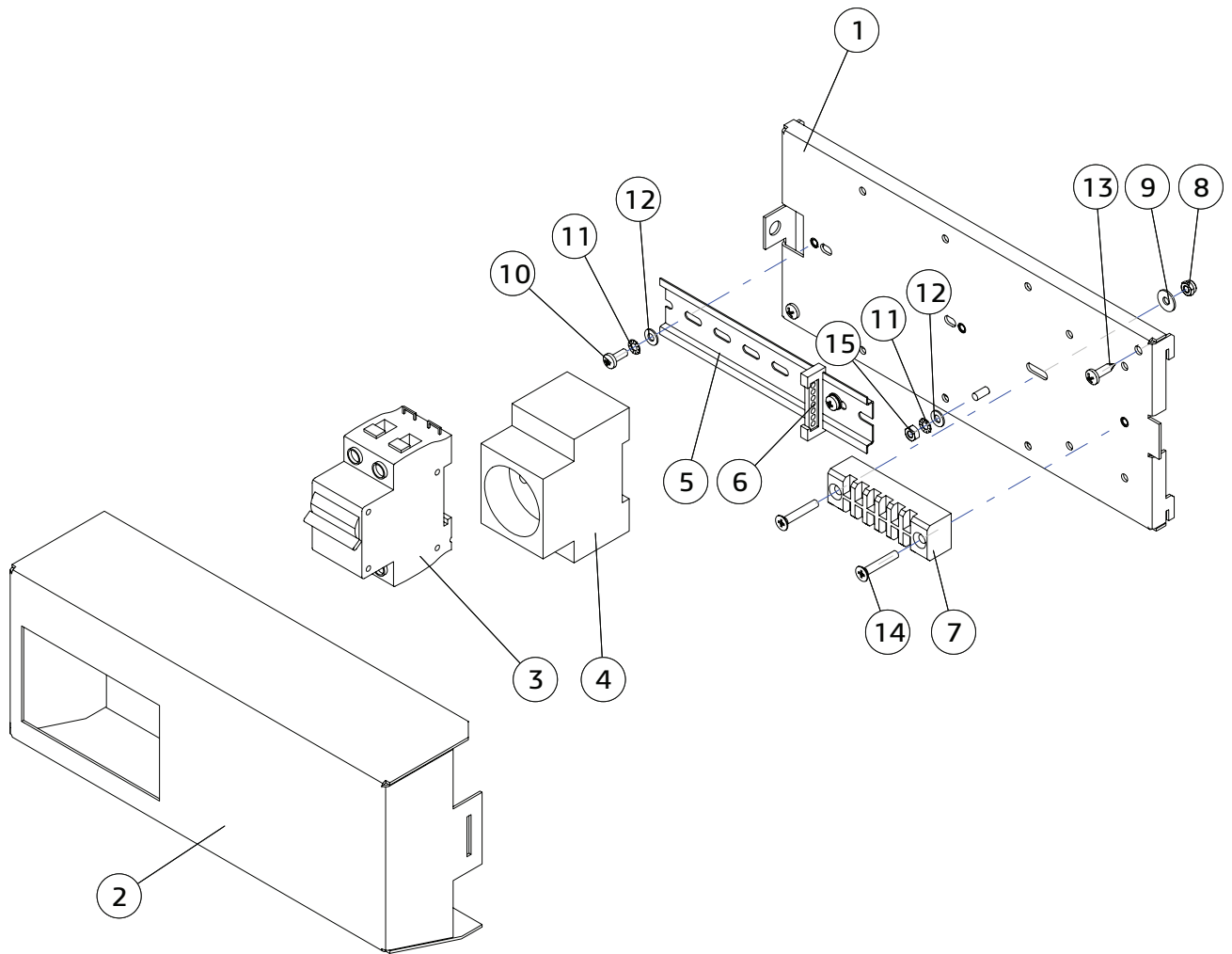
№	КОД / CODE	RU-Наименование EN-Name	Примечание Note
1	U0000123631	под принтер и купюроприёмник NV9 under printer and bill acceptor NV9	
2	U0000121212	под принтер и купюроприёмник JCM DBV-301 under printer and bill acceptor JCM DBV-301	
3	U0000123632	под принтер и купюроприёмник MSM under printer and bill acceptor MSM	
4	U0000142020	под принтер и купюроприёмник BV-50/100 under printer and bill acceptor BV-50/100	



РАЗВЕТВИТЕЛЬ В СБОРЕ / SPLITTER ASSEMBLY

3

U0000124887




РАЗВЕТВИТЕЛЬ В СБОРЕ / SPLITTER ASSEMBLY
3

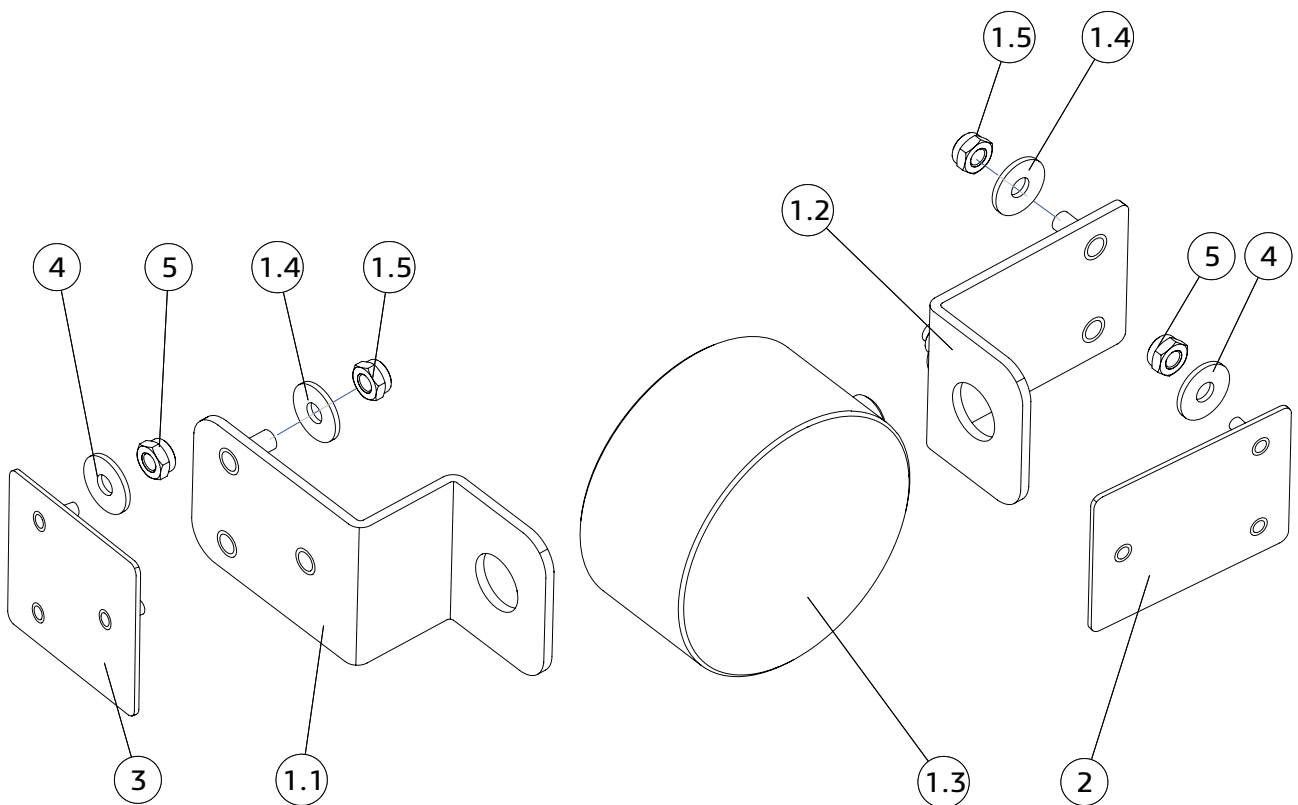
№	КОД / CODE	RU-Наименование EN-Name	Примечание Note
1	U0000121206	Кронштейн разветвителя в сборе Splitter bracket assembly	
2	U0000121207	Крышка разветвителя в сборе Splitter cover assembly	
3	U0000128868	Выключатель автоматический Automatic switch	
4	U0000119548	Розетка Socket	
5	U0000119630	Дин-рейка 35 мм Din rail 35 mm	L= 150 mm
6	U0000119629	Колодка заземления под дин-рейку Ground block for din rail	
7	U0000119144	Колодка клеммная Terminal block	
8	U0000002618	Гайка М4 Nut M4	
9	U0000003804	Шайба А4.3 Washer A4.3	
10	U0000002457	Винт М4х10 Screw M4x10	
11	U0000001593	Шайба А4.3 Washer A4.3	
12	U0000002116	Шайба А4.3 Washer A4.3	
13	U0000141897	Винт М4.2х16 Screw M4.2x16	
14	U0000000623	Винт М4х25 Screw M4x25	
15	U0000001939	Гайка М4 Nut M4	



КОМПЛЕКТ НАВЕСНОГО ЗАМКА / PADLOCK SET

4

для двери / for door




КОМПЛЕКТ НАВЕСНОГО ЗАМКА / PADLOCK SET
4

№	КОД / CODE	RU-Наименование EN-Name	Примечание Note
1	U0000132738	Комплект навесного замка Padlock set	опция option
1.1	U0000121220	Прошина в сборе Eye assembly	
1.2	U0000121221	Прошина в сборе Eye assembly	
1.3	U0000123749	Замок цилиндровый Cylinder lock	
1.4	U0000003478	Шайба А6.4 Washer A6.4	для прошины
1.5	U0000006141	Гайка М6 Nut M6	для прошины
2	U0000121223	Заглушка панели в сборе Plug panel assembly	без позиции 1.2 no position 1.2
3	U0000121224	Заглушка двери в сборе Door plug assembly	без позиции 1.1 no position 1.1
4	U0000003804	Шайба А4.3 Washer A4.3	для заглушки
5	U0000002618	Гайка М4 Nut M4	для заглушки