



unicumTM

Series *NERO*

КАТАЛОГ ЗАПАСНЫХ ЧАСТЕЙ - SPARE PARTS CATALOGUE



RUS - ENG

Version 1.4 - 12.2019



Замечания по использованию каталога

- Каталог является справочным пособием при составлении заявок для заказа ЗИП.
- Номенклатура деталей и сборочных единиц определяется действующей спецификацией на базовый комплект изделия.
- Номенклатуру деталей и сборочных единиц для нестандартных комплектаций изделия (неопубликованных в данном каталоге) - перед заказом уточняйте у поставщика.
- Если сборочная единица/деталь крепится в нескольких точках, а на иллюстрации указан крепёж для одной точки, подразумевается, что крепёж в остальных точках аналогичный.
- При заказе сборочной единицы/детали обратите внимание, что крепёж, фиксирующий данную деталь/узел, нужно заказывать отдельно.
- В связи с постоянной работой по совершенствованию изделия, повышающей его надёжность, каталог периодически обновляется. По этой причине производитель оставляет за собой право на внесение изменений и улучшений, которые считает целесообразными.
- Для заказа трубок гидравлической системы используйте каталог и гидравлическую схему, показанную в каталоге. При заказе указывайте код и длину трубок (длины трубок обозначаются буквой L и указаны в мм).
- При заказе будьте внимательны, заказывайте только те позиции, которые подходят для Вашего автомата (смотрите дату изготовления автомата, указанную на фирменной табличке, расположенной на задней стенке корпуса автомата).
- Информация, содержащаяся в каталоге актуальна на момент публикации каталога.
- Чтобы предотвратить доставку неправильных деталей, просьба указать образец необходимой детали в случае, если деталь отсутствует и не может быть определена с абсолютной точностью.
- При оформлении заказа укажите артикул (код), наименование и количество необходимых деталей. Также может потребоваться: модель, заводской номер и год выпуска изделия.
- "→" - обозначение крепежа вышеуказанной детали.



Notes for using of catalog

- Catalog is an information guide for the preparation of applications for order of spare parts.
- The range of details and assembly units are determined by the current specification on the base complete set of product.
- The range of details and assembly units for non-standard complete sets of a product (not published in this catalog) - before the order specify at the supplier.
- If the assembly/detail is fastened in several points, and in the illustration is specified fastener for a one point, it means that the fastener is similar in other points.
- At the order of detail /assembly, please, pay attention that the fastener fixing this part/assembly must be ordered separately.
- In connection with the permanent work to improving the product, increasing its reliability, the catalog is updated periodically. For this reason, the manufacturer reserves the right to make changes and improvements that it deems appropriate.
- For the order of tubes of hydraulic system use the catalog and hydraulic scheme, shown in catalog. At the order specify a code and length of tubes (length of the tubes is marked "L" and are specified in "mm").
- When ordering, be careful, order only those items that are suitable for your vending machine (see the date of manufacture of vending machine, indicated on the nameplate on the cabinet of vending machine).
- The information contained in the catalog is current at the time of publication of catalog.
- To prevent incorrect delivery details, the request to specify the sample of a necessary detail in case the detail is absent and cannot be determined with absolute accuracy.
- When ordering, specify the article (code), the name and the number of necessary parts. You may also need: a model, serial number and year of release of a product.
- "→" - fastener designation of the above part.

**ИЗМЕНЕНИЯ:**

Версия	Дата	Краткое описание
1.0	21-05-2019	Создание каталога.
1.1	16-08-2019	Обновлены гидравлические схемы.
1.2	10.09.2019	Введен комплект сенсорной клавиатуры.
1.3	17.12.2019	Проведена корректировка каталога.
1.4	24.12.2019	Добавлен электроклапан в сборе



СОДЕРЖАНИЕ

	Стр. / Page	Рис. / Fig.
1 ОБЩИЙ ВИД		
GENERAL VIEW	7	1
2 ДВЕРЬ В СБОРЕ		
DOOR ASSEMBLY	13	2
2.1 Дверь в сборе		
Door assembly	14	2.1
2.2 Дверь в сборе Touch		
Door assembly Touch	20	2.2
3 ВЕРХНИЕ ПАНЕЛИ И КРЫШКА		
TOP PANELS AND COVER	25	3
4 КОМПЛЕКТ ПОПЛАВКОВОЙ КАМЕРЫ		
FLOAT CHAMBER KIT	28	4
5 КОФЕМОЛКА В СБОРЕ		
COFFEE GRINDER ASSEMBLY	31	5
5.1 Дозатор		
Doser	34	5.1
5.2 Кофемолка		
Coffee grinder	36	5.2
6 ГРУППА ЭСПРЕССО В СБОРЕ		
GROUP ESPRESSO ASSEMBLY	38	6
6.1 Редуктор группы эспрессо		
Group espresso reducer	41	6.1
6.2 Группа эспрессо		
Espresso group	43	6.2
6.3 Группа эспрессо с варио-группой		
Espresso group with vario group	50	6.3
7 КОМПЛЕКТ ПОДДОНА В СБОРЕ		
PALLET SET ASSEMBLY	56	7
8 ГРУППА МИКСЕРОВ В СБОРЕ		
MIXER GROUP ASSEMBLY	59	8
8.1 Группа миксеров в сборе для Nero, Nero Fresh Milk		
Mixer group assembly for Nero, Nero Fresh Milk	60	8.1
8.2 Группа миксеров в сборе для Nero Instant		
Mixer group assembly for Nero Instant	63	8.2
8.3 Контейнер сыпучих продуктов		
Bulk ingredient container	65	8.3
8.4 Миксер в сборе		
Mixer assembly	67	8.4



	Стр./ Page	Рис. / Fig.
9 ГРУППА КОНТРОЛЯ ОТХОДА ВОДЫ В СБОРЕ WATER WASTE CONTROL GROUP ASSEMBLY	69	9
10 ДАТЧИК ОТХОДА WASTE SENSOR	72	10
11 БЛОК КОММУТАЦИИ SWITCHING UNIT	75	11
12 КОМПЛЕКТ ВЕНТИЛЯТОРА В СБОРЕ FAN ASSEMBLY KIT	78	12
13 КЛАПАН ТОНКОЙ РЕГУЛИРОВКИ В СБОРЕ FINE ADJUSTMENT VALVE ASSEMBLY	81	13
13.1 Клапан Valve	84	13.1
14 ВСТРАИВАЕМЫЙ ГИДРОУЗЕЛ BUILT-IN HYDRAULIC UNIT	86	14
14.1 Помпа автономного водоснабжения Autonomous water supply pump.....	89	14.1
14.2 Помпа бойлера в сборе Boiler pump assembly.....	91	14.2
14.3 Кронштейн в сборе Bracket assembly.....	93	14.3
14.4 Бойлер в сборе Boiler assembly.....	95	14.4
14.5 Помпа бойлер пара в сборе Steam boiler pump assembly.....	99	14.5
14.6 Бойлер пара в сборе Steam boiler assembly.....	101	14.6
14.7 Клапан управления паром Steam control valve	103	14.7
15 СИСТЕМА SMART MILK (ОПЦИЯ) SMART MILK SYSTEM (OPTION).....	105	15
15.1 Клапан Valve	108	15.1
16 ДОПОЛНИТЕЛЬНОЕ ОБОРУДОВАНИЕ OPTIONAL EQUIPMENT	110	16
17 ГИДРАВЛИЧЕСКАЯ СХЕМА HUDRAULIC CIRCUIT	112	17
17.1 Гидравлическая схема Nero Hudraulic circuit Nero.....	113	17.1
17.2 Гидравлическая схема Nero Instant Hudraulic circuit Nero Instant.....	114	17.2
17.3 Гидравлическая схема Nero Fresh Milk Hudraulic circuit Nero Fresh Milk.....	115	17.3
17.4 Гидравлическая схема Nero Fresh Milk (с расходомером молока) Hudraulic circuit Nero Fresh Milk (with flowmeter milk)	116	17.4
17.5 Гидравлическая схема Nero Fresh Milk (Smart Milk) Hudraulic circuit Nero Fresh Milk (Smart Milk).....	117	17.5

1

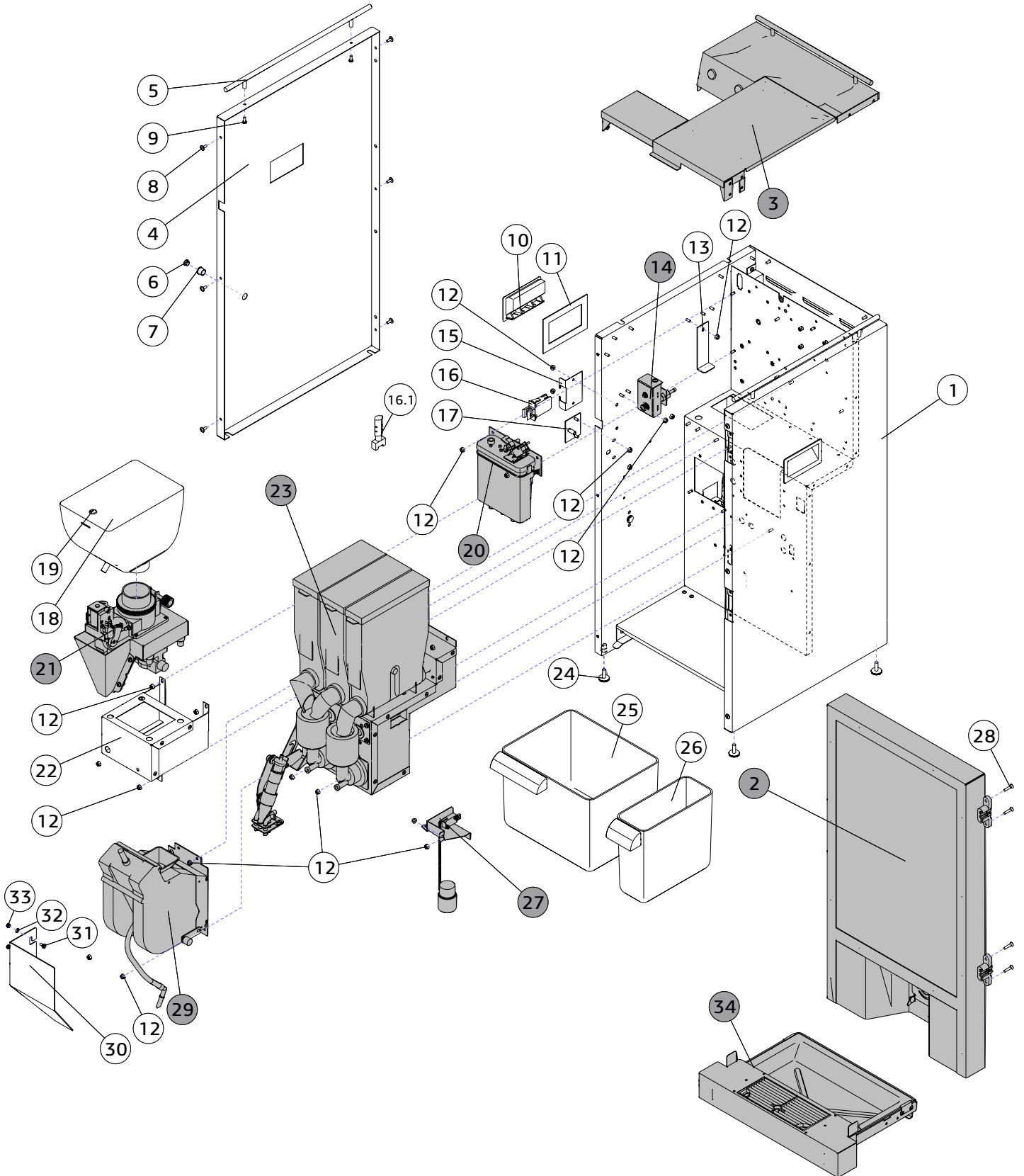
**ОБЩИЙ ВИД
GENERAL VIEW**



ОБЩИЙ ВИД / GENERAL VIEW

1

Вид спереди / Front view

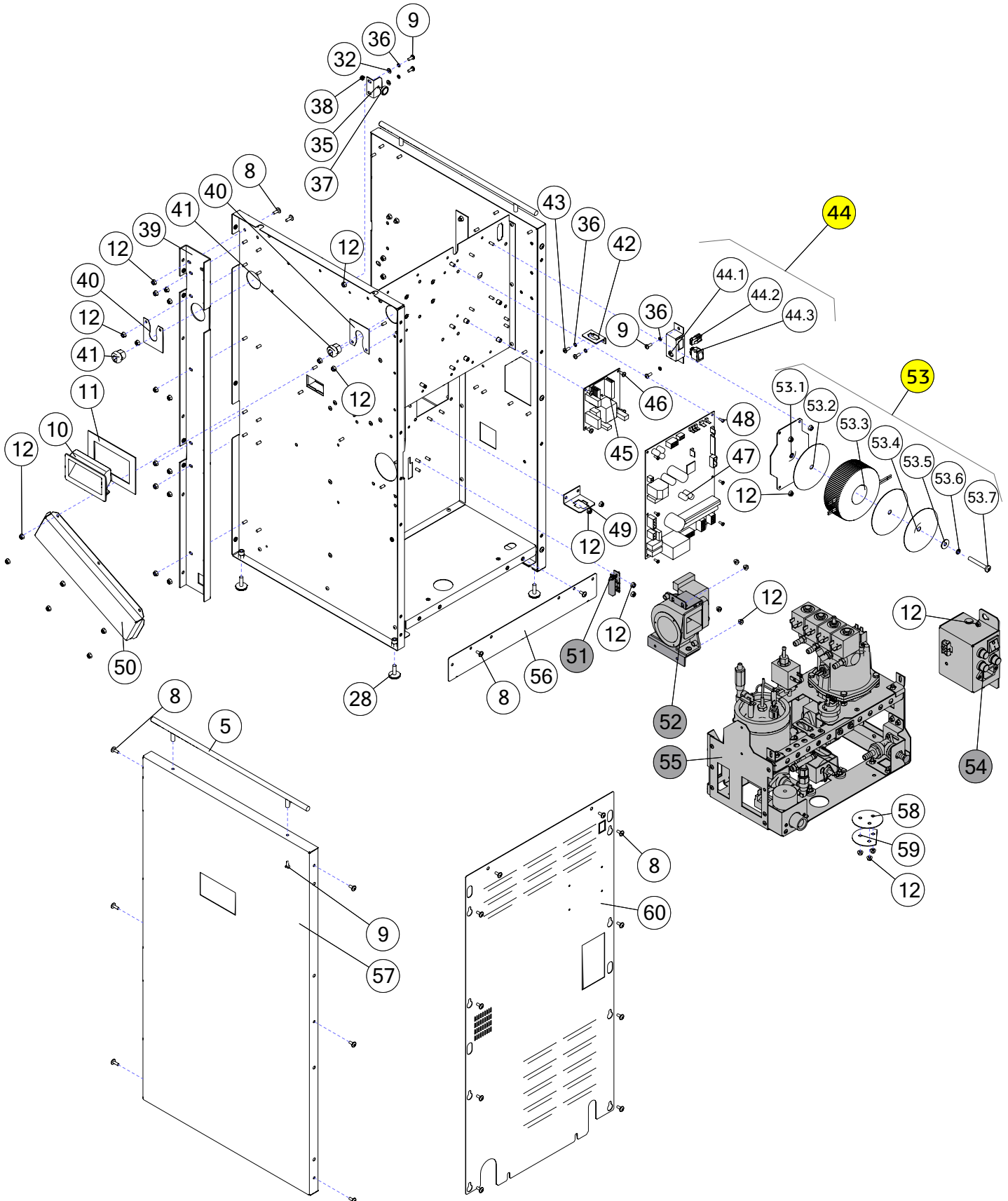




ОБЩИЙ ВИД / GENERAL VIEW

1

Вид сзади / Back view




ОБЩИЙ ВИД / GENERAL VIEW

1

№	Код / Code	RU-Наименование / EN-Name	Примечание /Note
1	U0000124666	Корпус в сборе Body assembly	
2	----	Дверь в сборе Door assembly	Рис. 2 Fig. 2
3	----	Верхние панели и крышка Top panels and cover	Рис. 3 Fig. 3
4	U0000123709	Панель левая Left panel	
5	U0000122194	Мебельная ручка Furniture handle	
6	U0000128552	Заглушка пластиковая (чёрная) Plastic plug (black)	
7	U0000119160	Втулка Sleeve	
8	U0000113212	Винт М4х10 Screw M4x10	
9	U0000002457	Винт М4х10 Screw M4x10	
10	U0000118958	Ручка для щита Handle	
11	U0000123703	Рамка Frame	
12	U0000002615	Гайка М4 Nut M4	
13	U0000123694	Кронштейн Bracket	кроме Instant / except Instant
14	U0000140060	Клапан тонкой регулировки в сборе Fine adjustment valve assembly	Рис. 13 для Fresh Milk / Fig. 13 for Fresh Milk
15	U0000123716	Кронштейн Bracket	
16	U0000119218	Микропереключатель Microswitch	
16.1	U0000121089	Ключ к микропереключателю XTD22AZ1 Key to microswitch XTD22AZ1	
17	U0000123655	Пластина в сборе Plate assembly	
18	U0000121897	Контейнер с крышкой Container with lid	кроме Instant / except Instant
19	U0000122212	Замок Lock	кроме Instant / except Instant
20	----	Комплект поплавковой камеры Float chamber kit	Рис. 4 Fig. 4
21	----	Кофемолка в сборе Coffee grinder assembly	Рис. 5 Fig. 5
22	U0000131717	Кронштейн поддержки в сборе Support bracket assembly	кроме Instant / except Instant
23	----	Комплект группы миксеров Set of mixer group	Рис. 8 Fig. 8
24	U0000122297	Опора резьбовая М6х25 Threaded support	
25	U0000121969	Контейнер Container	
36	U0000121968	Контейнер Container	
27	----	Группа контроля отхода воды Waste control group assembly	Рис. 9 Fig. 9
28	U0000125390	Винт М4,0х20 Screw M4x20	
29	----	Группа эспрессо в сборе Group espresso assembly	Рис. 6 кроме Instant / Fig. 6 except Instant
30	U0000123690	Отбойник Bump stop	


ОБЩИЙ ВИД / GENERAL VIEW

1

№	Код / Code	RU-Наименование / EN-Name	Примечание /Note
31	U0000113239	Винт М4х03 Screw M4x03	
32	U0000002116	Шайба А4.3 Washer A4.3	
33	U0000002618	Гайка М4 Nut M4	
34	----	Комплект поддона в сборе Pallet set assembly	Рис. 7 Fig. 7
35	U0000123683	Кронштейн Bracket	
36	U0000001629	Шайба А 4.1 Washer A4.1	
37	U0000122257	Магнитный крепеж Magnetic fasteners	
38	U0000002618	Гайка М4 Nut M4	
39	U0000131483	Швеллер петель в сборе Channel hinge assembly	
40	U0000131487	Пластина Plate	
41	U0000130361	Кабельный ввод Cable entry	
42	U0000136568	Кронштейн Bracket	
43	U0000113212	Винт М4х10 Screw M4x10	
44	U0000144865	Блок включения обогрева Block heating activate	(Опция) кроме Instant / (option) except Instant
44.1	U0000131537	Кронштейн выключателя обогрева Heating switch bracket	
44.2	U0000006052	Соединитель Connector	
44.3	U0000005254	Выключатель Switch	
45	U0000136033	Плата 065V3 Board 065V3	для Fresh Milk / for Fresh Milk
46	U0000001594	Винт М4х8 Screw M4x8	кроме Instant / except Instant
47	U0000134244	Плата 026R5 Board 026	
48	U0000005865	Винт М3х8 Screw M3x8	
49	U0000130649	Кронштейн Bracket	
50	U0000124127	Воздуховод Air duct	
51	U0000131547	Датчик отхода Waste sensor	Рис. 10 Fig. 10
52	U0000131735	Комплект вентилятора в сборе Fan kit assembly	Рис. 12 Fig. 12
53	U0000144866	Крепление трансформатора Transformer mounting	
53.1	U0000144867	Основание Basis	
53.2	U0000136329	Прокладка большая (резиновая, диам.90) Large gasket (rubber, diam. 90)	
53.3	U0000118842	Трансформатор Transformer	
53.4	U0000136328	Прижим Clamp	
53.5	U0000002306	Шайба А 6,3 Washer A6.3	

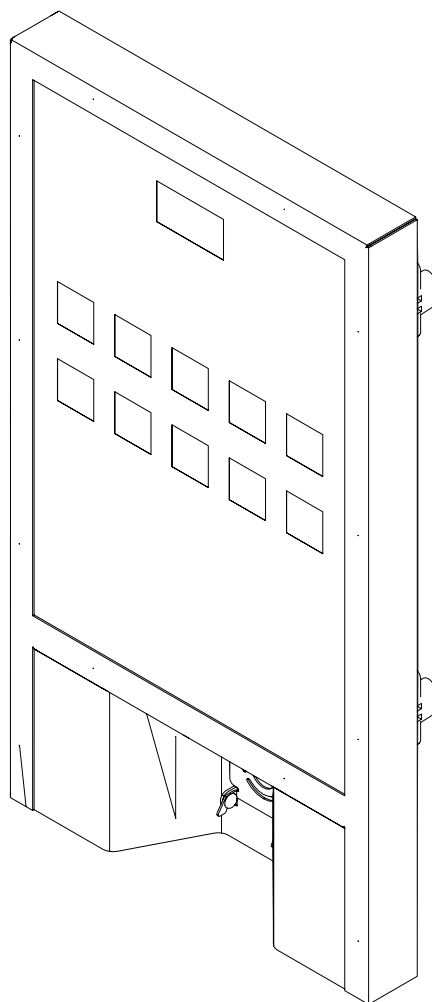

ОБЩИЙ ВИД / GENERAL VIEW
1

№	Код / Code	RU-Наименование / EN-Name	Примечание /Note
53.6	U0000002461	Шайба А 6,1 Washer A6.1	
53.7	U0000122414	Винт М6х45 Screw M6x45	
54	----	Блок коммутации Switching unit	Рис. 11 Fig. 11
55	----	Встраиваемый гидроузел Built-in hydraulic unit	Рис. 14 Fig. 14
56	U0000139435	Панель Panel	
57	U0000123710	Панель правая Right panel	
58	U0000131493	Заглушка в сборе Plug assembly	
59	U0000131496	Заглушка Stub	
60	U0000139434	Крышка Cover	



2

ДВЕРЬ В СБОРЕ DOOR ASSEMBLY

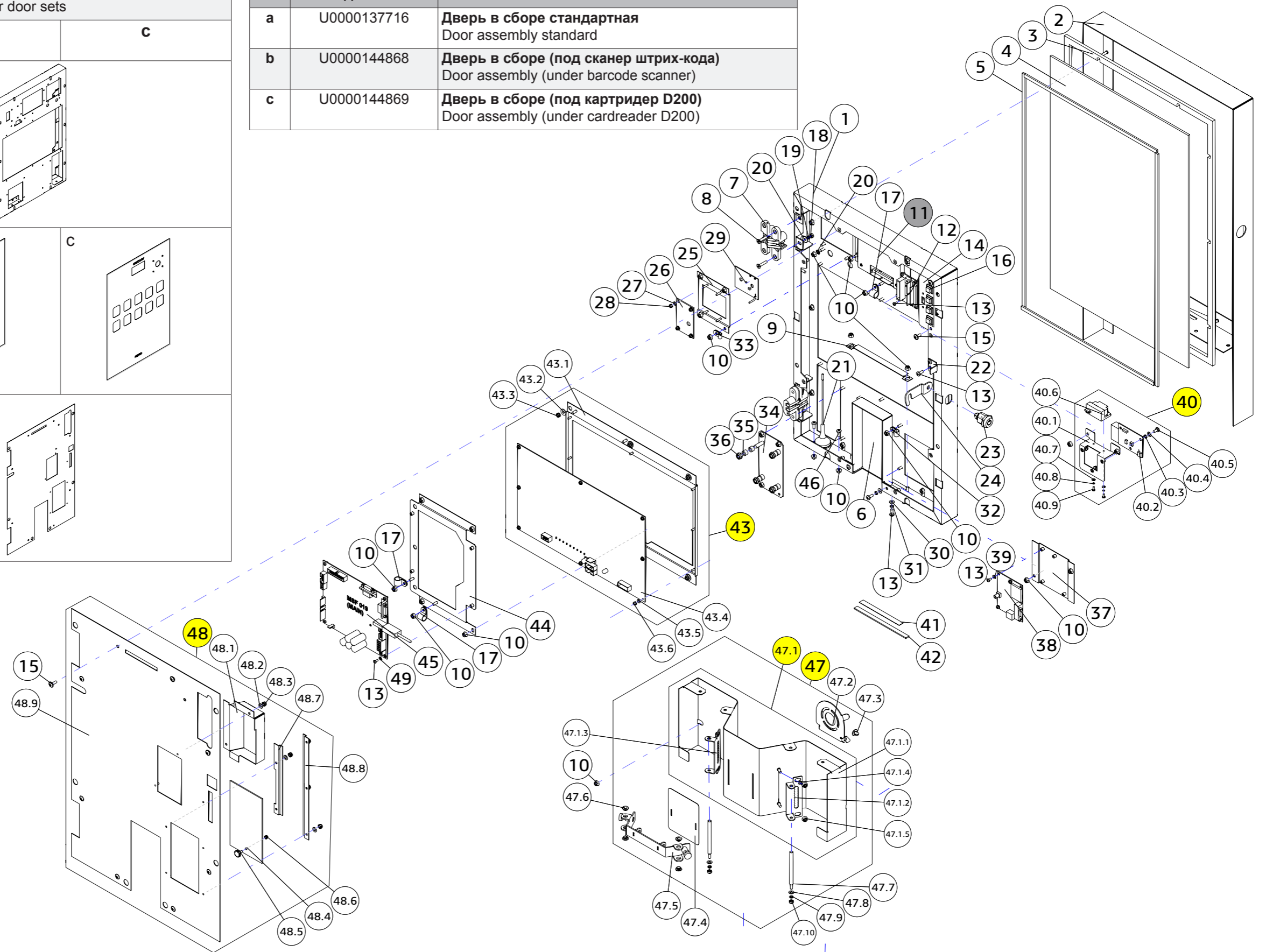




КОМПЛЕКТ ДВЕРИ / DOOR KIT

Детали и сборочные единицы для комплектов дверей Parts and assembly units for door sets			
Детали Details	a	b	c
1			
4			
48.9			

№	Код / Code	RU-Наименование / EN-Name
a	U0000137716	Дверь в сборе стандартная Door assembly standard
b	U0000144868	Дверь в сборе (под сканер штрих-кода) Door assembly (under barcode scanner)
c	U0000144869	Дверь в сборе (под картридер D200) Door assembly (under cardreader D200)




ДВЕРЬ В СБОРЕ / DOOR ASSEMBLY
2.1

№	Код / Code	RU-Наименование / EN-Name	Примечание / Note
1a	U0000123646	Каркас двери в сборе Door frame assembly	
1b	U0000144870	Каркас двери в сборе Door frame assembly	Под сканер штрих-кода и картридер D200 Under the barcode scanner and card reader D200
2	U0000123637	Рамка в сборе Frame assembly	
3	U0000122045	Рамка Frame	
4a	U0000122570	Стекло с шелкографией Glass with silkscreen	
4b	U0000143244	Стекло с шелкографией Glass with silkscreen	Под сканер штрих-кода Under the barcode scanner
4c	U0000122763	Стекло с шелкографией Glass with silkscreen	Под картридер D200 Under the cardreader D200
5	U0000002722	Уплотнитель самоклеющийся Self-adhesive sealant	
6a	U0000144871	Кожух в сборе Casing assembly	кроме Fresh Milk / except Fresh Milk
6b	U0000144872	Кожух в сборе Casing assembly	
7	U0000122190	Петля дверная Door hinge	
8	U0000125390	Винт М4х20 Screw M4x20	
9	U0000123712	Кронштейн освещения Lighting bracket	
10	U0000002615	Гайка М4 Nut M4	
11	U0000124137	Экран графический в сборе Screen graphic assembly	Рис. 2.1.1 Fig 2.1.1
12	U0000122710	Плата 051 Board 051	
13	U0000001979	Винт М3х6 Screw M3x6	
14	U0000123654	Пластина кнопок в сборе Button plate assembly	
15	U0000113212	Винт М4х10 Screw M4x10	
16	U0000119123	Кнопка Button	
17	U0000000519	Хомут UC-2 Clamp UC-2	
18	U0000001939	Гайка М4 Nut M4	
19	U0000001629	Шайба А4.1 Washer 4.1	
20	U0000003804	Шайба А4.3 Washer 4.3	
21	U0000119991	Антенна модема Modem antenna	опция option
22	U0000123682	Кронштейн переключателя Switch bracket	
23a	U0000125511	Замок S1078KD (стандарт) Lock S1078KD (standart)	
23b	U0000000842	Замок S1058KD (нестандарт) Lock S1058KD (nonstandart)	
24a	U0000123678	Щеколда (для замка S1078KD) Latch (for lock S1078KD)	
24b	U0000123679	Щеколда (для замка S1058KD) Latch (for lock S1058KD)	
25	U0000123664	Кронштейн антенны картридера в сборе Bracket antenna reader assembly	опция option


ДВЕРЬ В СБОРЕ / DOOR ASSEMBLY
2.1

№	Код / Code	RU-Наименование / EN-Name	Примечание / Note
26	U0000123702	Пластина платы прижимная Pressure plate board	опция option
27	U0000002117	Шайба А3.2 Washer A3.2	
28	U0000009262	Гайка М3 Nut M3	
29	U0000134619	Комплект картридера Card reader kit	опция option
30	U0000002116	Шайба А4.3 Washer A4.3	
31	U0000001629	Шайба А4.1 Washer A4.1	
32	U0000009414	Хомут UC-1 Clamp UC-1	
33	U0000005241	Хомут UC-0 Clamp UC-0	
34	U0000136523	Кронштейн картридера Card reader bracket	опция option
35	U0000138008	Проставка Spacer	
36	U0000006141	Гайка М6 Nut M6	
37	U0000123659	Кронштейн модема в сборе Bracket modem assembly	
38	U0000136863	Модем Modem	опция option
39	U0000136689	Шайба Washer	
40	U0000143091	Сканер в сборе Scanner assembly	опция option
40.1	U0000143092	Кронштейн сканера в сборе Bracket scanner assembly	
40.2	U0000137278	Плата 075R2 Board 075R2	
40.3	U0000001561	Шайба А3.1 Washer 3.1	
40.4	U0000002117	Шайба А3.2 Washer A3.2	
40.5	U0000005865	Винт М3х8 Screw M3x8	
40.6	U0000136669	Сканер Scanner	
40.7	U0000120930	Шайба А2.7 Washer 2.7	
40.8	U0000140382	Шайба А2.5 Washer 2.5	
40.9	U0000127781	Винт М2х6 Screw M2x6	
41	U0000122362	Светодиодная лента LED light strip	
42	U0000122191	Стекло Glass	
43	U0000124124	Комплект сенсорной клавиатуры Touch keyboard Kit	
43.1	U0000123660	Кронштейн платы клавиатуры в сборе Bracket board keyboard assembly	
43.2	U0000003804	Шайба А4.3 Washer 4.3	
43.3	U0000002618	Гайка М4 Nut M4	
43.4	U0000133139	Плата сенсорной клавиатуры Touch keyboard board	


ДВЕРЬ В СБОРЕ / DOOR ASSEMBLY
2.1

№	Код / Code	RU-Наименование / EN-Name	Примечание / Note
43.5	U0000136689	Шайба 3,6x7,9x0,8 Washer 3,6x7,9x0,8	
43.6	U0000009262	Гайка М3 Nut M3	
44	U0000123653	Пластина ПУ в сборе Plate assembly	
45	U0000121608	Плата 019-02 Main Board 019-02	
46	U0000002457	Винт М4x10 Screw M4x10	
47	U0000138571	Фальшпанель в сборе False panel assembly	
47.1	U0000138573	Фальшпанель в сборе False panel assembly	
47.1.1	U0000138574	Фальшпанель в сборе False panel assembly	
47.1.2	U0000138575	Уголок Corner	
47.1.3	U0000138576	Уголок Corner	
47.1.4	U0000003804	Шайба А4.3 Washer 4.3	
47.1.5	U0000002615	Гайка М4 Nut M4	
47.2	U0000138572	Полочка Ledge	
47.3	U0000126642	Заклёпка пластиковая Rivet plastic	
47.4	U0000138419	Плётка Film	
47.5	U0000138577	Кронштейн в сборе Bracket assembly	
47.6	U0000138089	Подшипник Bearing	
47.7	U0000138578	Ось Axis	
47.8	U0000002116	Шайба А4.3 Washer A4.3	
47.9	U0000001629	Шайба А4.1 Washer A4.1	
47.10	U0000001939	Гайка М4 Nut M4	
48	U0000138397	Крышка двери в сборе Door cover assembly	
48.1	U0000137768	Крышка Cover	
48.2	U0000002116	Шайба А4.3 Washer A4.3	
48.3	U0000002618	Гайка М4 Nut M4	
48.4	U0000122192	Пластина Plate	
48.5	U0000120090	Винт М3x5 Screw M3x5	
48.7	U0000123697	Направляющая Guide	
48.8	U0000137769	Направляющая Guide	
48.9a	U0000137767	Пластина в сборе Plate assembly	
48.9b	U0000144873	Пластина в сборе Plate assembly	Под сканер штрих-кода и картридер D200 Under the barcode scanner and card reader D200
49	U0000001561	Шайба А3.1 Washer 3.1	

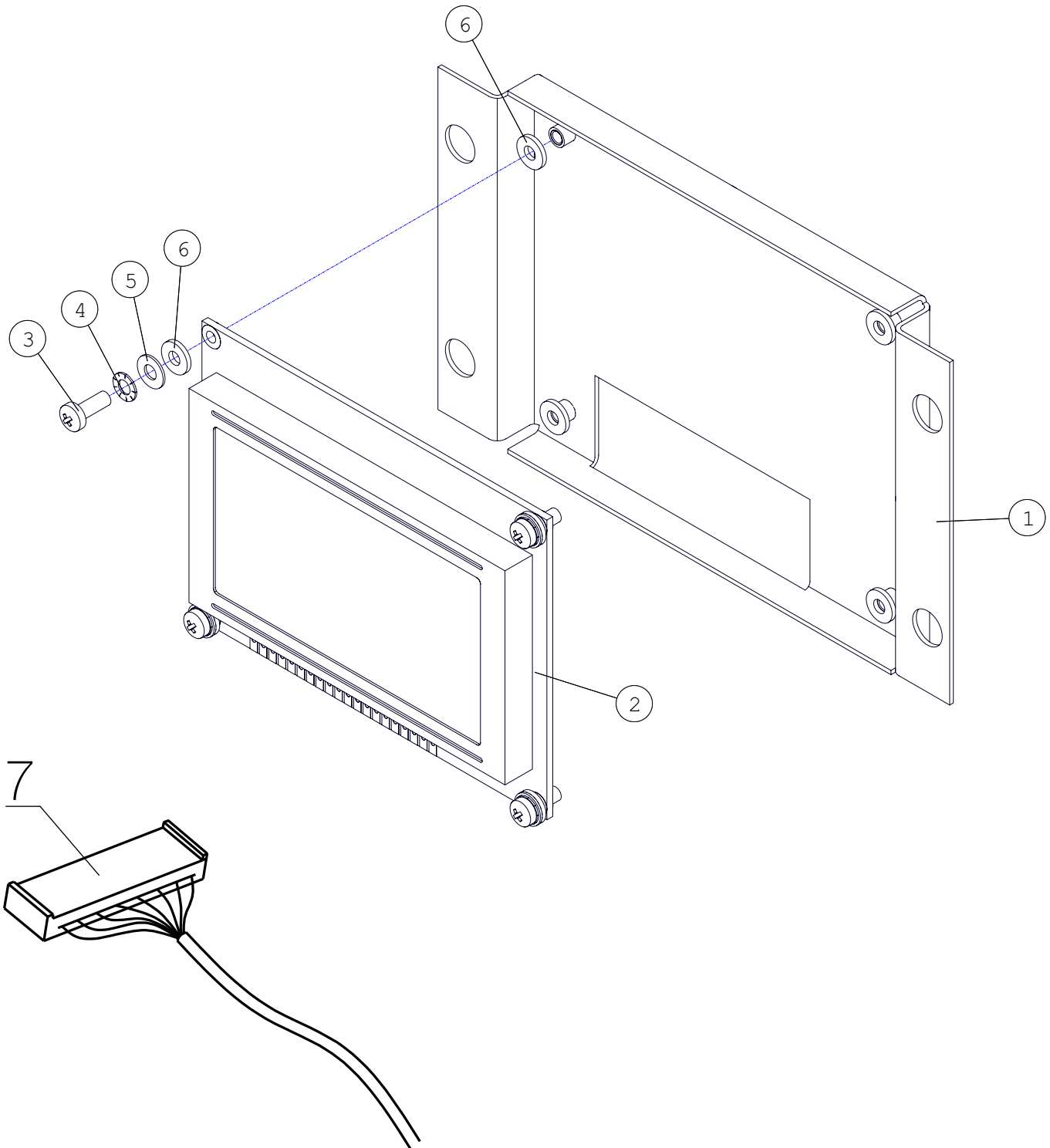


ЭКРАН ГРАФИЧЕСКИЙ В СБОРЕ / SCREEN GRAPHIC ASSEMBLY

2.1.1

Код / Code

U0000124137




ЭКРАН ГРАФИЧЕСКИЙ В СБОРЕ / SCREEN GRAPHIC ASSEMBLY
2.1.1

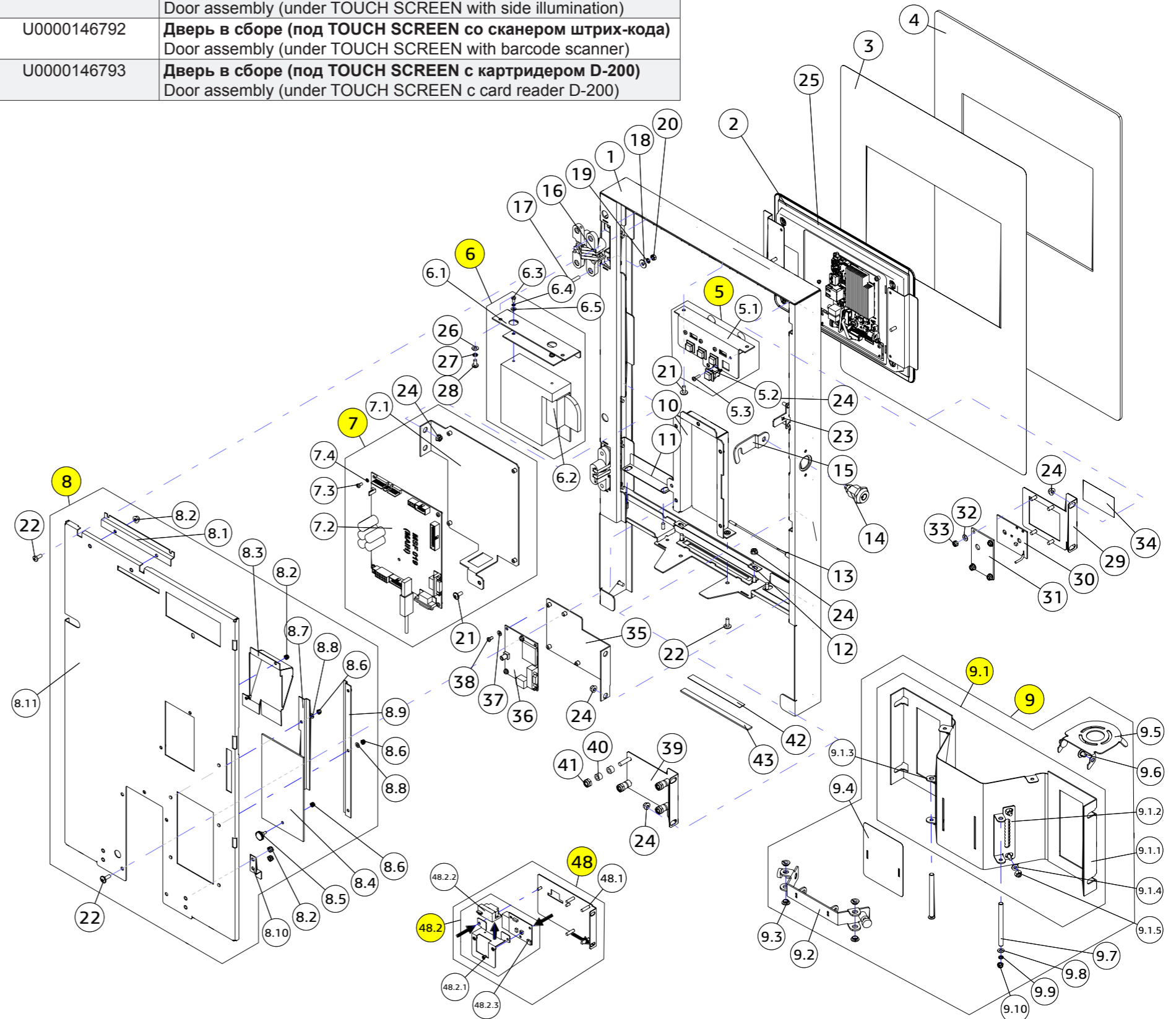
№	Код / Code	RU-Наименование / EN-Name	Примечание / Note
1	U0000123658	Кронштейн дисплея в сборе Display bracket assembly	
2	U0000122708	Дисплей ЖК LCD display	
3	U0000005865	Винт М3х8 Screw M3x8	
4	U0000001561	Шайба А3.1 Washer A3.1	
5	U0000002117	Шайба А3.2 Washer A3.2	
6	U0000136689	Шайба 3.6х7.9х0.8 Washer 3.6x7.9x0.8	
7	U0000124114	Жгут дисплея Display harness	



КОМПЛЕКТ ДВЕРИ TOUCH / DOOR KIT TOUCH

Детали и сборочные единицы для комплектов дверей Parts and assembly units for door sets				
Детали Details	a	b	c	d
1				
3				
4				
7.1				
9.1.1				
35				

№	Код / Code	RU-Наименование / EN-Name
a	U0000137717	Дверь в сборе (под TOUCH SCREEN) Door assembly (under TOUCH SCREEN)
b	U0000144874	Дверь в сборе (под TOUCH SCREEN с боковой подсветкой) Door assembly (under TOUCH SCREEN with side illumination)
c	U0000146792	Дверь в сборе (под TOUCH SCREEN со сканером штрих-кода) Door assembly (under TOUCH SCREEN with barcode scanner)
d	U0000146793	Дверь в сборе (под TOUCH SCREEN с картридером D-200) Door assembly (under TOUCH SCREEN с card reader D-200)




ДВЕРЬ В СБОРЕ / DOOR ASSEMBLY
2.2

№	Код / Code	RU-Наименование / EN-Name	Примечание / Note
1a	U0000138014	Рамка двери в сборе Door frame assembly	Для комплекта двери (a, c, d) For door kit (a, c, d)
1b	U0000144875	Рамка двери в сборе Door frame assembly	Для комплекта двери (b) For door kit (b)
2	U0000136718	Моноблок Monoblock	
3a	U0000137977	Вкладыш защитный Protective liner	Для комплекта двери (a, b) For door kit (a, b)
3b	U0000145013	Вкладыш защитный Protective liner	Для комплекта двери (c, d) For door kit (c, d)
4a	U0000136942	Панель с рисунком Panel with picture	Для комплекта двери (a) For door kit (a)
4b	U0000144876	Панель с рисунком Panel with picture	Для комплекта двери (b) For door kit (b)
4c	U0000145012	Панель с рисунком Panel with picture	Для комплекта двери (a) For door kit (a)
4d	U0000146794	Панель с рисунком Panel with picture	Для комплекта двери (b) For door kit (b)
5	U0000131715	Панель кнопок и USB Panel buttons and USB	
5.1	U0000138004	Пластина кнопок в сборе Button plate assembly	
5.2	U0000119123	Кнопка Button	
5.3	U0000005865	Винт М3х8 Screw M3x8	
6	U0000144877	Блок питания в сборе Power supply assembly	
6.1	U0000137990	Кронштейн блока питания Power supply bracket	
6.2	U0000134114	Блок питания Power supply	
6.3	U0000001979	Винт М3х6 Screw M3x6	
6.4	U0000001561	Шайба А3.1 Washer A3.1	
6.5	U0000002117	Шайба А3.2 Washer A3.2	
7a	U0000144882	Плата 019 в сборе Main board assembly	Для комплекта двери (a, c, d) For door kit (a, c, d)
7b	U0000144884	Плата 019 в сборе Main board assembly	Для комплекта двери (b) For door kit (b)
7.1	U0000137988	Кронштейн платы в сборе Board bracket assembly	Для комплекта двери (a, c, d) For door kit (a, c, d)
7.2	U0000124066	Плата 019-03 Main board 019-03	
7.3	U0000001979	Винт М3х6 Screw M3x6	
7.4	U0000001561	Шайба А3.1 Washer A3.1	
8	U0000140441	Крышка двери в сборе Door cover assembly	
8.1	U0000138013	Уголок Corner	
8.2	U0000002615	Гайка М4 Nut M4	
8.3	U0000138788	Крышка Cover	
8.4	U0000122192	Пластина Plate	
8.5	U0000120090	Винт М3х5 Screw M3x5	


ДВЕРЬ В СБОРЕ / DOOR ASSEMBLY
2.2

№	Код / Code	RU-Наименование / EN-Name	Примечание / Note
8.6	U0000009262	Гайка M3 Nut M3	
8.7	U0000137769	Направляющая Guide	
8.8	U0000002117	Шайба A3.2 Washer A3.2	
8.9	U0000123697	Направляющая Guide	
8.10	U0000138031	Уголок Corner	
8.11	U0000137995	Крышка двери в сборе Door cover assembly	
9a	U0000138580	Фальшпанель в сборе False panel assembly	Для комплекта двери (a, c, d) For door kit (a, c, d)
9b	U0000144886	Фальшпанель в сборе False panel assembly	Для комплекта двери (b) For door kit (b)
9.1a	U0000138581	Фальшпанель в сборе False panel assembly	Для комплекта двери (a, c, d) For door kit (a, c, d)
9.1b	U0000144887	Фальшпанель в сборе False panel assembly	Для комплекта двери (b) For door kit (b)
9.1.1a	U0000138582	Фальшпанель в сборе False panel assembly	Для комплекта двери (a, c, d) For door kit (a, c, d)
9.1.1b	U0000144888	Фальшпанель в сборе False panel assembly	Для комплекта двери (b) For door kit (b)
9.1.2	U0000138575	Уголок Corner	
9.1.3	U0000138576	Уголок Corner	
9.1.4	U0000003804	Шайба A4.3 Washer A4.3	
9.1.5	U0000002615	Гайка M4 Nut M4	
9.2	U0000138577	Кронштейн в сборе Bracket assembly	
9.3	U0000138089	Подшипник Bearing	
9.4	U0000138419	Плётка Film	
9.5	U0000138572	Полочка Ledge	
9.6	U0000126642	Заклёпка пластиковая Rivet plastic	
9.7	U0000138419	Ось Axis	
9.8	U0000002116	Шайба A4.3 Washer A4.3	
9.9	U0000001629	Шайба A4.1 Washer A4.1	
9.10	U0000001939	Гайка M4 Nut M4	
10a	U0000137986	Кожух в сборе Casing assembly	кроме Touch Fresh Milk / except Touch Fresh Milk
10b	U0000144889	Кожух в сборе Casing assembly	
11	U0000138011	Прижим Clamp	
12	U0000123712	Кронштейн освещения Lighting bracket	
13	U0000119991	Антенна модема Modem antenna	опция option
14a	U0000125511	Замок S1078KD (стандарт) Lock S1078KD (standart)	


ДВЕРЬ В СБОРЕ / DOOR ASSEMBLY
2.2

№	Код / Code	RU-Наименование / EN-Name	Примечание / Note
14b	U0000000842	Замок S1058KD (нестандарт) Lock S1058KD (nonstandart)	
15a	U0000123678	Щеколда (для замка S1078KD) Latch (for lock S1078KD)	
15b	U0000123679	Щеколда (для замка S1058KD) Latch (for lock S1058KD)	
16	U0000122190	Петля дверная Door hinge	
17	U0000125390	Винт M4x20 Screw M4x20	
18	U0000003804	Шайба A4.3 Washer A4.3	
19	U0000001629	Шайба A4.1 Washer A4.1	
20	U0000001939	Гайка M4 Nut M4	
21	U0000113212	Винт M4x10 Screw M4x10	
22	U0000010090	Винт M4x12 Screw M4x12	
23	U0000137993	Кронштейн переключателя в сборе Switch bracket assembly	
24	U0000002615	Гайка M4 Nut M4	
25	U0000137992	Кронштейн матрицы в сборе Matrix bracket assembly	
26	U0000002116	Шайба A4.3 Washer A4.3	
27	U0000001629	Шайба A4.1 Washer A4.1	
28	U0000001594	Винт M4x08 Screw M4x08	
29	U0000138077	Кронштейн в сборе Bracket assembly	опция option
30	U0000134619	Комплект картридера Card reader kit	опция option
31	U0000123702	Пластина платы прижимная Pressure plate board	опция option
32	U0000002117	Шайба A3.2 Washer A3.2	
33	U0000009262	Гайка M3 Nut M3	
34	U0000138079	Наклейка картридера Card reader sticker	опция option
35a	U0000137991	Кронштейн модема в сборе Bracket modem assembly	(опция) Для двери (a) (option) For door (a)
35b	U0000144890	Кронштейн модема в сборе Bracket modem assembly	(опция) Для двери (b) (option) For door (b)
36	U0000119992	Модем Modem	опция option
37	U0000136689	Шайба A4x8x1 Washer A4x8x1	
38	U0000001979	Винт M3x06 Screw M3x06	
39	U0000138078	Кронштейн в сборе Bracket assembly	(опция) Для двери (a) (option) For door (a)
40	U0000138008	Проставка Spacer	
41	U0000006141	Гайка M6 Nut M6	
42	U0000122362	Светодиодная лента LED light strip	

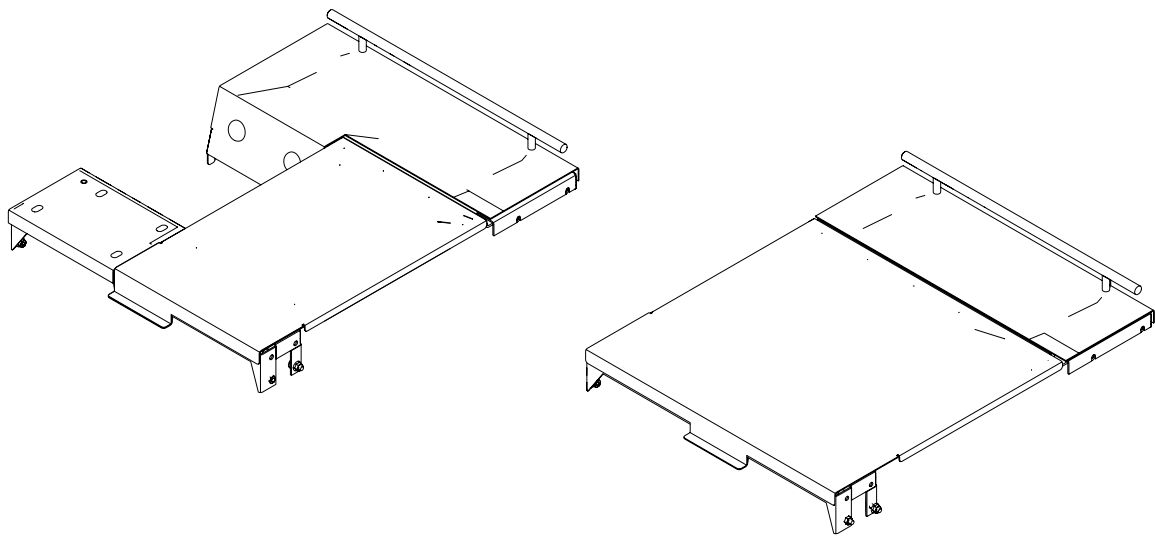

ДВЕРЬ В СБОРЕ / DOOR ASSEMBLY
2.2

№	Код / Code	RU-Наименование / EN-Name	Примечание / Note
43	U0000122191	Стекло Glass	
44	U0000143589	Жгут подсветки Backlight harness	Для комплекта двери (b) For door kit (b)
45	U0000146795	Экран светоотражающий Reflective screen	Для комплекта двери (b) For door kit (b)
46	U0000146796	Кронштейн Bracket	Для комплекта двери (b) For door kit (b)
47	U0000146797	Кронштейн Bracket	Для комплекта двери (b) For door kit (b)
48	U0000146798	Комплект сканера штрих-кода Barcode scanner kit	Для комплекта двери (c) For door kit (c)
48.1	U0000144995	Прижим в сборе Clamp Assembly	Для комплекта двери (c) For door kit (c)
→	U0000002615	Гайка М4 Nut M4	Для комплекта двери (c) For door kit (c)
48.2	U0000143091	Сканер в сборе Scanner Assembly	Для комплекта двери (c) For door kit (c)
48.2.1	U0000143092	Кронштейн сканера в сборе bracket of the scanner Assembly	Для комплекта двери (c) For door kit (c)
→	U0000002615	Гайка М4 Nut M4	Для комплекта двери (c) For door kit (c)
48.2.2	U0000136669	Сканер Scanner	Для комплекта двери (c) For door kit (c)
→	U0000127781	Винт М2х06 Screw M2x06	Для комплекта двери (c) For door kit (c)
48.2.3	U0000145014	Плата 075R2 Board 075R2	Для комплекта двери (c) For door kit (c)
→	U0000141941	Шайба А3.2 Washer A3.2	Для комплекта двери (c) For door kit (c)
→	U0000001561	Шайба А3.1 Washer A3.1	Для комплекта двери (c) For door kit (c)
→	U0000005865	Винт М3х08 Screw M3x08	Для комплекта двери (d) For door kit (d)



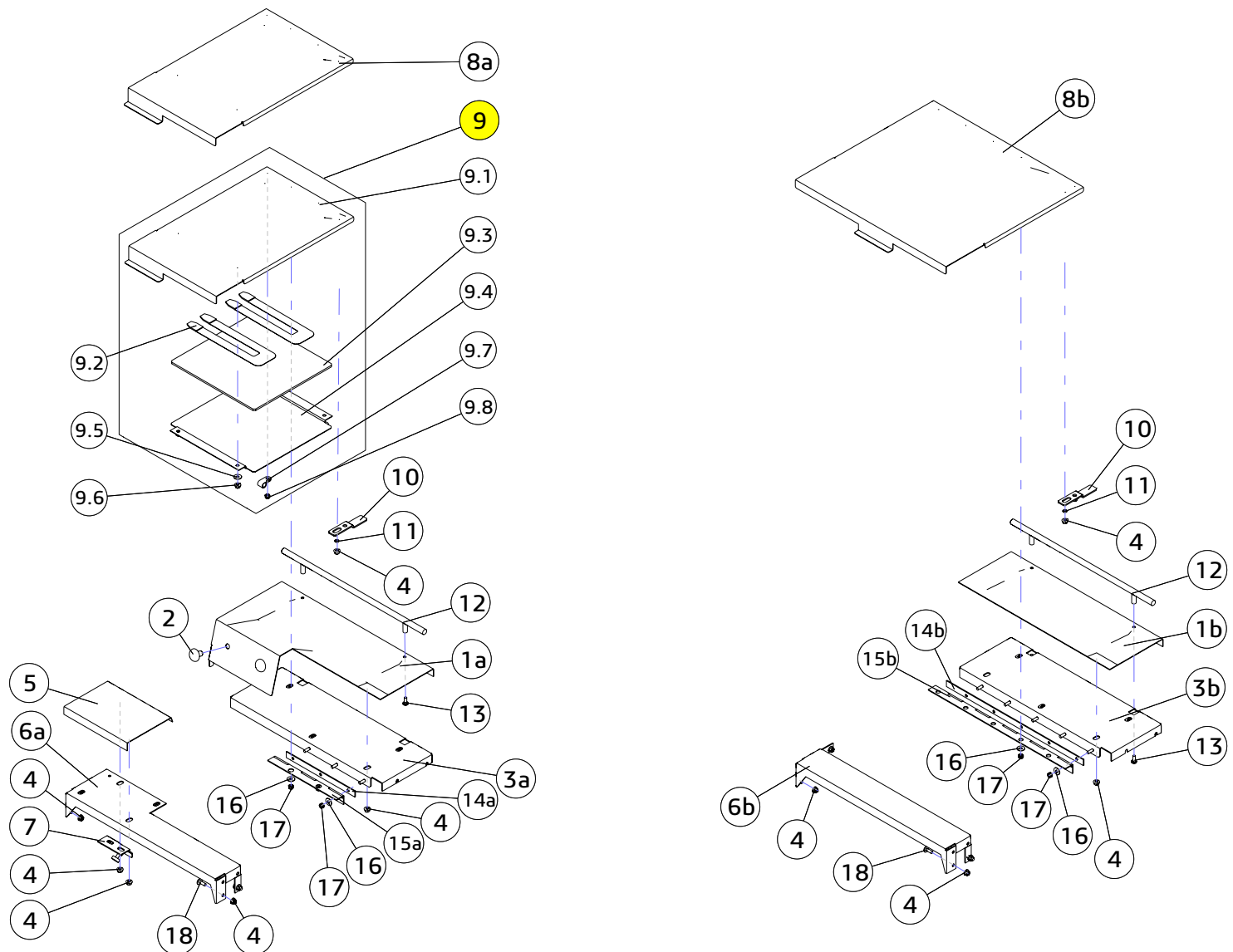
3

**ВЕРХНИЕ ПАНЕЛИ И КРЫШКА
TOP PANELS AND COVER**





ВЕРХНИЕ ПАНЕЛИ И КРЫШКА / TOP PANELS AND COVER



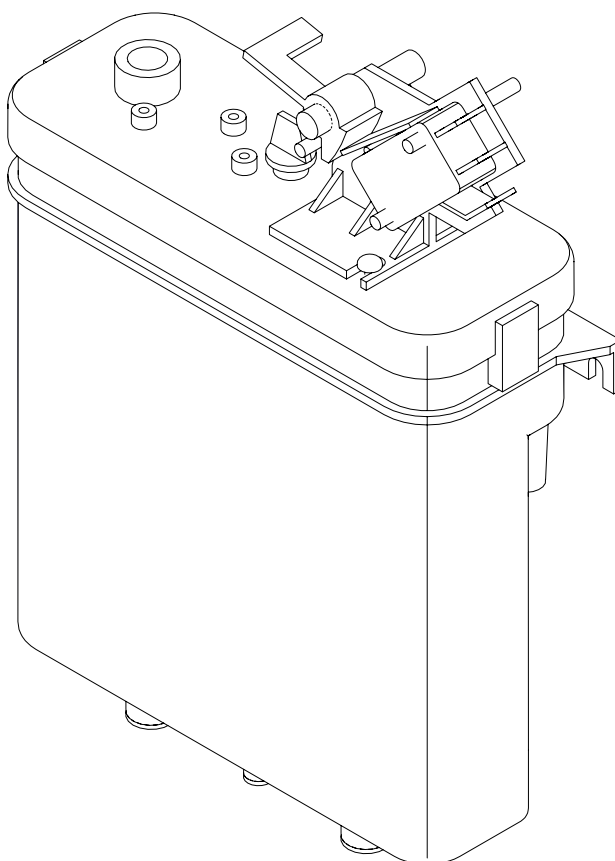

ВЕРХНИЕ ПАНЕЛИ И КРЫШКА / TOP PANELS AND COVER
3

№	Код / Code	RU-Наименование / EN-Name	Примечание / Note
1a	U0000123643	Панель крыши в сборе Roof panel assembly	кроме Instant / except Instant
1b	U0000131591	Панель крыши в сборе Roof panel assembly	для Instant / for Instant
2	U0000142766	Подпятник Thrust bearing	
3a	U0000123668	Швеллер в сборе Channel assembly	кроме Instant / except Instant
3b	U0000131614	Швеллер в сборе Channel assembly	для Instant / for Instant
4	U0000002615	Гайка М4 Nut M4	
5	U0000123645	Панель крыши в сборе Roof panel assembly	
6a	U0000123669	Швеллер верхний в сборе Upper channel assembly	кроме Instant / except Instant
6b	U0000131624	Швеллер верхний в сборе Upper channel assembly	для Instant / for Instant
7	U0000123674	Уголок в сборе Corner assembly	
8a	U0000123642	Крышка в сборе Cover assembly	кроме Instant / except Instant
8b	U0000131611	Крышка в сборе Cover assembly	для Instant / for Instant
9	U0000136540	Нагреватель чашек Cup heater	(опция) кроме Instant / (option) except Instant
9.1	U0000131542	Крышка в сборе Cover assembly	
9.2	U0000122295	Нагреватель Heater	
9.3	U0000117999	Утеплитель Insulation	
9.4	U0000131544	Экран тепловой Heat shield	
9.5	U0000003804	Шайба А4.3 Washer A4.3	
9.6	U0000002615	Гайка М4 Nut M4	
9.7	U0000009414	Хомут Clamp	
9.8	U0000001939	Гайка М4 Nut M4	
10	U0000123663	Пластина Plate	
11	U0000001629	Шайба А 4.1 Washer A4.1	
12	U0000122193	Мебельная ручка Furniture handle	
13	U0000002457	Винт М4х10 Screw M4x10	
14a	U0000123693	Пластина Plate	кроме Instant / except Instant
14b	U0000131630	Пластина Plate	для Instant / for Instant
15a	U0000131812	Петля рояльная Piano loop	кроме Instant / except Instant
15b	U0000138005	Петля рояльная Piano loop	для Instant / for Instant
16	U0000003804	Шайба А4.3 Washer A4.3	
17	U0000002618	Гайка М4 Nut M4	
18	U0000010090	Винт М4х12 Screw M4x12	



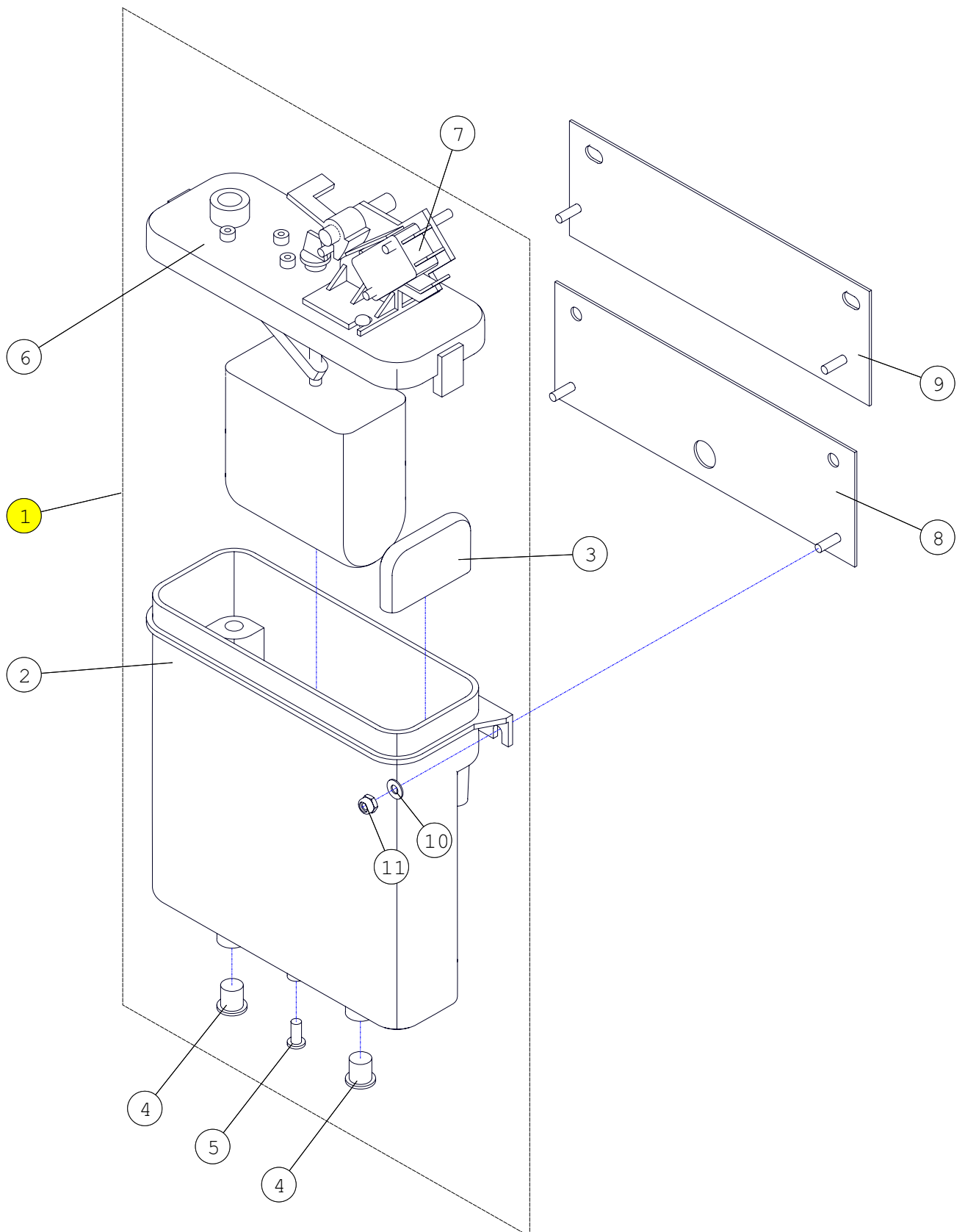
4

КОМПЛЕКТ ПОПЛАВКОВОЙ КАМЕРЫ FLOAT CHAMBER KIT





КОМПЛЕКТ ПОПЛАВКОВОЙ КАМЕРЫ / FLOAT CHAMBER KIT



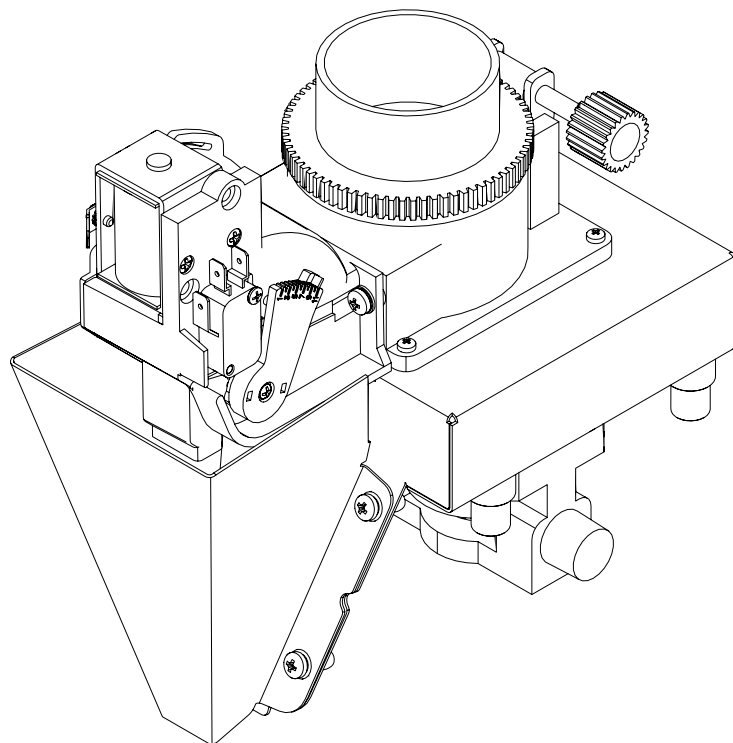

КОМПЛЕКТ ПОПЛАВКОВОЙ КАМЕРЫ / FLOAT CHAMBER KIT
4

№	Код / Code	RU-Наименование / EN-Name	Примечание / Note
1	U0000119015	Поплавковая камера Float chamber	
2	U0000136394	Корпус Chamber body	
3	U0000136393	Отражатель Water defector	
4	U0000124471	Пробка Ø 7.5 Bung Ø 7.5	
5	U0000124538	Пробка Ø 3.5 Bung Ø 3.5	
6	-----	Крышка с поплавком в сборе Cover with float assembly	В составе поплавковой камеры As part the float chamber
7	U0000121168	Микропереключатель наполнения камеры Microswitch filling chamber	
8	U0000123652	Пластина в сборе Plate assembly	Для Nero / Nero Fresh Milk / Nero Touch For Nero / Nero Fresh Milk / Nero Touch
9	U0000131589	Пластина в сборе Plate assembly	Для Nero Instant For Nero Instant
10	U0000002117	Шайба А3.2 Washer A3.2	
11	U0000009262	Гайка М3 Nut M3	



5

КОФЕМОЛКА В СБОРЕ COFFEE GRINDER ASSEMBLY

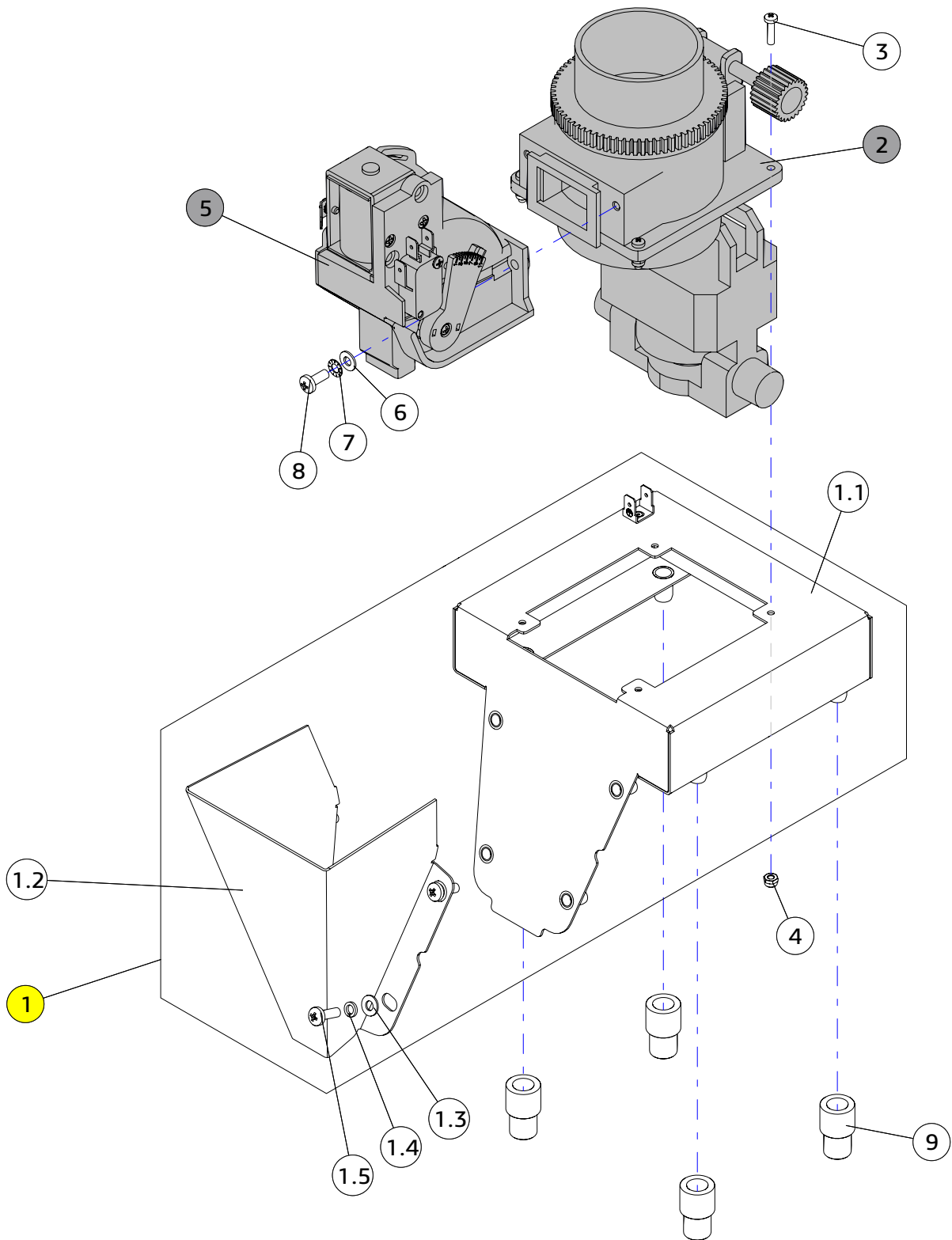




КОФЕМОЛКА В СБОРЕ / COFFEE GRINDER ASSEMBLY

5

Код / Code
U0000127714




КОФЕМОЛКА В СБОРЕ / COFFEE GRINDER ASSEMBLY
5

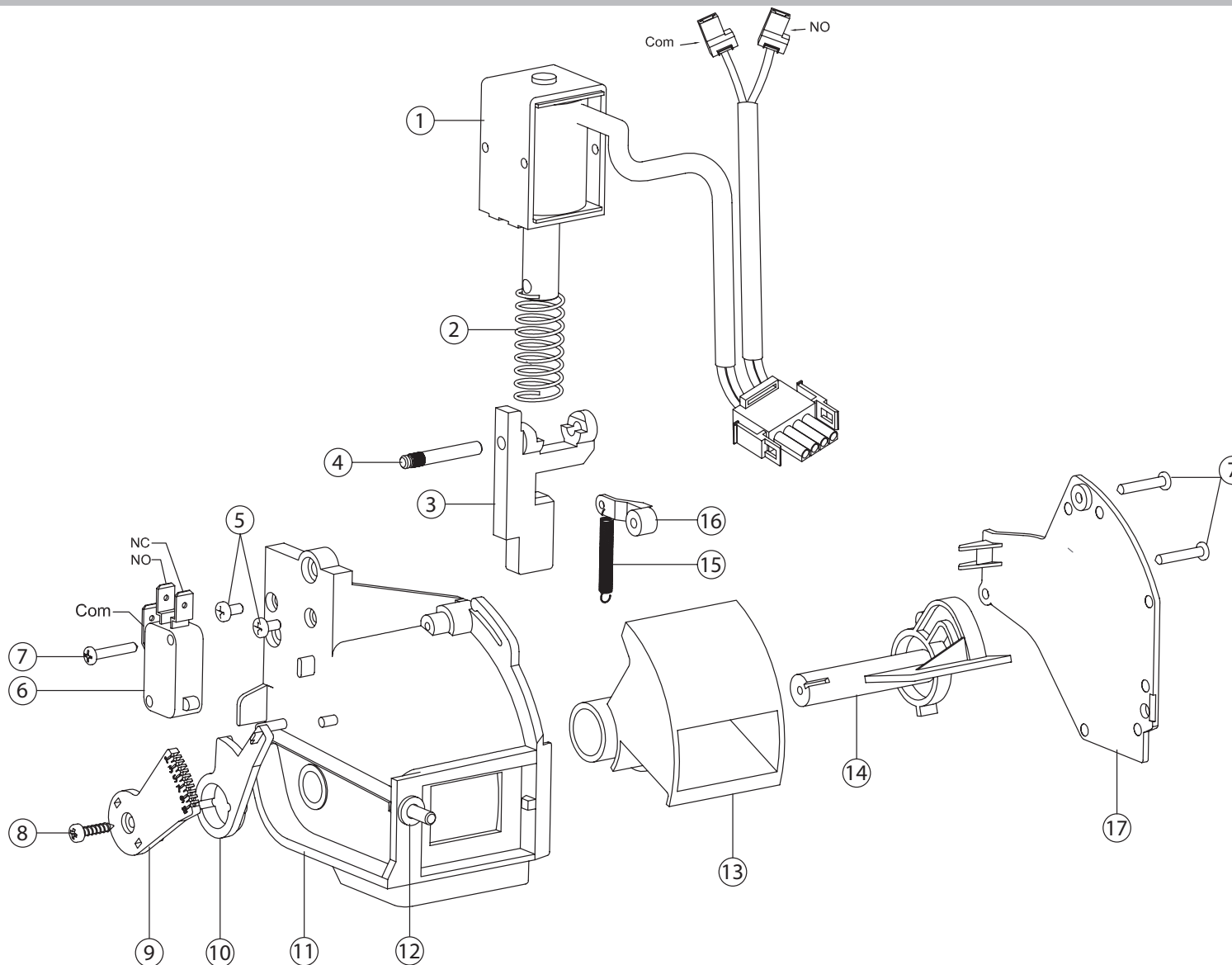
№	Код / Code	RU-Наименование / EN-Name	Примечание / Note
1	U0000143789	Короб в сборе Box assembly	
1.1	U0000144891	Короб в сборе Box assembly	
1.2	U0000130102	Воронка Funnel	
1.3	U0000118942	Винт М4х16 Screw M4x16	
1.4	U0000119603	Шайба А4.1 Washer A4.1	
1.5	U0000118931	Шайба А4.3 Washer A4.3	
2	U0000119018	Кофемолка Grinder	Рис. 5.2 Fig. 5.2
3	U0000120149	Винт М3х12 Screw M3x12	
4	U0000119587	Гайка М3 Nut M3	
5	U0000119017	Дозатор Doser	Рис. 5.1 Fig. 5.1
6	U0000001593	Шайба А4.3 Washer A4.3	
7	U0000002116	Шайба А4.3 Washer A4.3	
8	U0000002457	Винт М4х10 Screw M4x10	
9	U0000119138	Ножки для кофемолки Coffee grinder legs	



ДОЗАТОР / DOSER

5.1

Код / Code
U0000119017




ДОЗАТОР / DOSER
5.1

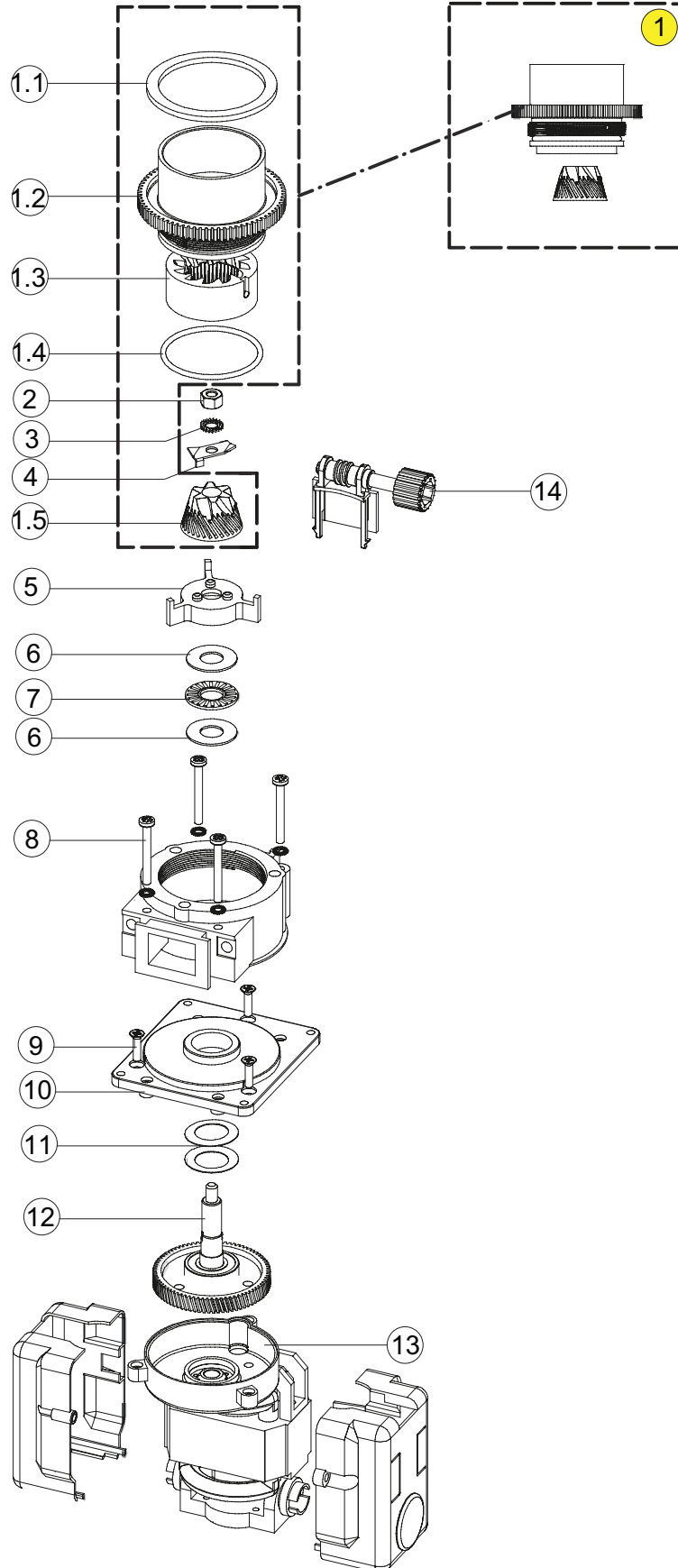
№	Код / Code	RU-Наименование / EN-Name	Примечание / Note
1	U0000137025	Электромагнитное реле с проводом Electromagnetic	
2	U0000137026	Пружина Spring	
3	U0000137027	Бегунок Slider	
4	U0000137028	Вал Shaft	
5	U0000137029	Винт М4х6 Screw M4x6	
6	U0000121411	Микропереключатель Microswitch	
7	U0000137030	Винт М2.9х16 Screw M2.9x16	
8	U0000137031	Винт М3х13 Screw M3x13	
9	U0000137032	Многопозиционный переключатель Multi-position switch	
10	U0000137033	Рычаг Lever	
11	U0000137034	Корпус дозатора Body doser	
12	U0000137035	Винт М4х14 Screw M4x14	
13	U0000137036	Камера Chamber	
14	U0000137045	Лезвие Blade	
15	U0000137037	Пружина Spring	
16	U0000137038	Якорь Anchor	
17	U0000137039	Защитный кожух Protective shroud	



ΚΟΦΕΜΟΛΚΑ / COFFEE GRINDER

5.2

Κοδ / Code
U0000119018

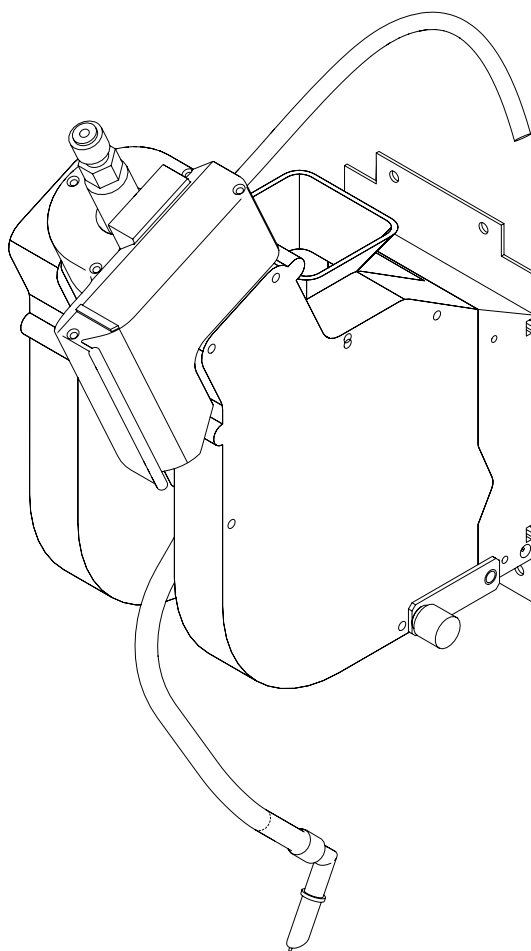



КОФЕМОЛКА / COFFEE GRINDER
5.2

№	Код / Code	RU-Наименование / EN-Name	Примечание / Note
1	U0000139837	Верхний фланец в сборе с мельницей Upper flange assembly complete with mills	
1.1	----	Прокладка Gasket	Из состава поз.1 From position 1
1.2	----	Верхний фланец Upper flange	Из состава поз.1 From position 1
1.3	----	Мельница F Mill F	Из состава поз.1 From position 1
1.4	----	О-образное кольцо O-ring	Из состава поз.1 From position 1
1.5	----	Мельница M Mill M	Из состава поз.1 From position 1
2	U0000134073	Гайка M6 Nut M6	Нержавеющая сталь Stainless steel
3	U0000134074	Шайба A6 Washer A6	Нержавеющая сталь Stainless steel
4	U0000134082	Нож Splitter blade	
5	U0000128598	Крыльчатка Impellor	
6	U0000134080	Шайба Roller washer	
7	U0000134081	Игольчатый подшипник Needle roller	
8	U0000134075	Винт M4x35 Screw M4x35	
9	U0000134077	Винт M4x16 Screw M4x16	
10	U0000134078	Опорная пластина Base support plate	
11	U0000134079	Пружинная шайба Disc spring	
12	U0000121528	Шестерня кофемолки с подшипником Gear assembly	
13	U0000124474	Мотор кофемолки: 100 В ~ 50-60 Гц 117 В ~ 60 Гц 230 В ~ 50 Гц	Motor AC assembly: 100 VAC 50-60 Hz 117 VAC 60 Hz 230 VAC 50 Hz
14	U0000121531	Винт регулировки кофемолки Regulator assembly	

6

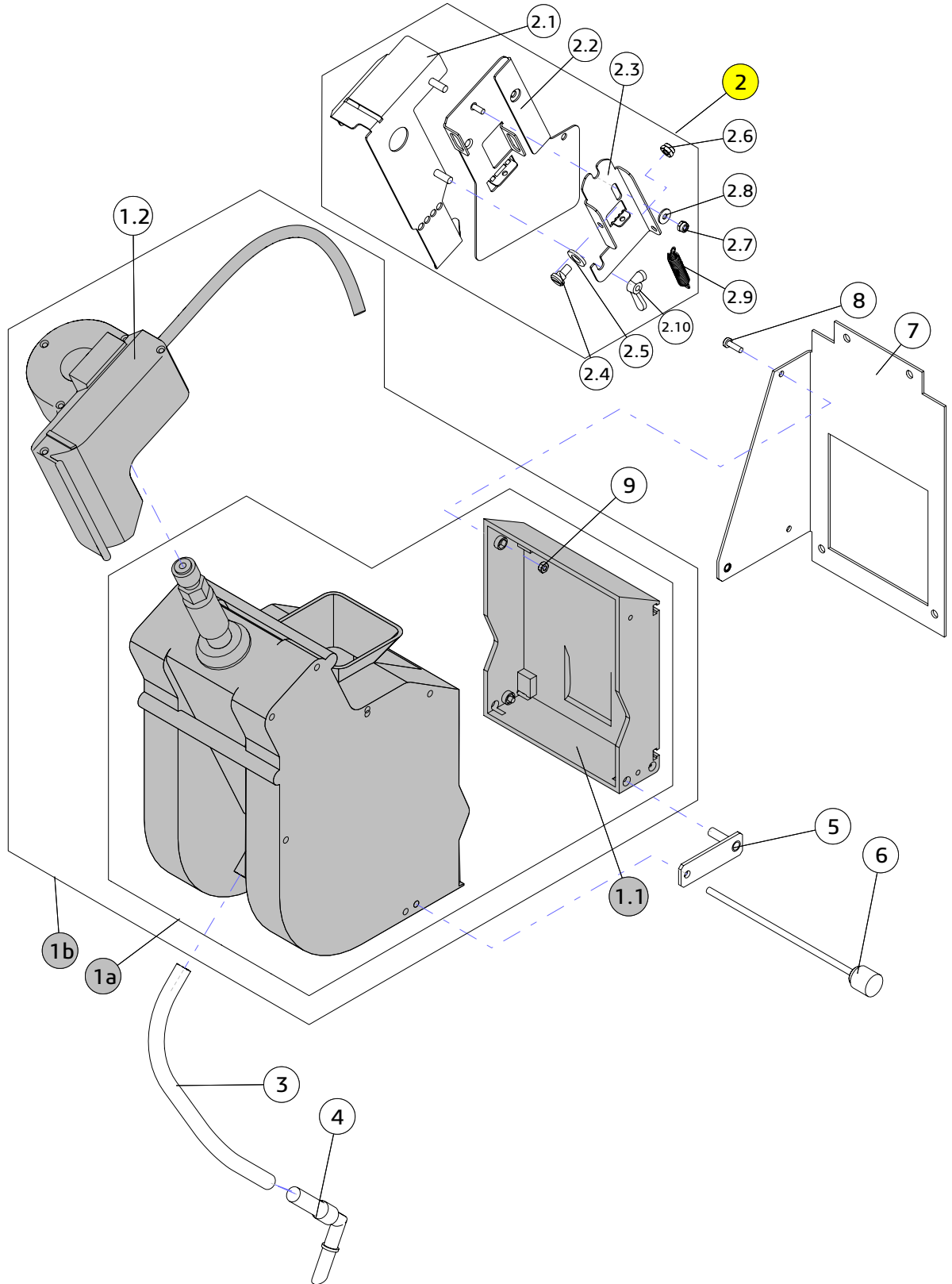
ГРУППА ЭСПРЕССО В СБОРЕ GROUP ESPRESSO ASSEMBLY





ГРУППА ЭСПРЕССО В СБОРЕ / GROUP ESPRESSO ASSEMBLY **6**

№	Код / Code	RU-Наименование / EN-Name	Примечание / Note
a	U0000131736	Группа эспрессо в сборе Espresso group assembly	
b	U0000144892	Группа эспрессо с варио-группой в сборе Espresso group with vario-group assembly	




ГРУППА ЭСПРЕССО В СБОРЕ / GROUP ESPRESSO ASSEMBLY
6

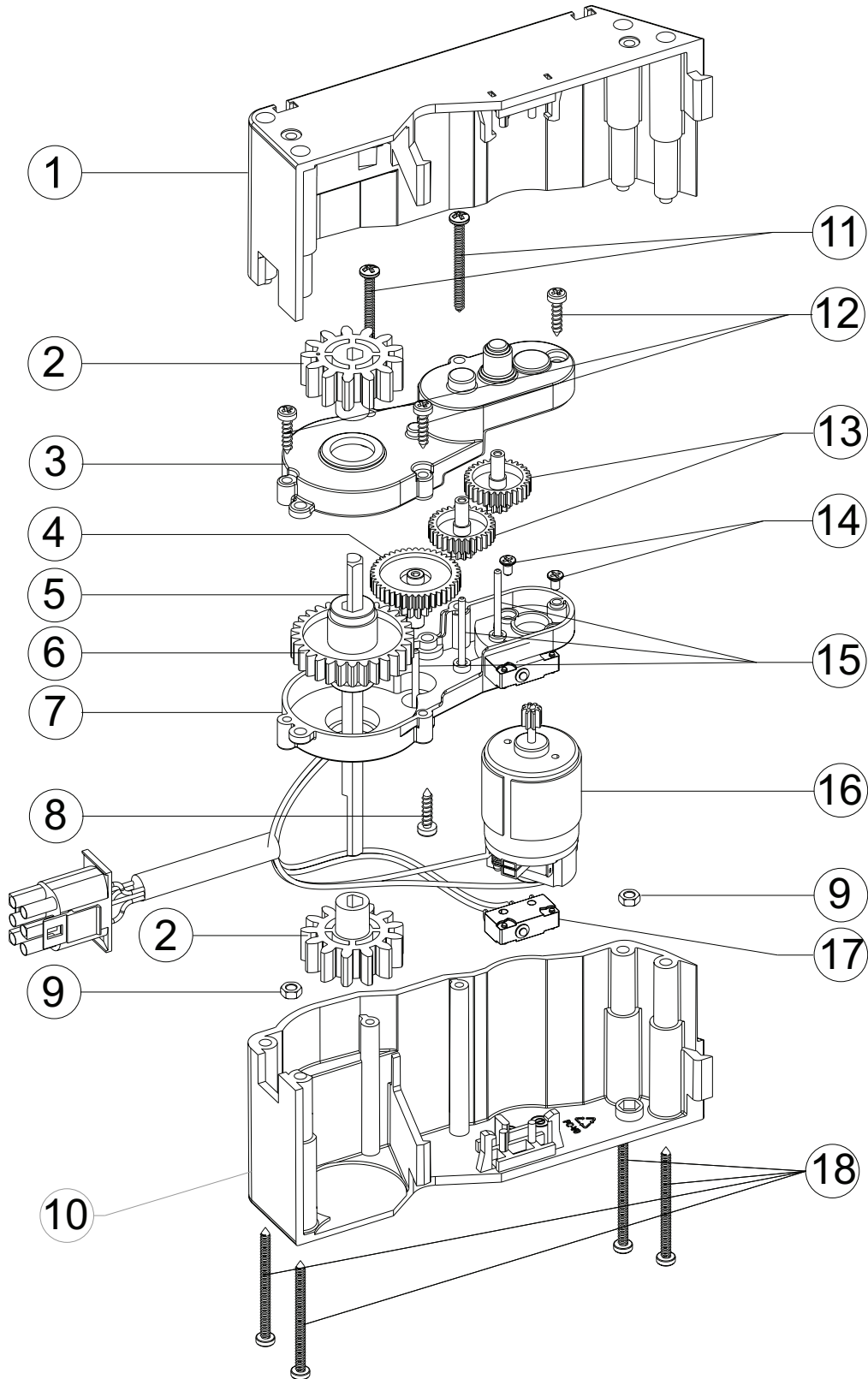
№	Код / Code	RU-Наименование / EN-Name	Примечание / Note
1a	U0000122263	Группа эспрессо Espresso group	Рис. 6.2 Fig 6.2
1b	U0000136970	Группа эспрессо с варио-группой Espresso group with vario group	(опция) Рис. 6.3 (option) Fig 6.3
---	U0000142590	Эспрессо Вариобрювер без редуктора Espresso Variobrew without reducer	
1.1	U0000124477	Редуктор Reducer	Рис. 6.1 Fig 6.1
1.2	U0000140515	Сервопривод варио-группы Servo vario-group	Из состава (1b) Of composition(1b)
2	U0000142029	Комплект крепления варио-группы Mount kit vario-group	Применяется для (1b) Used for (1b)
2.1	U0000138786	Держатель в сборе Holder assembly	
2.2	U0000138784	Кронштейн в сборе Bracket assembly	
2.3	U0000138785	Направляющая Guide	
2.4	U0000113239	Винт М4х03 Screw M4x03	
2.5	U0000002307	Шайба А6.4 Washer A6.4	
2.6	U0000002618	Гайка М4 Nut M4	
2.7	U0000133311	Шайба А3.2 Washer A3.2	
2.8	U0000009262	Гайка М3 Nut M3	
2.9	U0000115805	Пружина управления карбюратором Carburetor control spring	
2.10	U0000006262	Гайка М4 Nut M4	
3	U0000118984	Трубка силиконовая L230 Silicone tube L230	
4	U0000119191	Сопло напитков Nozzle drinks	
5	U0000123673	Пластина блокировочная в сборе Locking plate assembly	
6	U0000134091	Ось крепления группы эспрессо Fixing axle group espresso	
7	U0000123651	Кронштейн кофегруппы в сборе Bracket coffee group assembly	
8	U0000002282	Винт М3х10 Screw M3x10	
9	U0000001592	Гайка М3 Nut M3	



РЕДУКТОР ГРУППЫ ЭСПРЕССО / GROUP ESPRESSO REDUCER

6.1

Код / Code
U0000124477

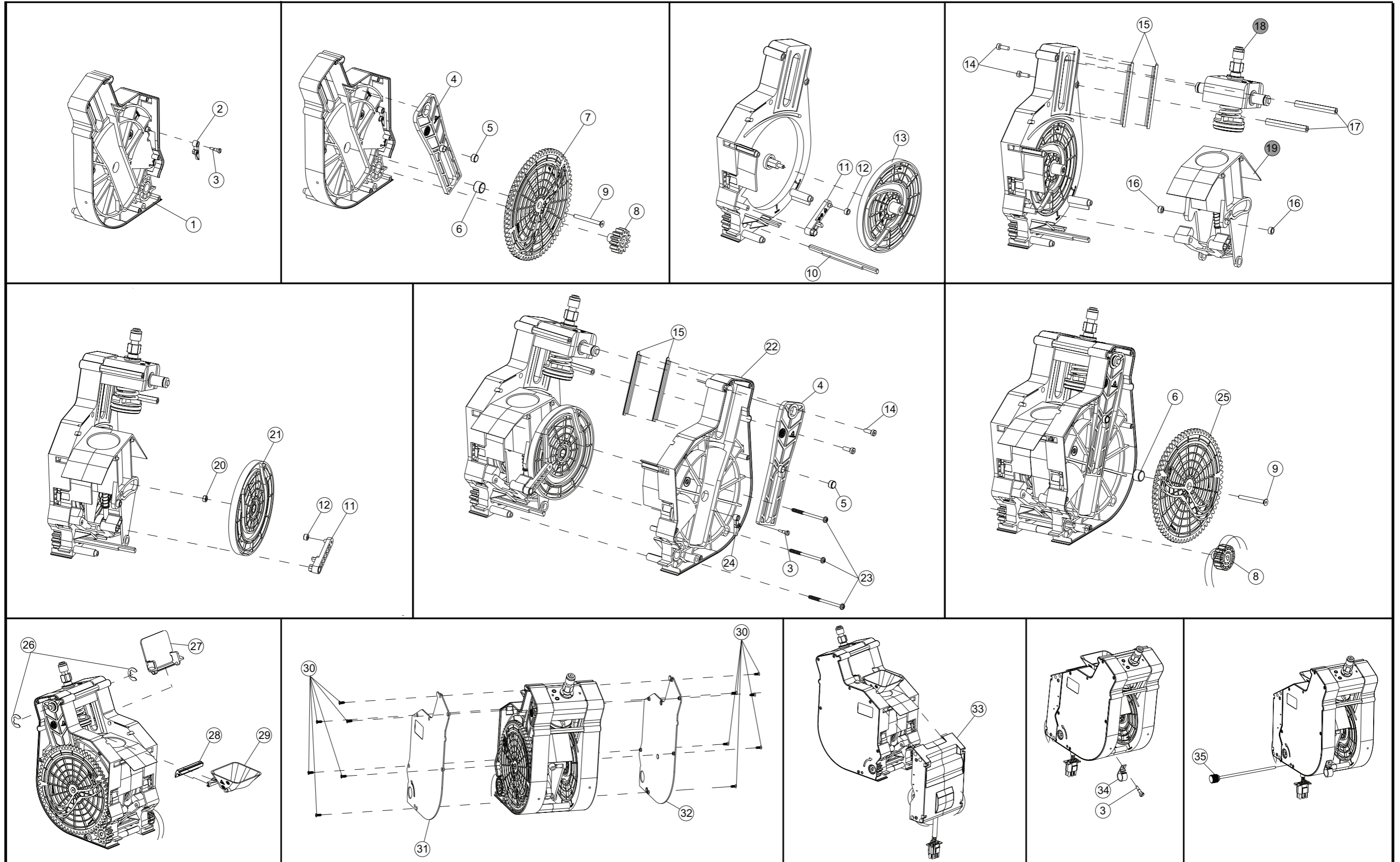



РЕДУКТОР ГРУППЫ ЭСПРЕССО / GROUP ESPRESSO REDUCER
6.1

№	Код / Code	RU-Наименование / EN-Name	Примечание / Note
1	U0000128597	Корпус редуктора правая часть Body reducer right side	
2	U0000125293	Шестерёнка Gear-wheel	
3	U0000134054	Кожух редуктора правая часть Casing reducer right side	
4	U0000121539	Шестерёнка редуктора группы эспрессо Gear-wheel reducer espresso group	
5	U0000134055	Шток Stock	
6	U0000124570	Шестерёнка редуктора большая Gear reducer big	
7	U0000134057	Кожух редуктора левая часть Casing reducer left side	
8	U0000137031	Винт М3х13 Screw M3x13	
9	U0000137046	Гайка Nut	
10	U0000128596	Корпус редуктора левая часть Body reducer left side	
11	U0000137047	Винт Screw	
12	U0000137031	Винт Screw	
13	U0000121538	Шестерёнка редуктора группы эспрессо Gear-wheel reducer espresso group	
14	U0000137048	Винт Screw	
15	U0000137049	Втулка Bush	
16	U0000124476	Мотор редуктор группы эспрессо Reducer motor espresso group	
17	U0000124473	Микрик редуктора группы эспрессо Micrick reducer espresso group	
18	U0000137050	Винт Screw	

ГРУППА ЭСПРЕССО / ESPRESSO GROUP

Код / Code
U0000122263




ГРУППА ЭСПРЕССО / ESPRESSO GROUP
6.2

№	Код / Code	RU-Наименование / EN-Name	Примечание / Note
1	U0000134052	Корпус группы эспрессо правая часть Body espresso group left side	
2	U0000125109	Прижим с втулкой положения микропереключателя левый Clamp with a microswitch position bushing left	
3	U0000134051	Винт крепления прижима Screw fastening	
4	U0000119666	Рычаг группы эспрессо Lever espresso group	
5	U0000122086	Втулка рычага группы эспрессо Bush lever espresso group	
6	U0000122087	Втулка шестерни группы эспрессо Bush gear espresso group	
7	U0000126899	Шестерня группы эспрессо правая Gear group espresso right	
8	U0000125293	Шестерёнка группы эспрессо сопрягающая Gear matching espresso group	
9	U0000134048	Винт крепления шестерни Screw fastening gear	
10	U0000134055	Шток Stock	
11	U0000121167	Рычаг нижнего поршня группы эспрессо Lower piston lever espresso group	
12	U0000121170	Втулка нижнего поршня группы эспрессо Bush lower piston espresso group	
13	U0000133171	Колесо группы эспрессо левое Wheel espresso group left	
14	U0000137084	Винт Screw	
15	U0000137085	Направляющая Guide	
16	U0000121171	Втулка заварной камеры группы эспрессо Bush brewing chamber espresso group	
17	U0000137087	Втулка Bush	
18	U0000121624	Пистон верхнего поршня Percussion cap top piston	Рис. 6.2.1 Fig 6.2.1
19	U0000122112	Заварная камера Brewing chamber	Рис. 6.2.2 Fig 6.2.2
20	U0000134656	Гайка Nut	
21	U0000133170	Колесо группы эспрессо правое Wheel espresso group right	
22	U0000134049	Корпус группы эспрессо левая часть Body espresso group right side	
23	U0000134050	Винт крепления корпуса Housing fixing screw	
24	U0000125108	Прижим с втулкой микропереключателя положения груп- пы эспрессо правый Clamp with a microswitch position bushing right	
25	U0000126900	Шестерня группы эспрессо левая Gear group espresso left	
26	U0000122112	Кольцо упорное (фиксирующее) Thrust ring	
27	U0000137089	Крышка корпуса Housing cover	
28	U0000122267	Резинка сброса таблетки группы эспрессо Gum to reset tablet espresso group	
29	U0000125141	Воронка группы эспрессо Funnel espresso group	
30	U0000134053	Винт крепления крышки Cover fixing screw	


ГРУППА ЭСПРЕССО / ESPRESSO GROUP
6.2

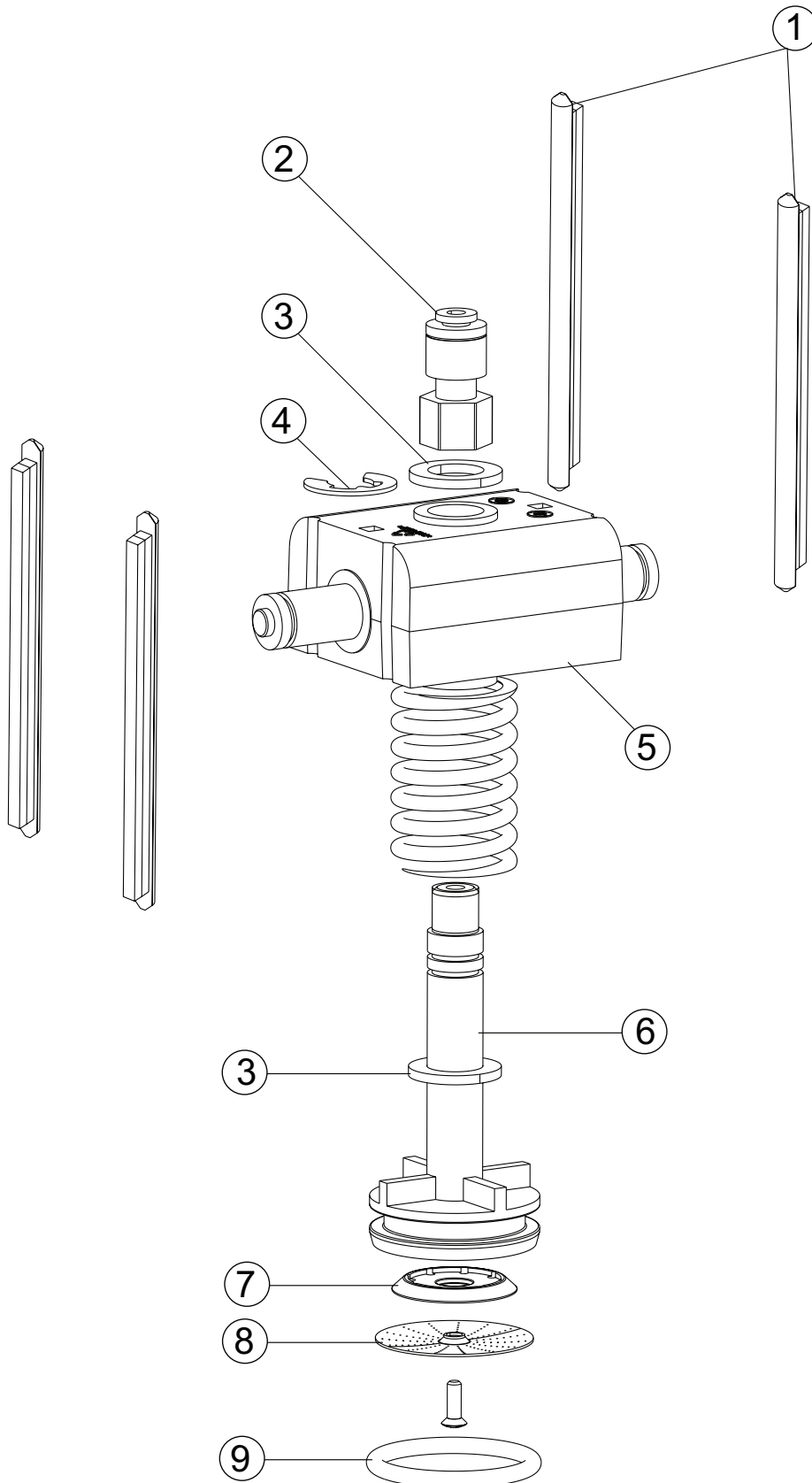
№	Код / Code	RU-Наименование / EN-Name	Примечание / Note
31	U0000131868	Крышка корпуса правая Right side cover	
32	U0000131869	Крышка корпуса левая Left side cover	
33	U0000124477	Редуктор Reducer	Рис. 6.1 Fig 6.1
34	U0000137091	Прижим Clamp	
35	U0000134091	Ось крепления группы эспрессо Fastening axis espresso group	



ПИСТОН ВЕРХНЕГО ПОРШНЯ / PERCUSSION CAP TOP PISTON

6.2.1

Код / Code
U0000121624




ПИСТОН ВЕРХНЕГО ПОРШНЯ / PERCUSSION CAP TOP PISTON
6.2.1

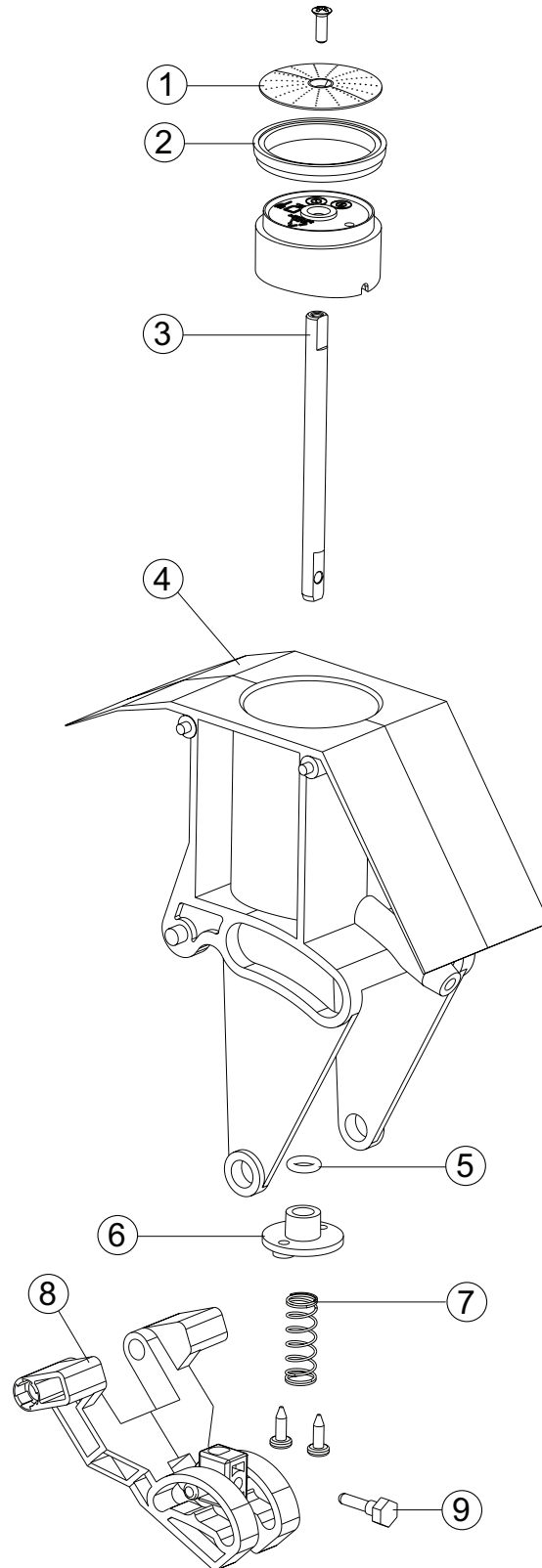
№	Код / Code	RU-Наименование / EN-Name	Примечание / Note
1	U0000137085	Направляющая Guide	
2	U0000121169	Держатель цанговый трубки подачи воды Holder collet tube water supply	
3	U0000125342	Шайба ограничения хода верхнего поршня Washer limiting stroke upper piston	
4	U0000137090	Кольцо упорное (фиксирующее) Thrust ring	
5	U0000121624	Пистон верхнего поршня группы эспрессо Percussion cap top piston espresso group	
6	U0000122264	Поршень верхний группы эспрессо Upper piston espresso group	
7	U0000137097	Редуктор воды Water reducer	
8	U0000137092	Фильтр кофе Coffee filter	
9	U0000121534	Прокладка верхнего поршня группы эспрессо Gasket upper piston espresso group	



ЗАВАРНАЯ КАМЕРА / BREWING CHAMBER

6.2.2

Код / Code
U0000122112



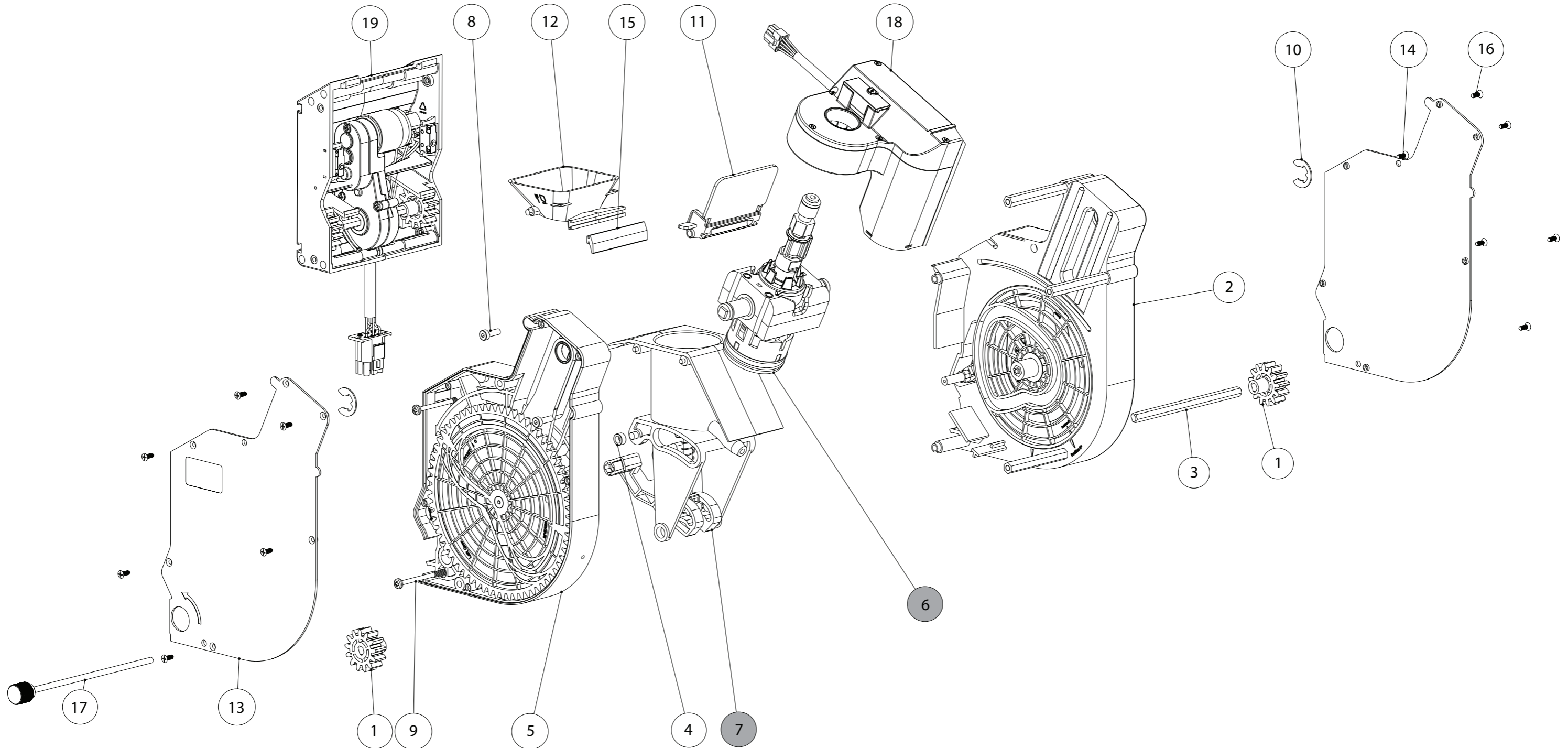

ЗАВАРНАЯ КАМЕРА / BREWING CHAMBER
6.2.2

№	Код / Code	RU-Наименование / EN-Name	Примечание / Note
1	U0000137092	Фильтр кофе Coffee filter	
2	U0000137093	Уплотнительное кольцо Sealing ring	
3	U0000137100	Поршень Piston	
4	U0000122112	Заварная камера группы эспрессо Brewing chamber espresso group	
5	U0000137094	Уплотнительное кольцо красное Sealing ring red	
6	U0000128644	Заглушка уплотнителя нижнего поршня группы эспрессо Seal plud lower piston espresso group	
7	U0000137095	Возвратная пружина поршня Piston return spring	
8	U0000121159	Толкатель шатуна нижнего поршня группы эспрессо Pusher lower piston espresso group	
9	U0000137096	Винт Screw	

ГРУППА ЭСПРЕССО С ВАРИО-ГРУППОЙ / ESPRESSO GROUP WITH VARIO GROUP

6.3

Код / Code
U0000136970
опция / option




**ГРУППА ЭСПРЕССО С ВАРИО-ГРУППОЙ /
ESPRESSO GROUP WITH VARIO GROUP**
6.3

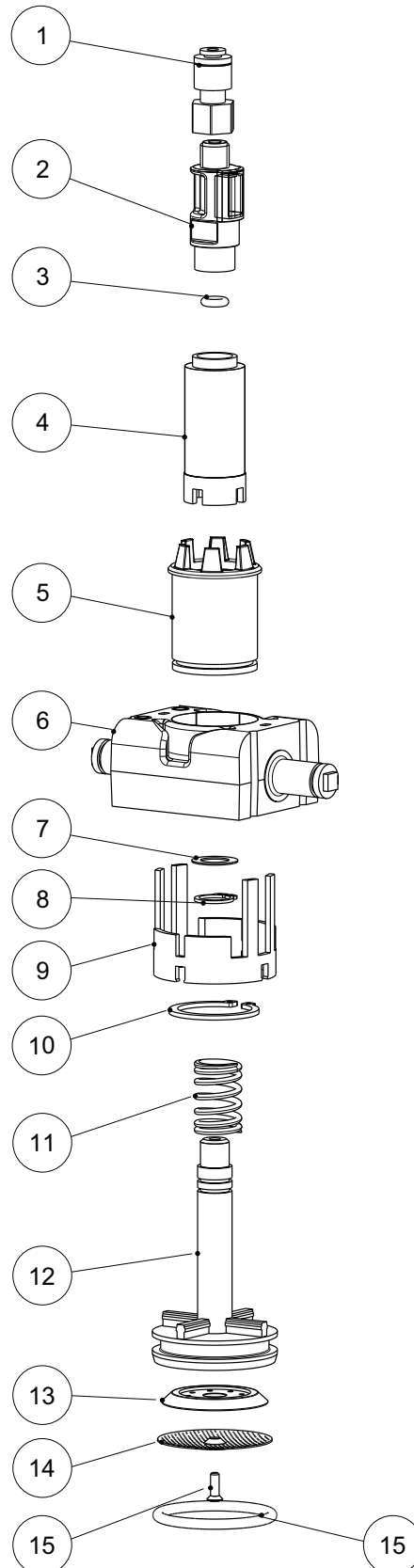
№	Код / Code	RU-Наименование / EN-Name	Примечание / Note
1	U0000125293	Шестерня сопрягающая Mating gear	
2	U0000140507	Корпус, левая часть Body left side	
3	U0000134055	Шток Stock	
4	U0000121171	Втулка большая направляющей заварной камеры Guide bushing large brewing camera	
5	U0000140510	Корпус, правая часть Body right side	
6	U0000140508	Пистон с верхним поршнем в сборе Percussion cap top piston	Рис. 6.3.1 Fig 6.3.1
7	U0000140509	Заварная камера Brewing chamber	Рис. 6.3.2 Fig 6.3.2
8	U0000137084	Винт М4х12 Screw M4x12	
9	U0000134050	Винт крепления корпуса Housing fixing screw	
10	U0000137090	Кольцо упорное Thrust ring	
11	U0000137089	Заслонка Damper	
12	U0000125141	Воронка Funnel	
13	U0000140514	Крышка корпуса правая Right side cover	
14	U0000140513	Крышка корпуса левая Left side cover	
15	U0000140512	Резинка сброса т аблетки Gum to reset tablet	
16	U0000134053	Винт крепления крышки Cover fixing screw	
17	U0000134091	Крепление группы Fastening group	
18	U0000140515	Сервопривод варио-группы Servo vario group	
19	U0000124477	Редуктор Reducer	Рис. 6.1 Fig 6.1



**ПИСТОН С ВЕРХНИМ ПОРШНЕМ В СБОРЕ /
PERCUSSION CAP TOP PISTON**

6.3.1

Код / Code
U0000140508




**ПИСТОН С ВЕРХНИМ ПОРШНЕМ В СБОРЕ /
PERCUSSION CAP TOP PISTON**
6.3.1

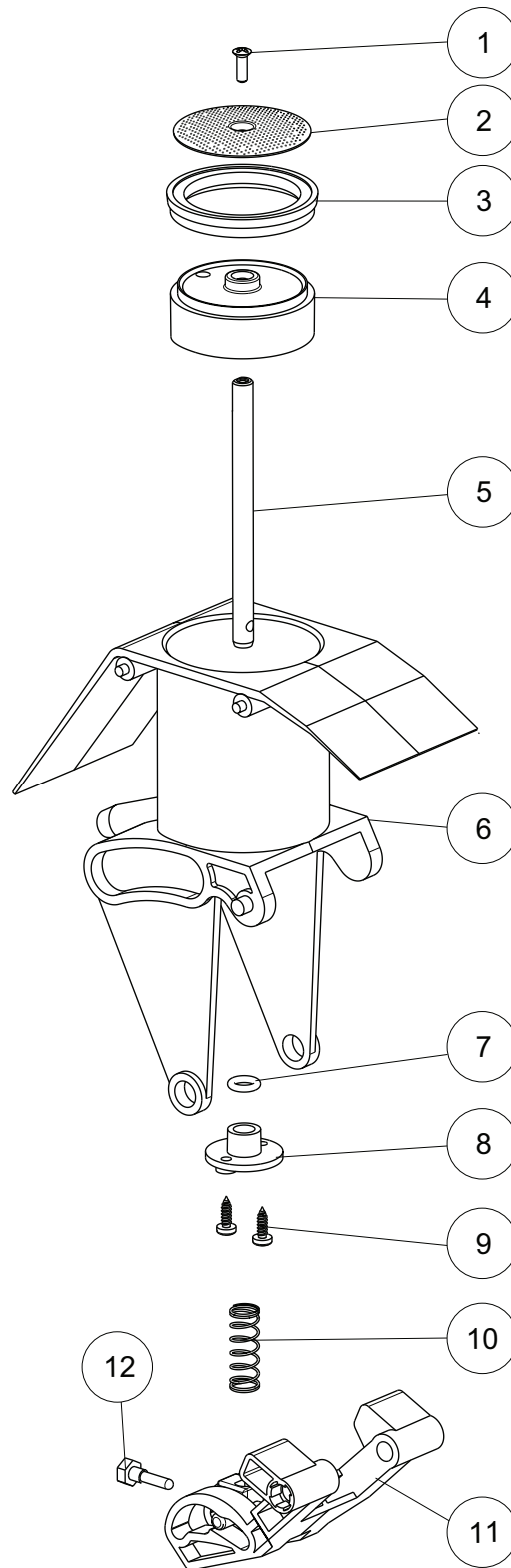
№	Код / Code	RU-Наименование / EN-Name	Примечание / Note
1	U0000121169	Держатель цанговый трубки подачи воды Holder collet tube water supply	
2	----	Держатель магнита Magnet holder	
3	U0000140517	Кольцо Ring	
4	U0000140518	Втулка стальная Steel bushing	
5	U0000140519	Втулка зубчатая Gear bushing	
6	U0000140520	Коромысло поршня Piston rocket	
7	U0000140521	Шайба 10x16x0.5 Washer 10x16x0.5	
8	U0000140522	Кольцо стопорное Lock ring	
9	U0000140523	Направляющая поршня Piston guide	
10	U0000140524	Кольцо стопорное Lock ring	
11	U0000140525	Пружина Spring	
12	U0000140526	Поршень верхний Piston top	
13	U0000140527	Редуктор воды Water reducer	
14	U0000140528	Фильтр кофе Coffee filter	
15	U0000140529	Винт М3х10 Screw M3x10	
16	U0000140530	Кольцо резиновое Rubber ring	



ЗАВАРНАЯ КАМЕРА / BREWING CHAMBER

6.3.2

Код / Code
U0000140509

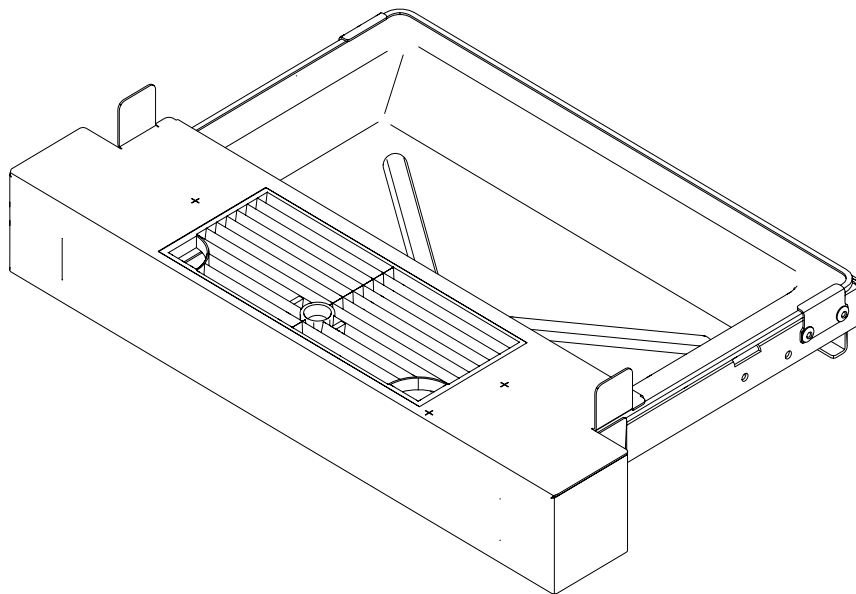



ЗАВАРНАЯ КАМЕРА / BREWING CHAMBER
6.3.2

№	Код / Code	RU-Наименование / EN-Name	Примечание / Note
1	U0000140529	Винт М3х10 Screw M3x10	
2	U0000140528	Фильтр кофе Coffee filter	
3	U0000140531	Уплотнительное кольцо Sealing ring	
4	U0000140532	Основание поршня нижней камеры Base of piston lower chamber	
5	U0000140533	Ось поршня Axis piston	
6	U0000140534	Заварочная камера Brewing chamber	
7	U0000137094	Уплотнительное кольцо красное Red sealing ring	
8	U0000128644	Заглушка уплотнителя нижнего поршня Lower piston seal plug	
9	U0000140535	Винт 2.9х9.5 Screw 2.9x9.5	
10	U0000140536	Пружина Spring	
11	U0000137096	Винт Screw	
12	U0000130113	Толкатель шатуна нижнего поршня Pusher rod of lower piston	

7

КОМПЛЕКТ ПОДДОНА В СБОРЕ PALLET SET ASSEMBLY

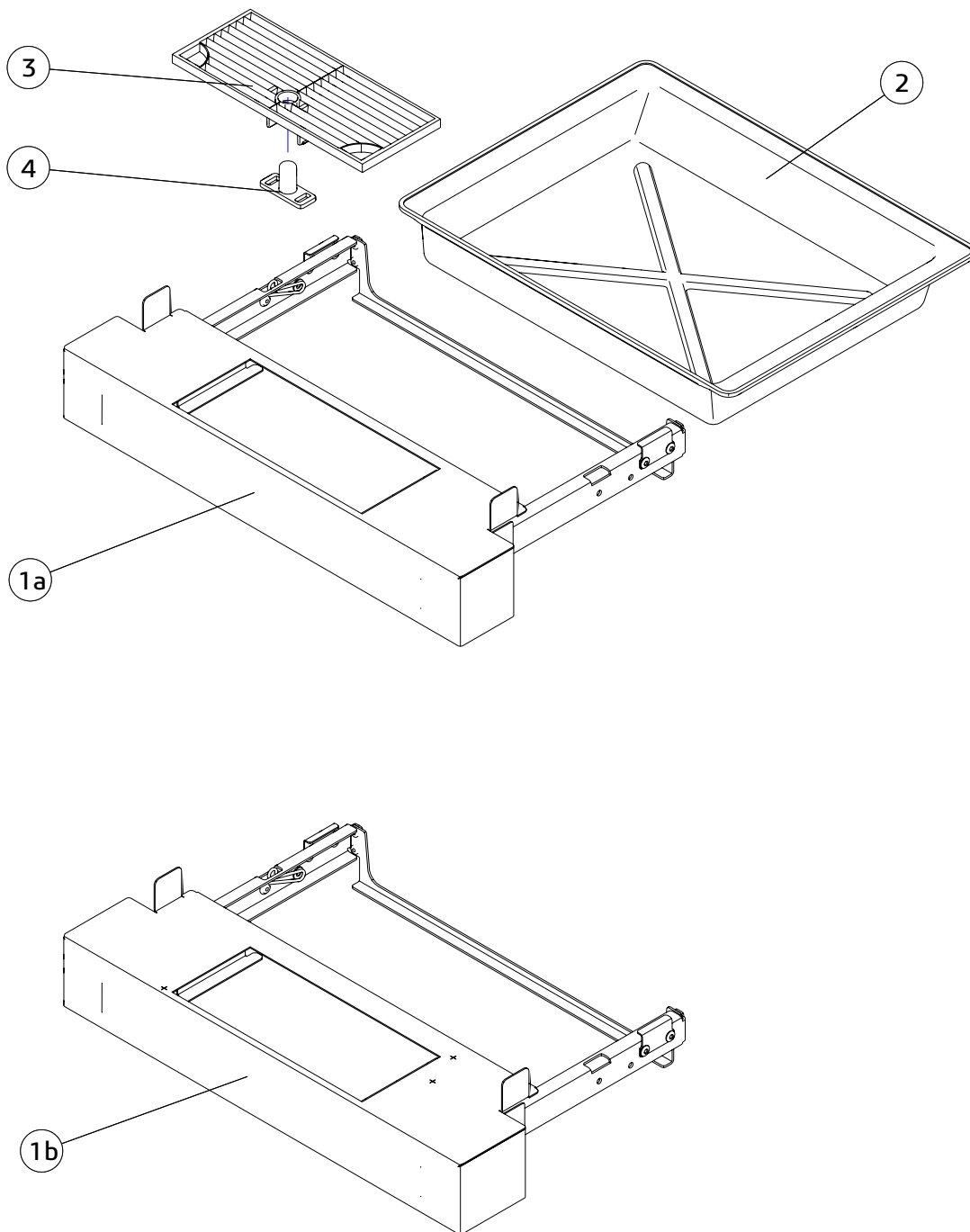




КОМПЛЕКТ ПОДДОНА В СБОРЕ / PALLET SET ASSEMBLY

7

№	Код / Code	RU-Наименование / EN-Name	Примечание / Note
a	U0000136562	Комплект поддона в сборе Pallet set assembly	
b	U0000144893	Комплект поддона в сборе Pallet set assembly	Под TOUCH SCREEN с боковой подсветкой Under TOUCH SCREEN with side illumination

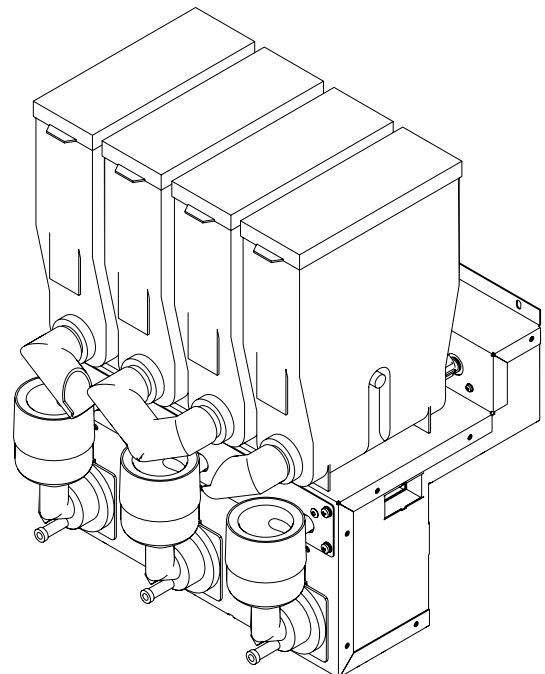
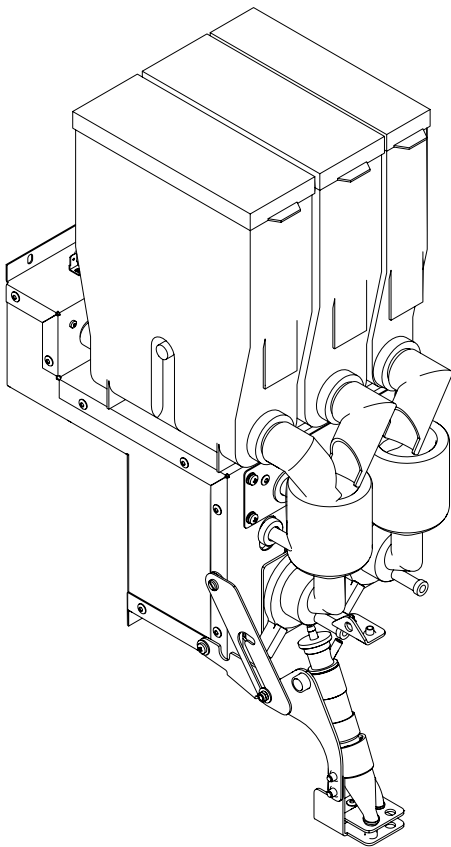



КОМПЛЕКТ ПОДДОНА В СБОРЕ / PALLET SET ASSEMBLY
7

№	Код / Code	RU-Наименование / EN-Name	Примечание / Note
1a	U0000138550	Рамка поддона в сборе Pallet frame assembly	
1b	U0000144894	Рамка поддона в сборе Pallet frame assembly	Устанавливается с комплектом двери под TOUCH SCREEN с боковой подсветкой Installed with a set of doors under the Touch Screen with side illumination
2	U0000134820	Поддон Pallet	
3	U0000134274	Решётка Grille	
4	U0000134275	Поплавок Float	

8

**ГРУППА МИКСЕРОВ В СБОРЕ
MIXER GROUP ASSEMBLY**

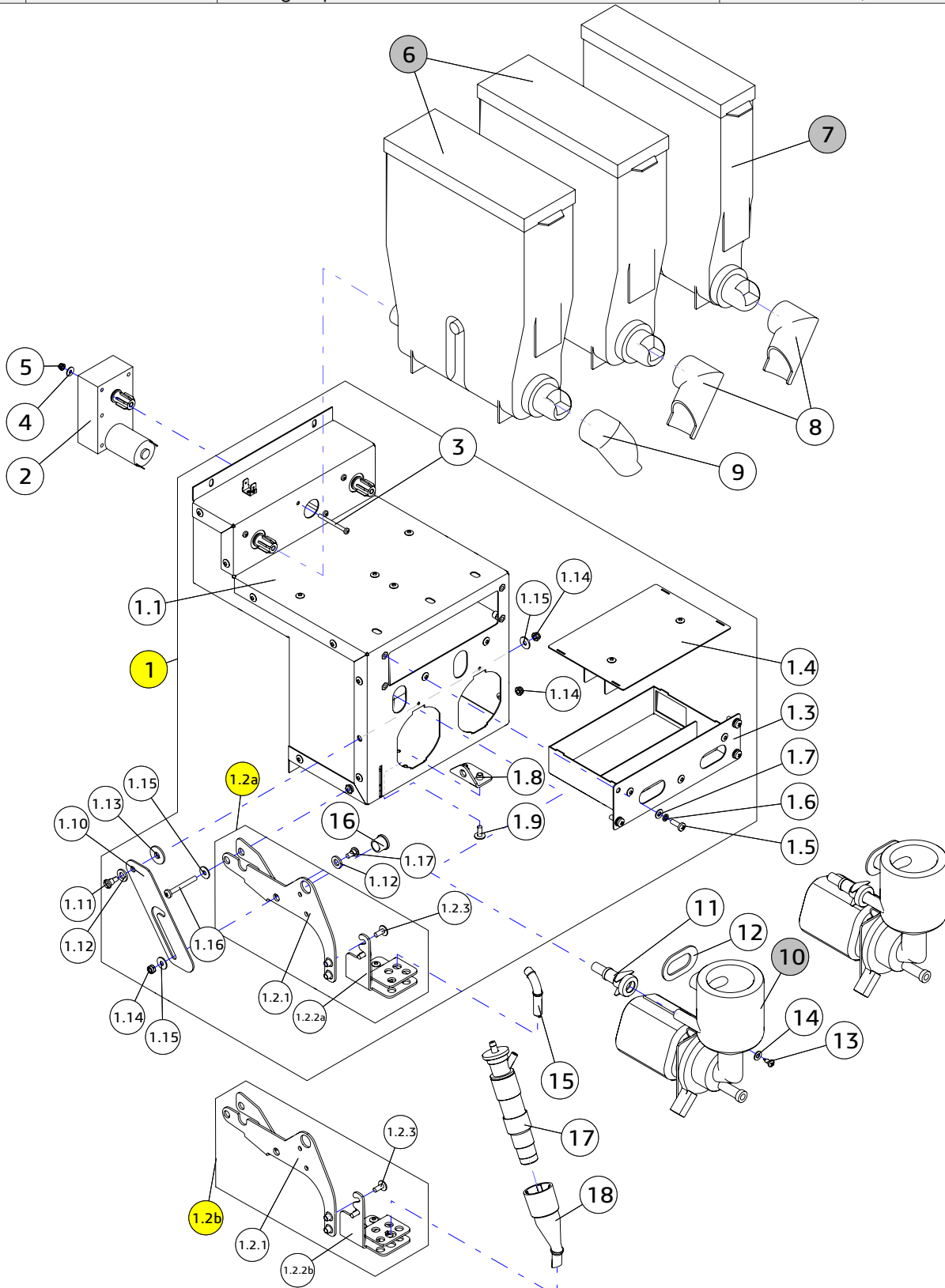




**ГРУППА МИКСЕРОВ В СБОРЕ ДЛЯ NERO, NERO FRESH MILK /
MIXER GROUP ASSEMBLY FOR NERO, NERO FRESH MILK**

8.1

№	Код / Code	RU-Наименование / EN-Name	Примечание / Note
a	U0000144895	Группа миксеров Mixer group	Для NERO, NERO TOUCH For NERO, NERO TOUCH
b	U0000142797	Группа миксеров Mixer group	Для NERO FM, NERO TOUCH FM For NERO FM, NERO TOUCH FM




**ГРУППА МИКСЕРОВ В СБОРЕ ДЛЯ NERO, NERO FRESH MILK /
MIXER GROUP ASSEMBLY FOR NERO, NERO FRESH MILK**

8.1

№	Код / Code	RU-Наименование / EN-Name	Примечание / Note
1a	U0000144896	Кронштейн моторов в сборе Bracket motors assembly	Для NERO, NERO TOUCH For NERO, NERO TOUCH
1b	U0000142794	Кронштейн моторов в сборе Bracket motors assembly	Для NERO FM, NERO TOUCH FM For NERO FM, NERO TOUCH FM
1.1	U0000131672	Кронштейн моторов в сборе Bracket motors assembly	
1.2a	U0000144897	Кронштейн сопел в сборе Nozzle bracket assembly	Для NERO, NERO TOUCH For NERO, NERO TOUCH
1.2b	U0000142795	Кронштейн сопел в сборе Nozzle bracket assembly	Для NERO FM, NERO TOUCH FM For NERO FM, NERO TOUCH FM
1.2.1	U0000144898	Держатель в сборе Holder assembly	
1.2.2a	U0000144899	Кронштейн сопел Bracket of nozzles	Для NERO, NERO TOUCH For NERO, NERO TOUCH
1.2.2b	U0000144901	Кронштейн сопел Bracket of nozzles	Для NERO FM, NERO TOUCH FM For NERO FM, NERO TOUCH FM
1.2.3	U0000113212	Винт М4х10 Screw M4x10	
1.3	U0000131670	Поддон миксеров в сборе Tray of mixers assembly	
1.4	U0000131671	Крышка в сборе Cover assembly	
1.5	U0000136335	Винт М4х12 Screw M4x12	
1.6	U0000119603	Шайба А4.1 Washer A4.1	
1.7	U0000118931	Шайба А4.3 Washer A4.3	
1.8	U0000144902	Уголок Corner	
1.9	U0000113212	Винт М4х10 Screw M4x10	
1.10	U0000123676	Ограничитель Limiter	
1.11	U0000011220	Винт М4х5 Screw M4x5	
1.12	U0000002307	Шайба А6.4 Washer A6.4	
1.13	U0000141845	Шайба А6.4 Washer A6.4	
1.14	U0000002618	Гайка М4 Nut M4	
1.15	U0000141844	Шайба А4.3 Washer A4.3	
1.16	U0000122579	Винт М4х35 Screw M4x35	
1.17	U0000113239	Винт М4х3 Screw M4x3	
2	U0000125897	Мотор-редуктор выдачи порошков Motor reducer issuance of powders	
3	U0000011616	Винт М3х35 Screw M3x35	
4	U0000003694	Шайба А3.2 Washer A3.2	
5	U0000009262	Гайка М3 Nut M3	
6	U0000122262	Контейнер сыпучих продуктов Bulk ingredient container	Рис. 8.3 кроме Instant / Fig. 8.3 except Instant
7	U0000121895	Контейнер сыпучих продуктов Bulk ingredient container	Рис. 8.3 кроме Instant / Fig. 8.3 except Instant
8	U0000121894	Патрубок контейнера сыпучих продуктов Nozzle container bulk ingredients	


**ГРУППА МИКСЕРОВ В СБОРЕ ДЛЯ NERO, NERO FRESH MILK /
MIXER GROUP ASSEMBLY FOR NERO, NERO FRESH MILK**

8.1

№	Код / Code	RU-Наименование / EN-Name	Примечание / Note
9	U0000121893	Патрубок контейнера сыпучих продуктов Nozzle container bulk ingredients	
10	U0000121898	Миксер в сборе Mixer assembly	Рис. 8.4 Fig. 8.4
11	U0000119023	Адаптер миксера Mixer adapter	
12	U0000119024	Прокладка под миксер Gasket for mixer	
13	U0000002576	Винт М3.5х9.5-F Screw M3.5x9.5-F	
14	U0000002116	Шайба А4.3 Washer A4.3	
15	U0000119191	Сопло напитков Nozzle drinks	
16	U0000119160	Втулка Sleeve	
17	U0000134118	Капучинатор Cappuccino	Для NERO FM, NERO TOUCH FM For NERO FM, NERO TOUCH FM
18	U0000139657	Адаптер капучинатора Cappuccino adapter	Для NERO FM, NERO TOUCH FM For NERO FM, NERO TOUCH FM

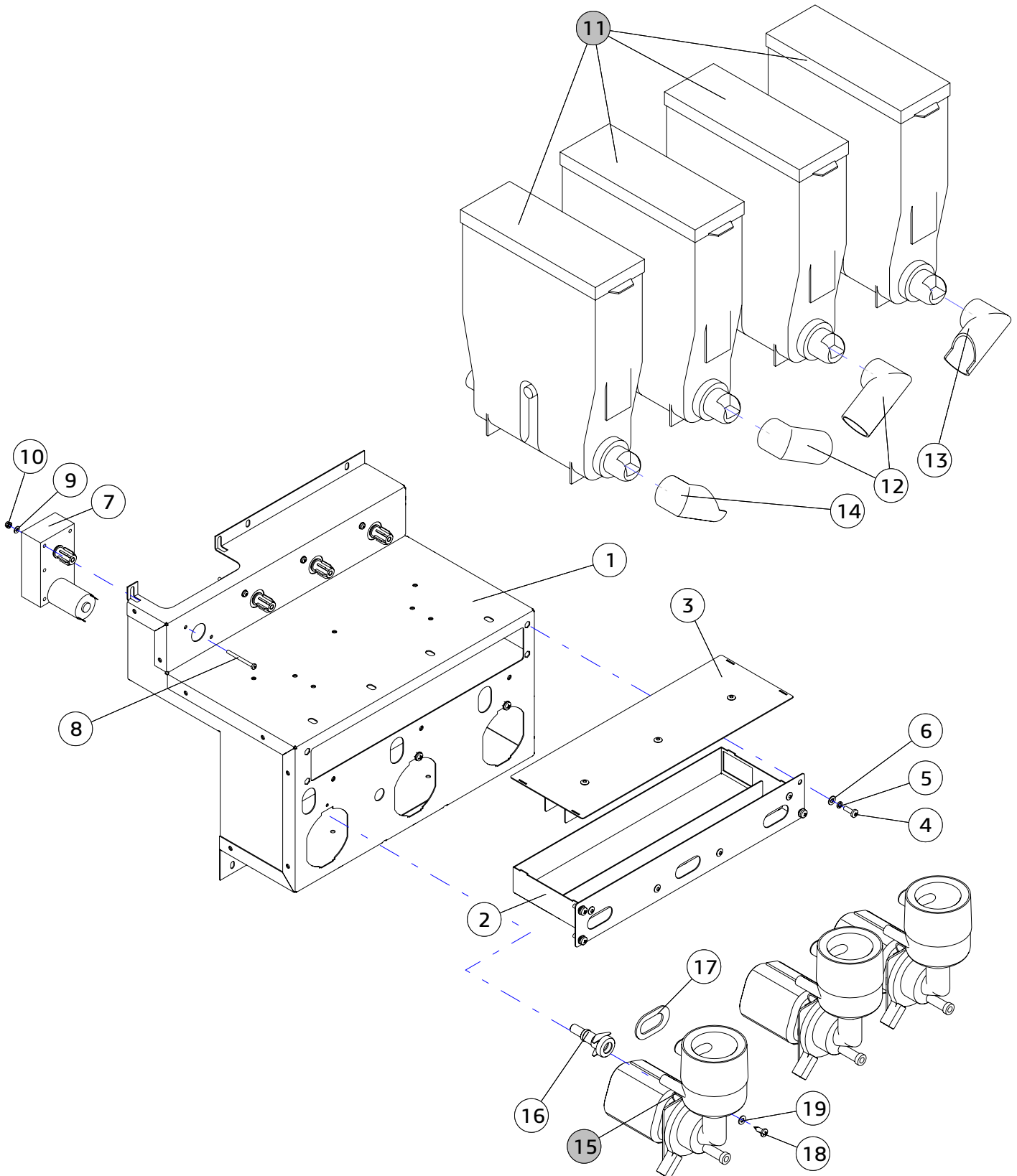


**ГРУППА МИКСЕРОВ В СБОРЕ ДЛЯ NERO INSTANT /
MIXER GROUP ASSEMBLY FOR NERO INSTANT**

8.2

Код / Code

U0000135760





**ГРУППА МИКСЕРОВ В СБОРЕ ДЛЯ NERO INSTANT /
MIXER GROUP ASSEMBLY FOR NERO INSTANT**

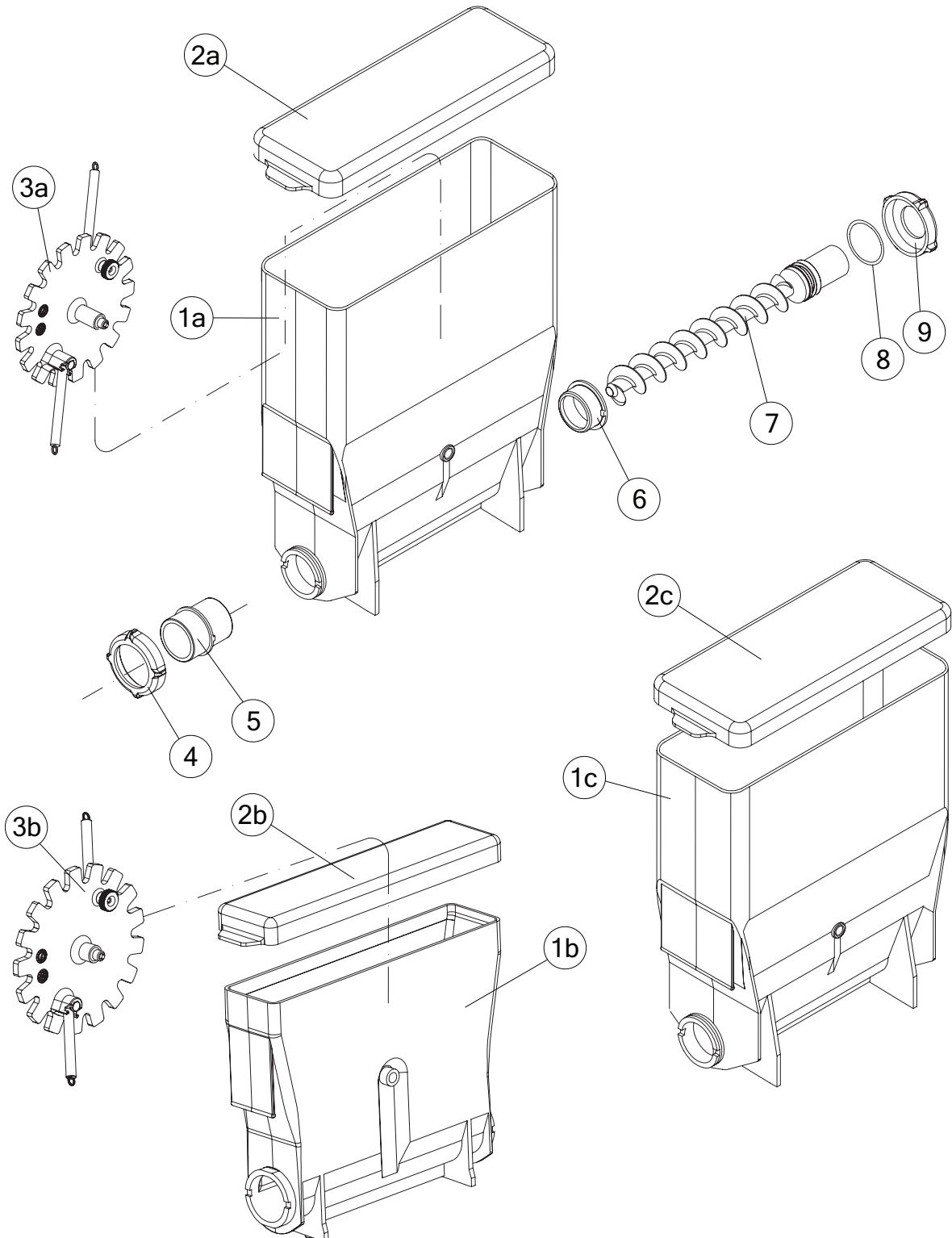
8.2

№	Код / Code	RU-Наименование / EN-Name	Примечание / Note
1	U0000135761	Кронштейн моторов в сборе Bracket motors assembly	
2	U0000135762	Поддон миксеров в сборе Tray of mixers assembly	
3	U0000135763	Крышка в сборе Cover assembly	
4	U0000136335	Винт М4х12 Screw M4x12	
5	U0000119603	Шайба А4.1 Washer A4.1	
6	U0000118931	Шайба А4.3 Washer A4.3	
7	U0000125897	Мотор-редуктор выдачи порошков Motor reducer issuance of powders	
8	U0000011616	Винт М3х35 Screw M3x35	
9	U0000003694	Шайба А3.2 Washer A3.2	
10	U0000009262	Гайка М3 Nut M3	
11	U0000140355	Контейнер растворимого кофе Container of instant coffee	Рис. 8.3 Fig. 8.3
12	U0000119032	Патрубок контейнера сыпучих продуктов Nozzle container bulk ingredients	
13	U0000121894	Патрубок контейнера сыпучих продуктов Nozzle container bulk ingredients	
14	U0000121893	Патрубок контейнера сыпучих продуктов Nozzle container bulk ingredients	
15	U0000121898	Миксер в сборе Mixer assembly	Рис. 8.4 Fig. 8.4
16	U0000119023	Адаптер миксера Mixer adapter	
17	U0000119024	Прокладка под миксер Gasket for mixer	
18	U0000002576	Винт М3.5х9.5-F Screw M3.5x9.5-F	
19	U0000002116	Шайба А4.3 Washer A4.3	



КОНТЕЙНЕР СЫПУЧИХ ПРОДУКТОВ / BULK INGREDIENT CONTAINER 8.3

№	Код / Code	RU-Наименование / EN-Name	Примечание / Note
a	U0000122262	Контейнер сыпучих продуктов / Bulk ingredient container	кроме Instant; серия 238A / except Instant; series 238A
b	U0000121895	Контейнер сыпучих продуктов / Bulk ingredient container	кроме Instant; серия 235A / except Instant; series 235A
c	U0000140355	Контейнер растворимого кофе / Container of instant coffee	для Instant; серия 237A / for Instant; series 237A




КОНТЕЙНЕР СЫПУЧИХ ПРОДУКТОВ / BULK INGREDIENT CONTAINER
8.3

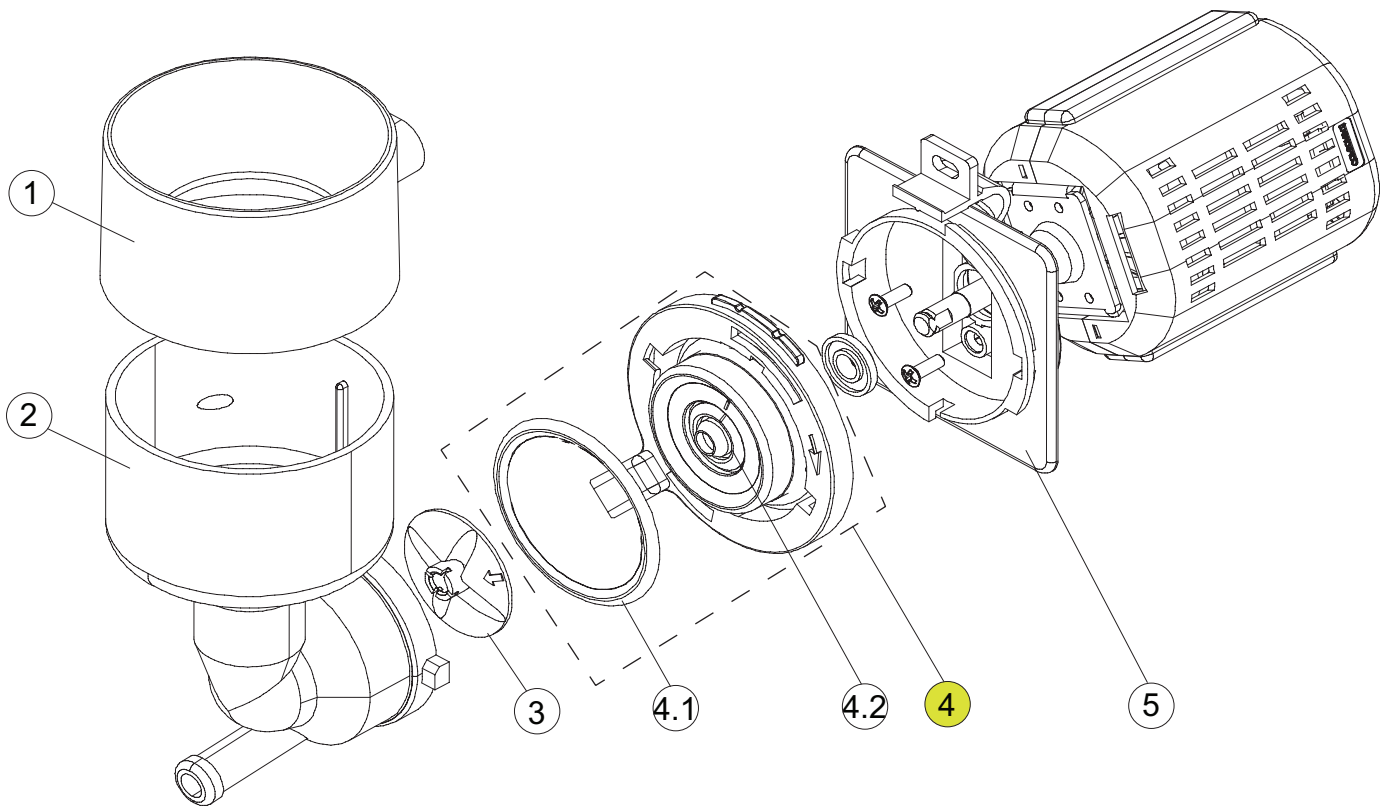
№	Код / Code	RU-Наименование / EN-Name	Примечание / Note
1a	U0000144439	Корпус контейнера Body container	Для контейнера (a) For container (a)
1b	U0000144440	Корпус контейнера Body container	Для контейнера (b) For container (b)
1c	U0000144438	Корпус контейнера Body container	Для контейнера (c) For container (c)
2a	U0000134060	Крышка контейнера Container cover	Для контейнера (a) For container (a)
2b	U0000139941	Крышка контейнера Container cover	Для контейнера (b) For container (b)
2c	U0000144015	Крышка контейнера Container cover	Для контейнера (c) For container (c)
3a	U0000134059	Перемешивающая шестерёнка Gear-wheel	Для контейнера (a, c) For container (a, c)
3b	U0000139940	Перемешивающая шестерёнка Gear-wheel	Для контейнера (b) For container (b)
4	U0000134065	Переднее зажимное кольцо Front clamping ring	
5	U0000134064	Передний фланец Front flange	
6	U0000134063	Задний фланец Rear flange	
7	U0000141797	Пластиковый шнек Plastic auger	
8	U0000121972	О-образное кольцо уплотнительное O-ring seal	
9	U0000124469	Заднее зажимное кольцо Rear clamping ring	



МИКСЕР В СБОРЕ / MIXER ASSEMBLY

8.4

Код / Code
U0000121898

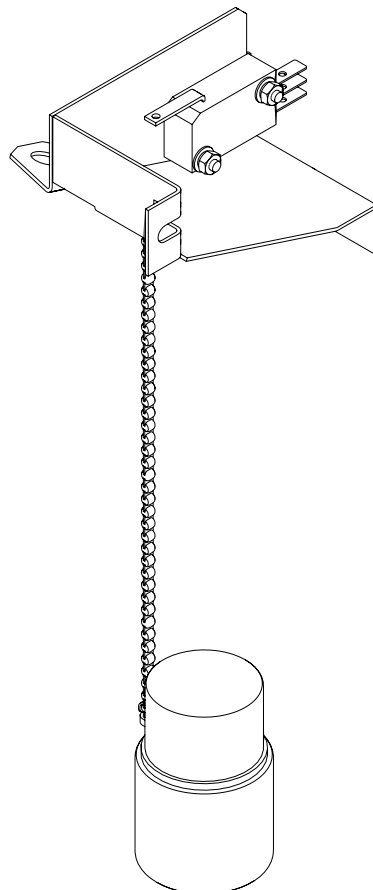



МИКСЕР В СБОРЕ / MIXER ASSEMBLY
8.4

№	Код / Code	RU-Наименование / EN-Name	Примечание / Note
1	U0000121623	Крышка миксера Cover mixer	
2	U0000124470	Воронка миксера Mixer funnel	
3	U0000121160	Крыльчатка миксера Impeller mixer	
4	U0000121533	Держатель воронки миксера Mixer funnel holder	
4.1	U0000121161	Прокладка миксера внешняя External mixer gasket	
4.2	U0000121527	Прокладка под миксер Mixer sealing gland	
5	U0000124533	Мотор миксера Mixer motor	

9

**ГРУППА КОНТРОЛЯ ОТХОДА ВОДЫ
В СБОРЕ
WATER WASTE CONTROL GROUP ASSEMBLY**

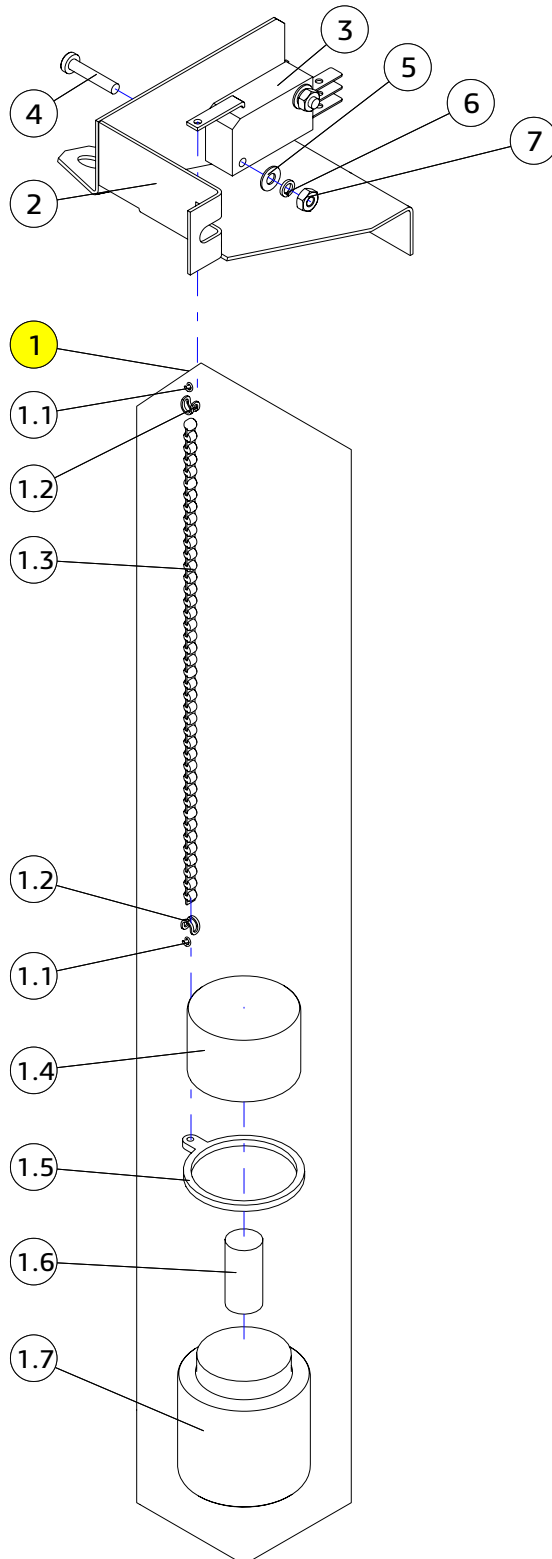




**ГРУППА КОНТРОЛЯ ОТХОДА ВОДЫ В СБОРЕ /
WATER WASTE CONTROL GROUP ASSEMBLY**

9

Код / Code
U0000131566



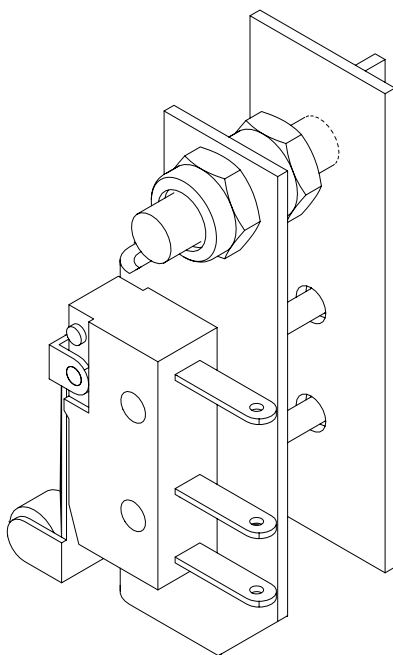

**ГРУППА КОНТРОЛЯ ОТХОДА ВОДЫ В СБОРЕ /
WATER WASTE CONTROL GROUP ASSEMBLY**

9

№	Код / Code	RU-Наименование / EN-Name	Примечание / Note
1	U0000128553	Поплавок в сборе Float assembly	
1.1	U0000119055	Кольцо цепочки Chain ring	
1.2	U0000119054	Зажим цепочки Chain clip	
1.3	U0000119053	Никелированная цепочка Nickel-plated chain	
1.4	U0000122116	Крышка Cover	
1.5	U0000132533	Кольцо Ring	
1.6	U0000124134	Грузик поплавка Weight of float	
1.7	U0000141095	Флакон Bottle	
2	U0000130642	Кожух Housing	
3a	U0000119203	Микропереключатель Microswitch	
3b	U0000145056	Микропереключатель Microswitch	Аналог Analog
4	U0000002456	Винт М3х16 Screw M3x16	
5	U0000002117	Шайба А3.2 Washer A3.2	
6	U0000001561	Шайба А3.1 Washer A3.1	
7	U0000001592	Гайка М3 Nut M3	

10

**ДАТЧИК ОТХОДА
WASTE SENSOR**

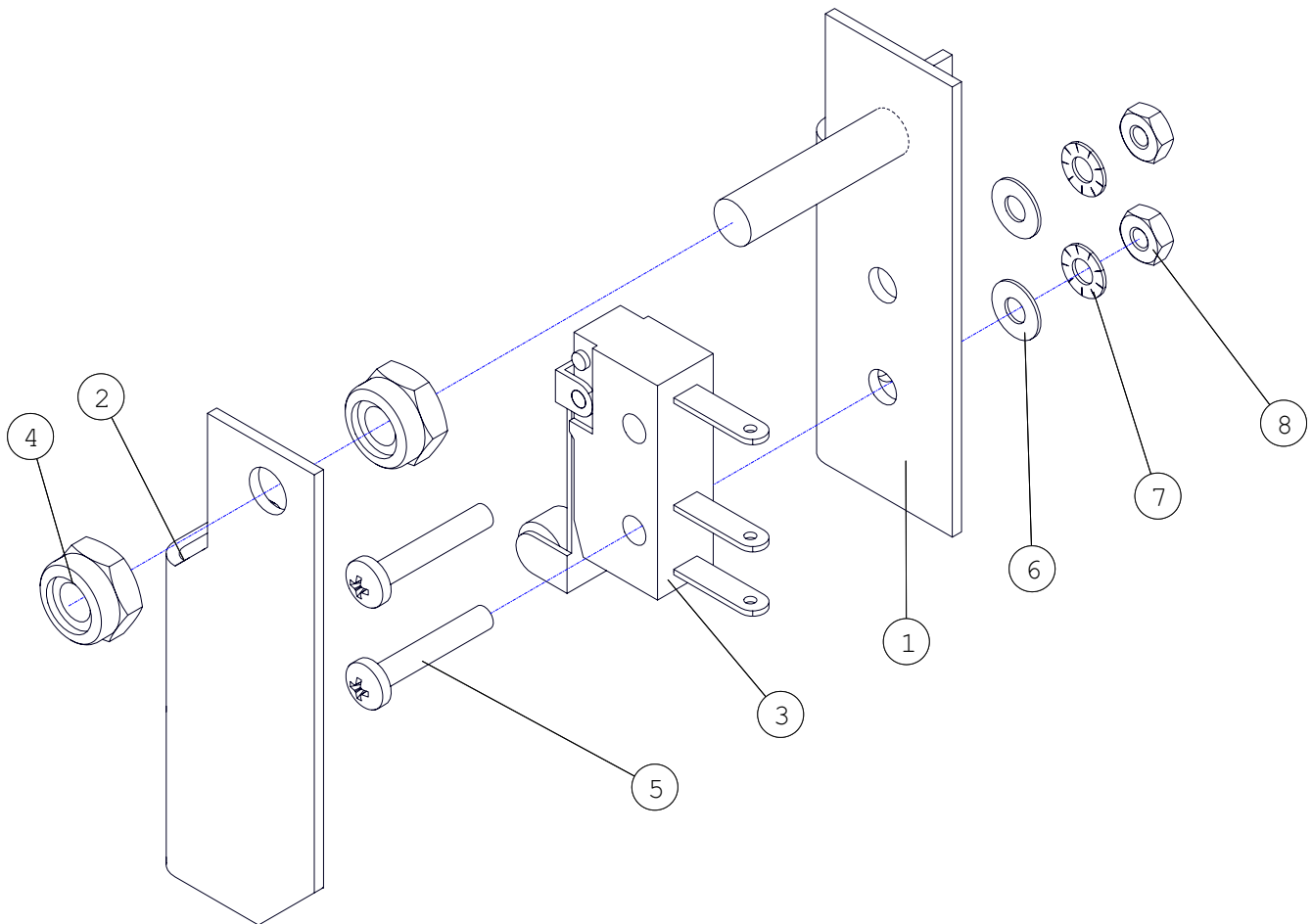




ДАТЧИК ОТХОДА / WASTE SENSOR

10

Код / Code
U0000131547

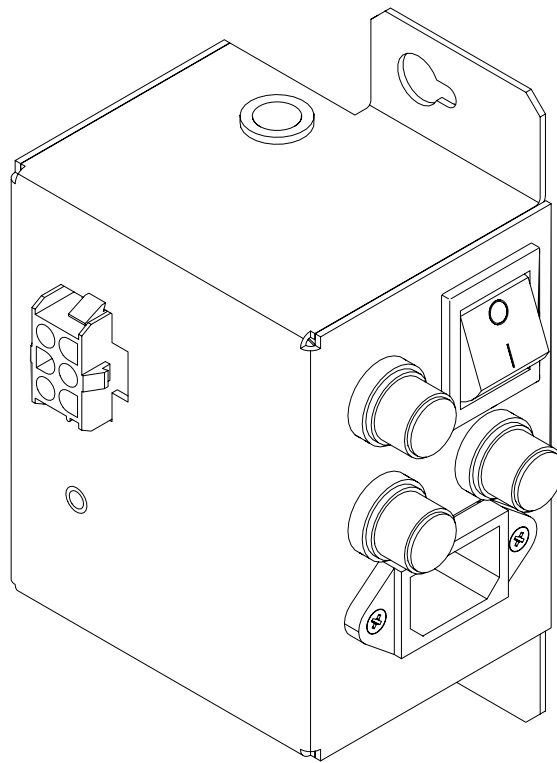



ДАТЧИК ОТХОДА / WASTE SENSOR
10

№	Код / Code	RU-Наименование / EN-Name	Примечание / Note
1	U0000123638	Кронштейн датчика отходов в сборе Waste sensor bracket assembly	
2	U0000123696	Уголок Corner	
3	U0000000185	Микропереключатель Microswitch	
4	U0000002615	Гайка М4 Nut M4	
5	U0000005840	Винт М2х12 Screw M2x12	
6	U0000005843	Шайба А2.2 Washer A2.2	
7	U0000002533	Шайба А2.2 Washer A2.2	
8	U0000005841	Гайка М2 Nut M2	

11

БЛОК КОММУТАЦИИ SWITCHING UNIT

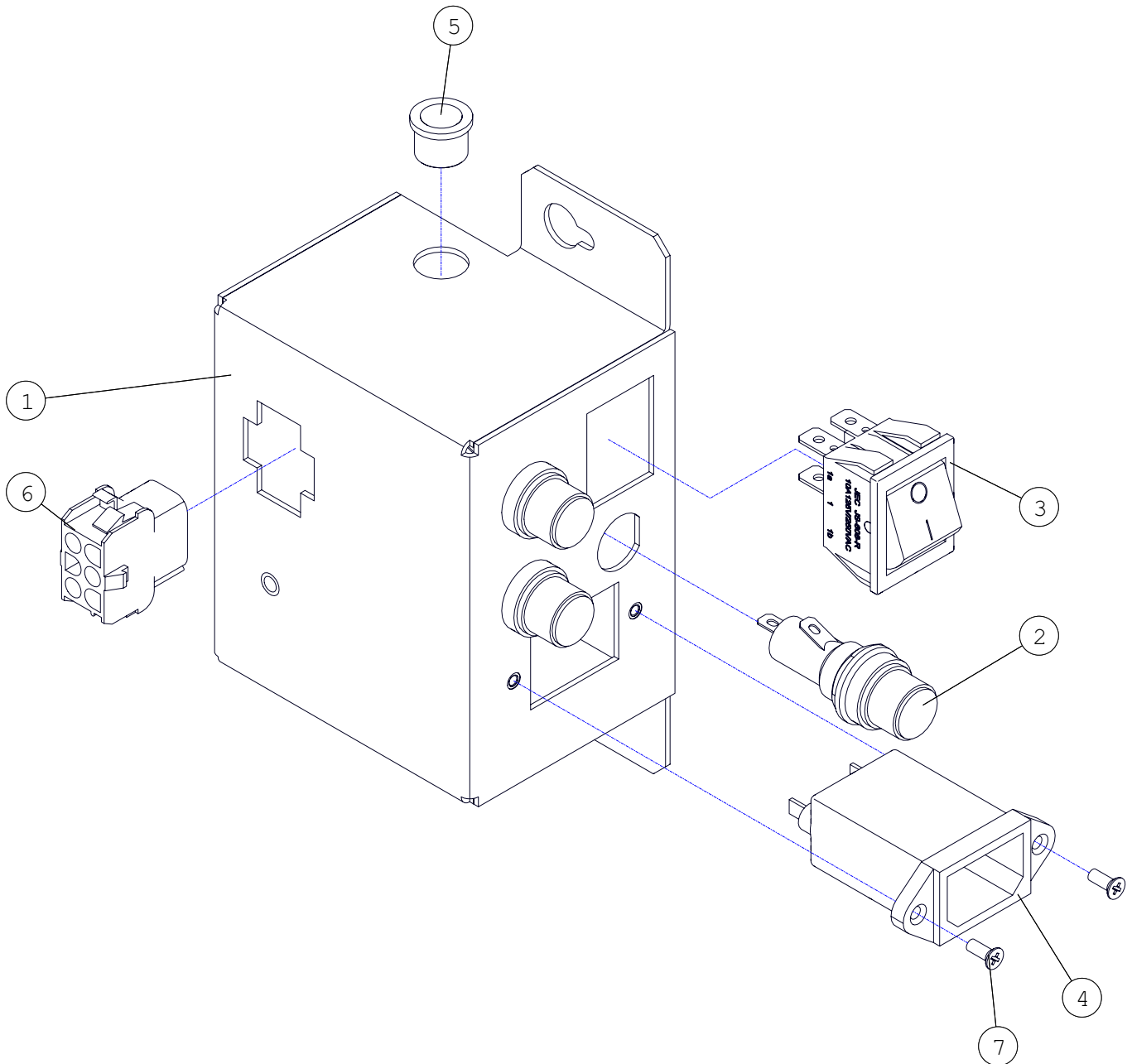




БЛОК КОММУТАЦИИ / SWITCHING UNIT

11

№	Код / Code	RU-Наименование / EN-Name	Примечание / Note
a	U0000126231	Блок коммутации Switching unit	Кроме NERO FM, NERO TOUCH FM/ Except NERO FM, NERO TOUCH FM
b	U0000138007	Блок коммутации Switching unit	Для NERO FM, NERO TOUCH FM/ For NERO FM, NERO TOUCH FM

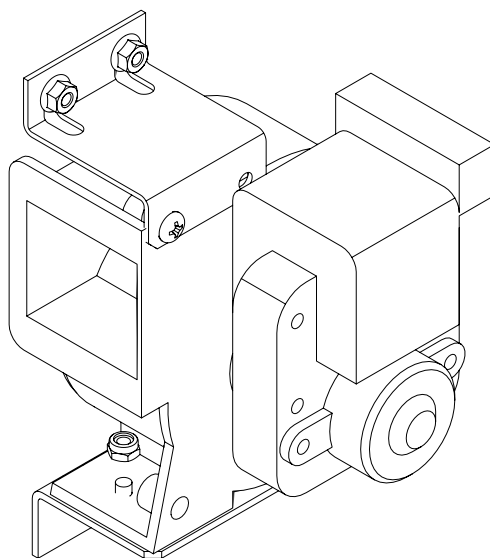



БЛОК КОММУТАЦИИ / SWITCHING UNIT
11

№	Код / Code	RU-Наименование / EN-Name	Примечание / Note
1	U0000123671	Корпус в сборе Body assembly	
2	U0000121536	Держатель вставки плавкой Fuse insert holder	
----	U0000119119	Вставка плавкая 15 А / 250 В Fuse links 15 A / 250 B	Для блока коммутации (а), 2 шт. / For switching unit (a), 2 pcs
----	U0000132278	Вставка плавкая 20 А / 250 В Fuse links 20 A / 250 B	Для блока коммутации (b), 2 шт. / For switching unit (b), 2 pcs
----	U0000117551	Вставка плавкая 3,0 А / 250 В Fuse links 3,0 A / 250 B	Для блока коммутации (а, b), 1 шт. / For switching unit (a, b), 1 pcs
3	U0000004839	Выключатель Switch	
4	U0000119464	Фильтр сетевой Network filter	
5	U0000119160	Втулка Sleeve	
6	U0000001699	Соединитель Connector	
7	U0000003136	Винт М3х8 Screw M3x8	

12

КОМПЛЕКТ ВЕНТИЛЯТОРА В СБОРЕ FAN ASSEMBLY KIT

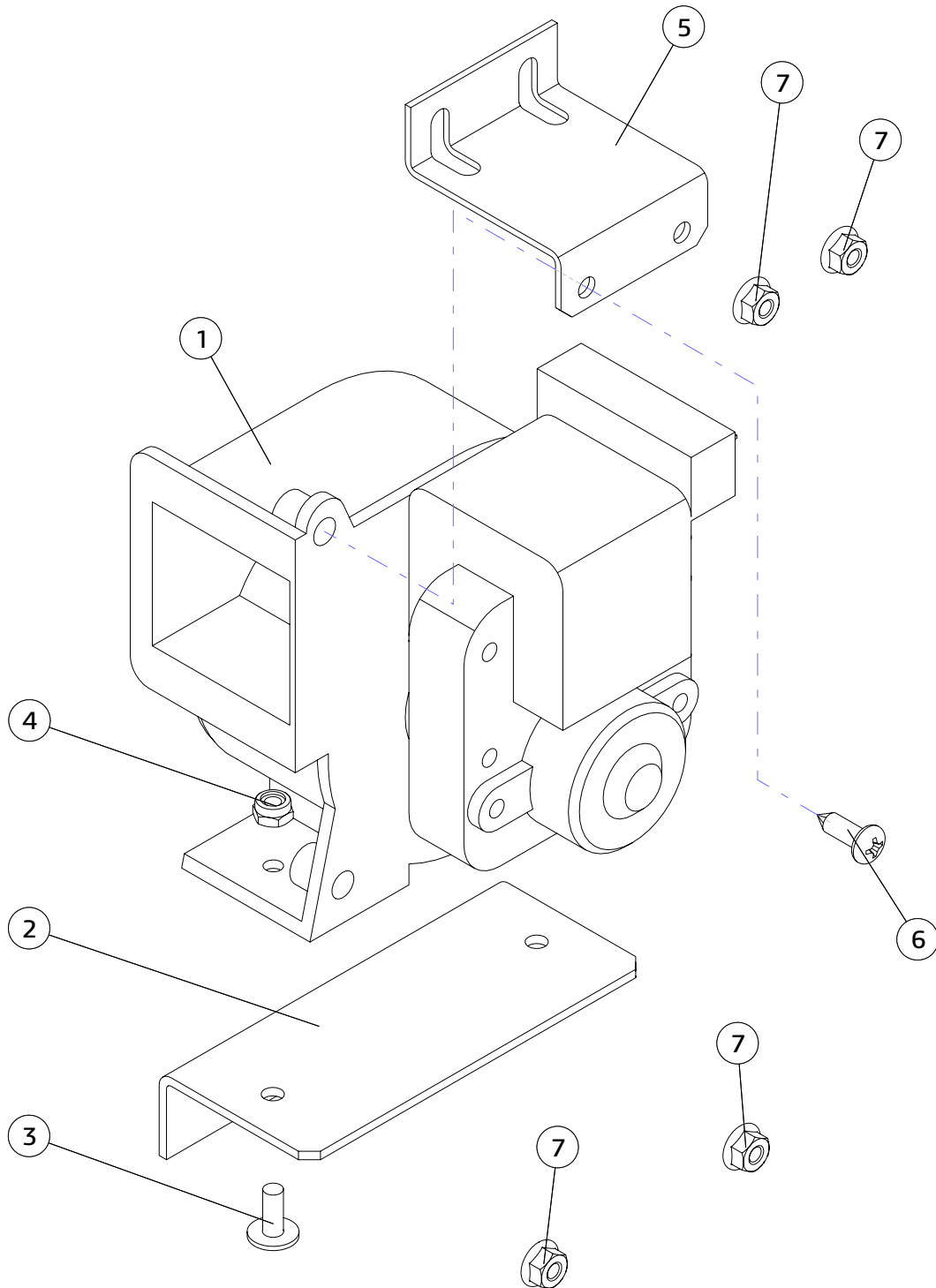




КОМПЛЕКТ ВЕНТИЛЯТОРА В СБОРЕ / FAN ASSEMBLY KIT

12

Код / Code
U0000131735

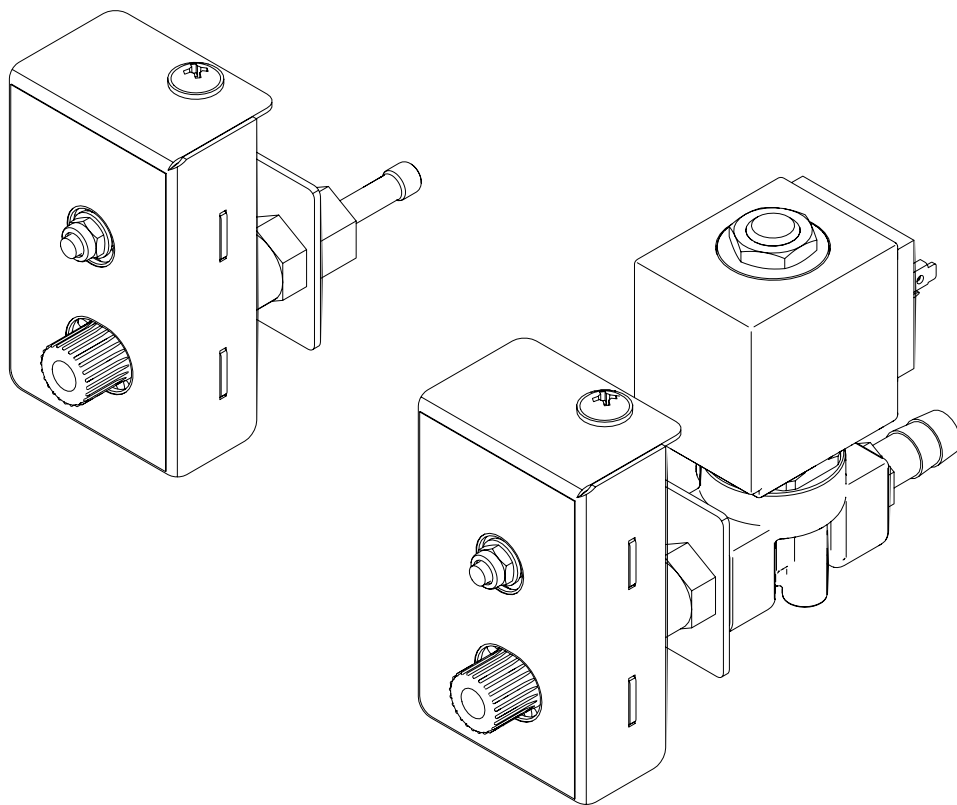



КОМПЛЕКТ ВЕНТИЛЯТОРА В СБОРЕ / FAN ASSEMBLY KIT
12

№	Код / Code	RU-Наименование / EN-Name	Примечание / Note
1	U0000122230	Вентилятор Fan	
2	U0000123691	Кронштейн вентилятора Fan bracket	
3	U0000113212	Винт М4,0х10 Screw M4,0x10	
4	U0000002618	Гайка М4 Nut M4	
5	U0000123701	Кронштейн Bracket	
6	U0000005680	Винт 4,2х13 Screw M4,2x13	
7	U0000002615	Гайка М4 Nut M4	

13

КЛАПАН ТОНКОЙ РЕГУЛИРОВКИ В СБОРЕ FINE ADJUSTMENT VALVE ASSEMBLY

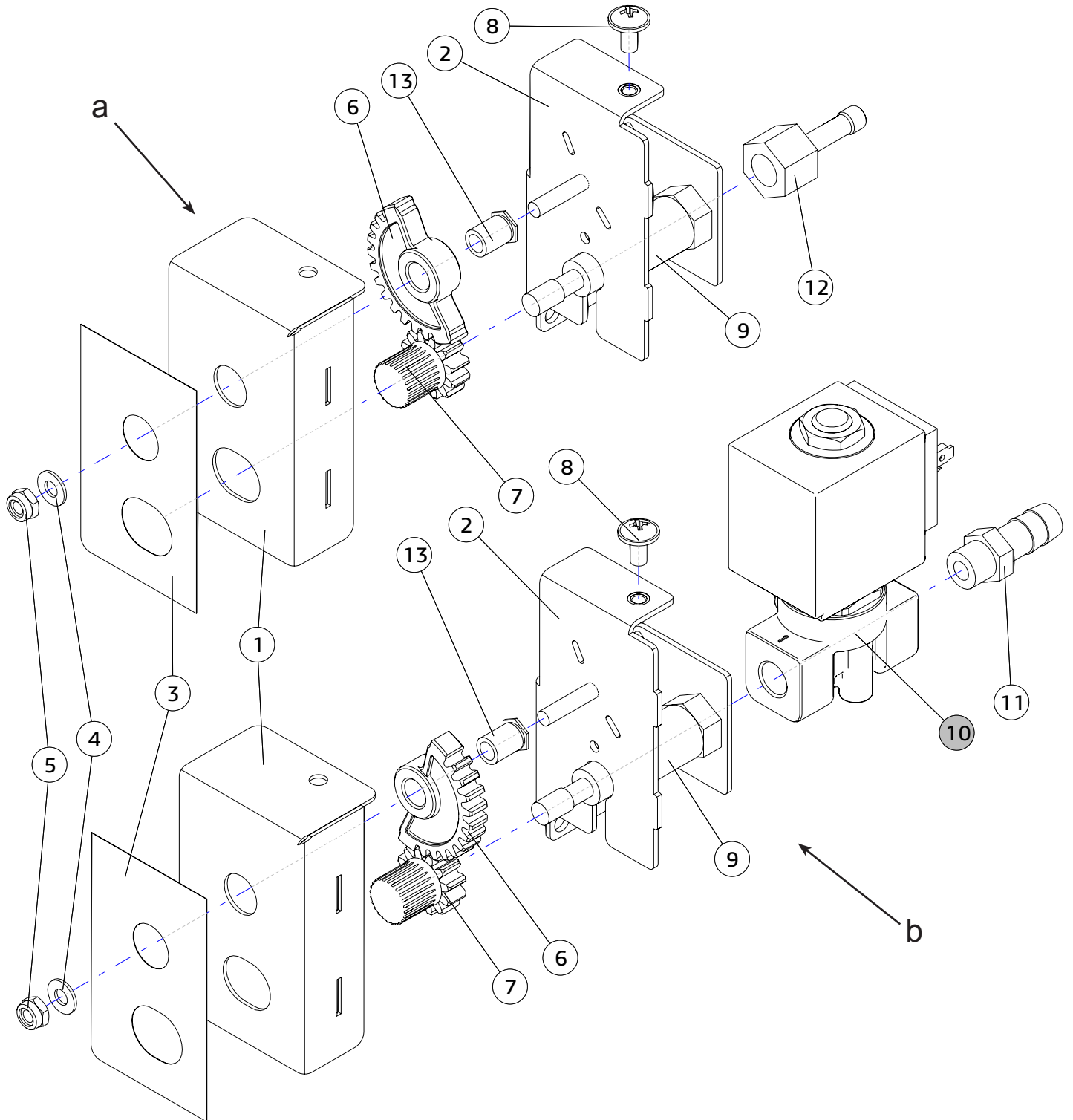




КЛАПАН ТОНКОЙ РЕГУЛИРОВКИ В СБОРЕ
FINE ADJUSTMENT VALVE ASSEMBLY

13

№	Код / Code	RU-Наименование / EN-Name	Примечание / Note
a	U0000136592	Клапан тонкой регулировки в сборе Fine adjustment valve assembly	Для NERO FM, NERO TOUCH FM/ For NERO FM, NERO TOUCH FM
b	U0000144903	Клапан тонкой регулировки в сборе Fine adjustment valve assembly	(Опция) При установке системы Smart Milk (Option) When installing the Smart Milk system




**КЛАПАН ТОНКОЙ РЕГУЛИРОВКИ В СБОРЕ
FINE ADJUSTMENT VALVE ASSEMBLY**

13

№	Код / Code	RU-Наименование / EN-Name	Примечание / Note
1	U0000140098	Кожух Casing	
2	U0000140099	Кронштейн регулятора воздуха в сборе Air regulator assembly	
3	U0000140100	Наклейка регулятора воздуха Air regulator sticker	
4	U0000002116	Шайба А4.3 Washer A4.3	
5	U0000002618	Гайка М4 Nut M4	
6	U0000139656	Зубчатый сектор Gear sector	
7	U0000139655	Ручка Grip	
8	U0000002282	Винт М3х10 Screw M3x10	
9	U0000133243	Клапан тонкой регулировки подачи воздуха Valve fine adjustment of air supply	
10	U0000143249	Клапан Valve	Рис. 13.1 (Опция) При установке системы Smart Milk Fig. 13.1 (Option) When installing the Smart Milk system
11	U0000125355	Штуцер Fitting	(Опция) При установке системы Smart Milk (Option) When installing the Smart Milk system
12	U0000133241	Фитинг Fitting	Для NERO FM, NERO TOUCH FM/ For NERO FM, NERO TOUCH FM
13	U0000129338	Фиксатор резьбы Thread lock	

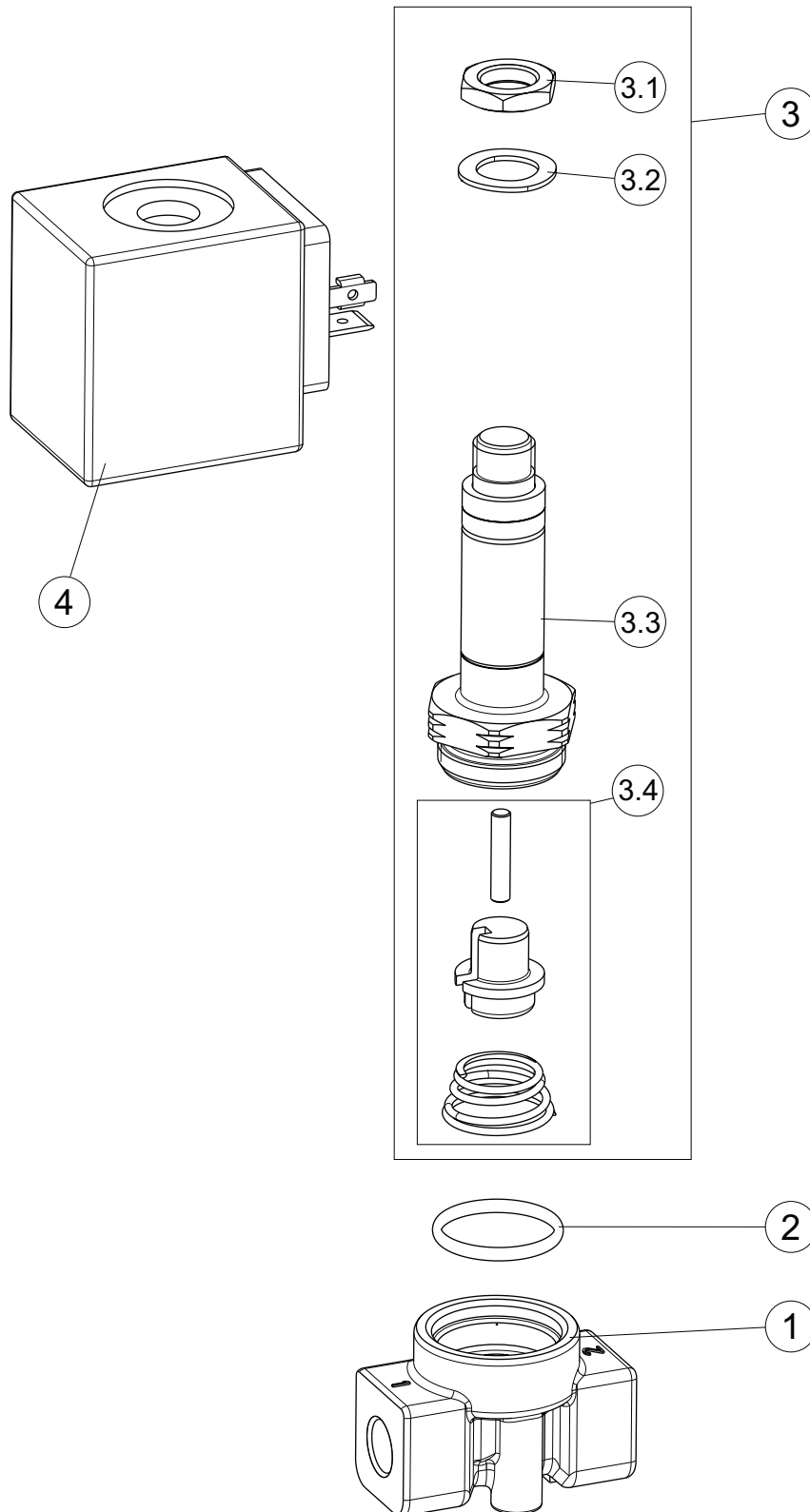


КЛАПАН / VALVE

13.1

Код / Code
U0000143249

Из состава системы Smart Milk
From the Smart Milk system

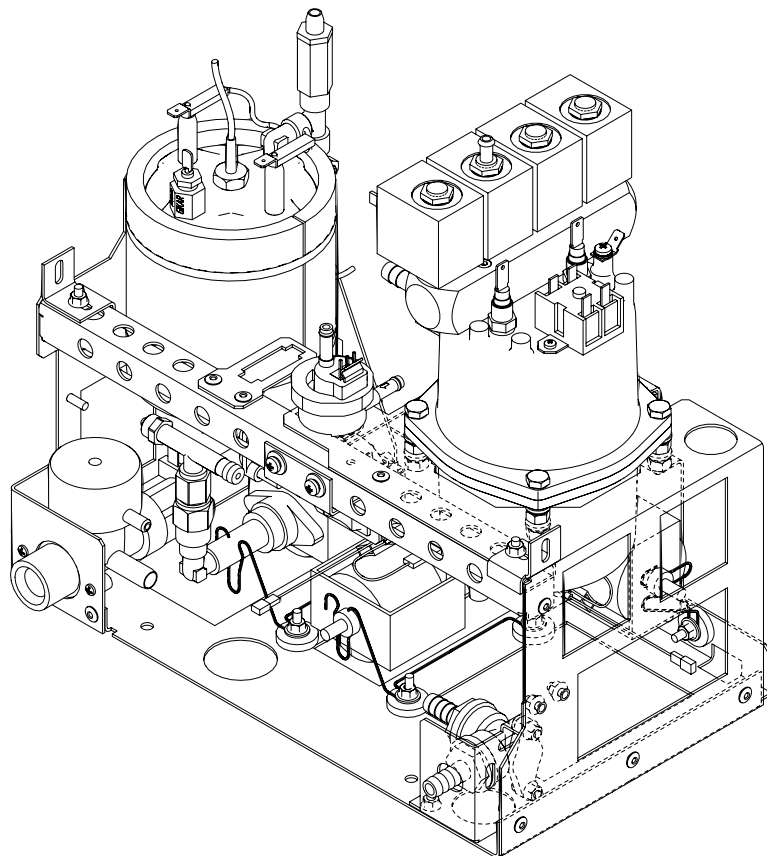



КЛАПАН / VALVE
13.1

№	Код / Code	RU-Наименование / EN-Name	Примечание / Note
1	----	Основание Basis	
2	U0000144672	Кольцо Ring	
3	U0000144673	Корпус клапана в сборе Plunger assembly	
3.1	----	Гайка Nut	
3.2	----	Шайба Washer	
3.3	U0000144676	Корпус клапана Valve body	
3.4	U0000144677	Держатель в сборе Seal holder assembly	
4	U0000144678	Катушка клапана Valve coil	

14

ВСТРАИВАЕМЫЙ ГИДРОУЗЕЛ BUILT-IN HYDRAULIC UNIT

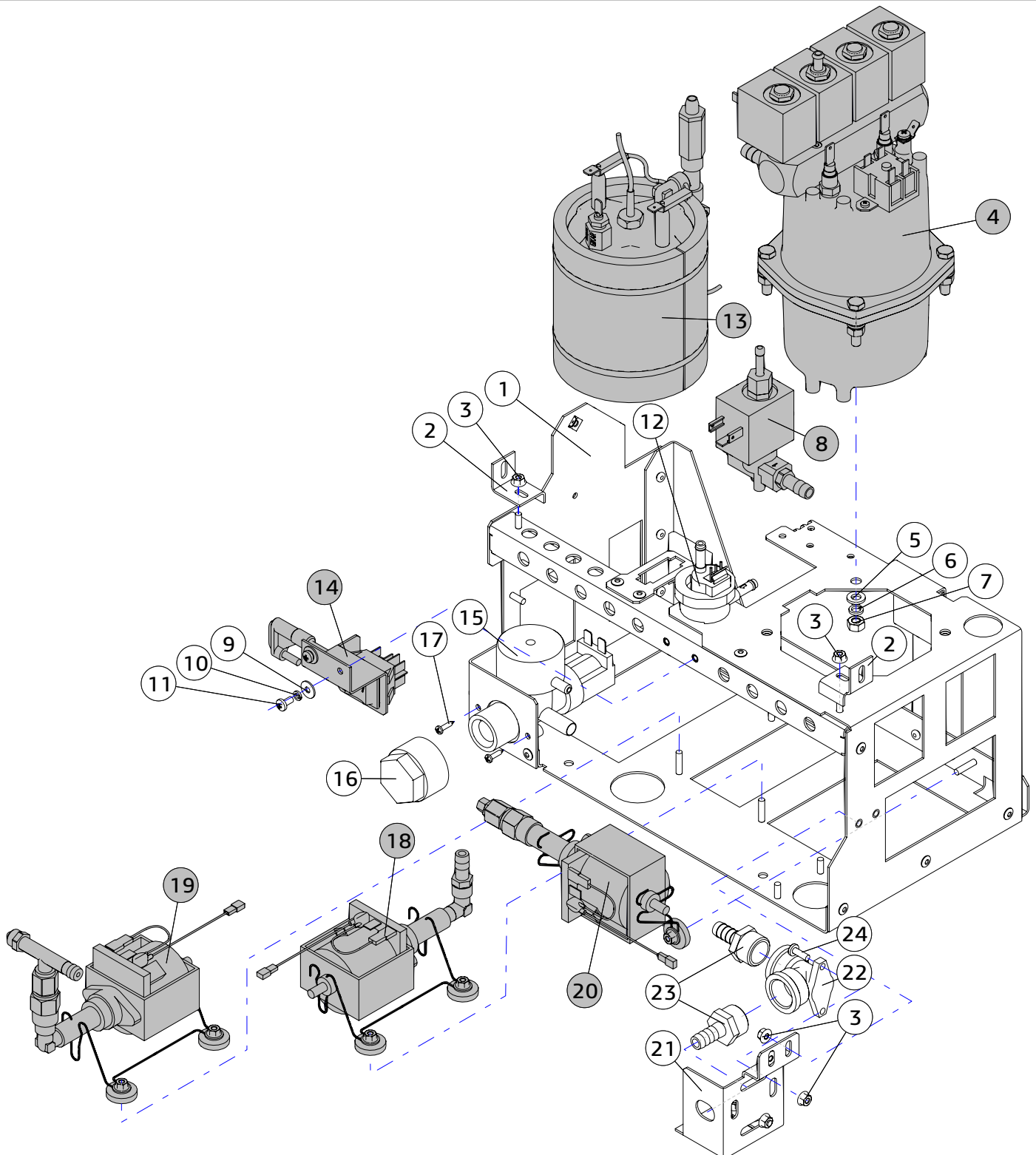




ВСТРАИВАЕМЫЙ ГИДРОУЗЕЛ / BUILT-IN HYDRAULIC UNIT

14

№	Код / Code	RU-Наименование / EN-Name	Примечание / Note
a	U0000144904	Встраиваемый гидроузел Built-in hydraulic unit	Для NERO, NERO TOUCH / For NERO, NERO TOUCH
b	U0000144905	Встраиваемый гидроузел Built-in hydraulic unit	Для NERO FM, NERO TOUCH FM/ For NERO FM, NERO TOUCH FM
c	U0000144906	Встраиваемый гидроузел Built-in hydraulic unit	Для NERO INSTANT / For NERO INSTANT




ВСТРАИВАЕМЫЙ ГИДРОУЗЕЛ / BUILT-IN HYDRAULIC UNIT
14

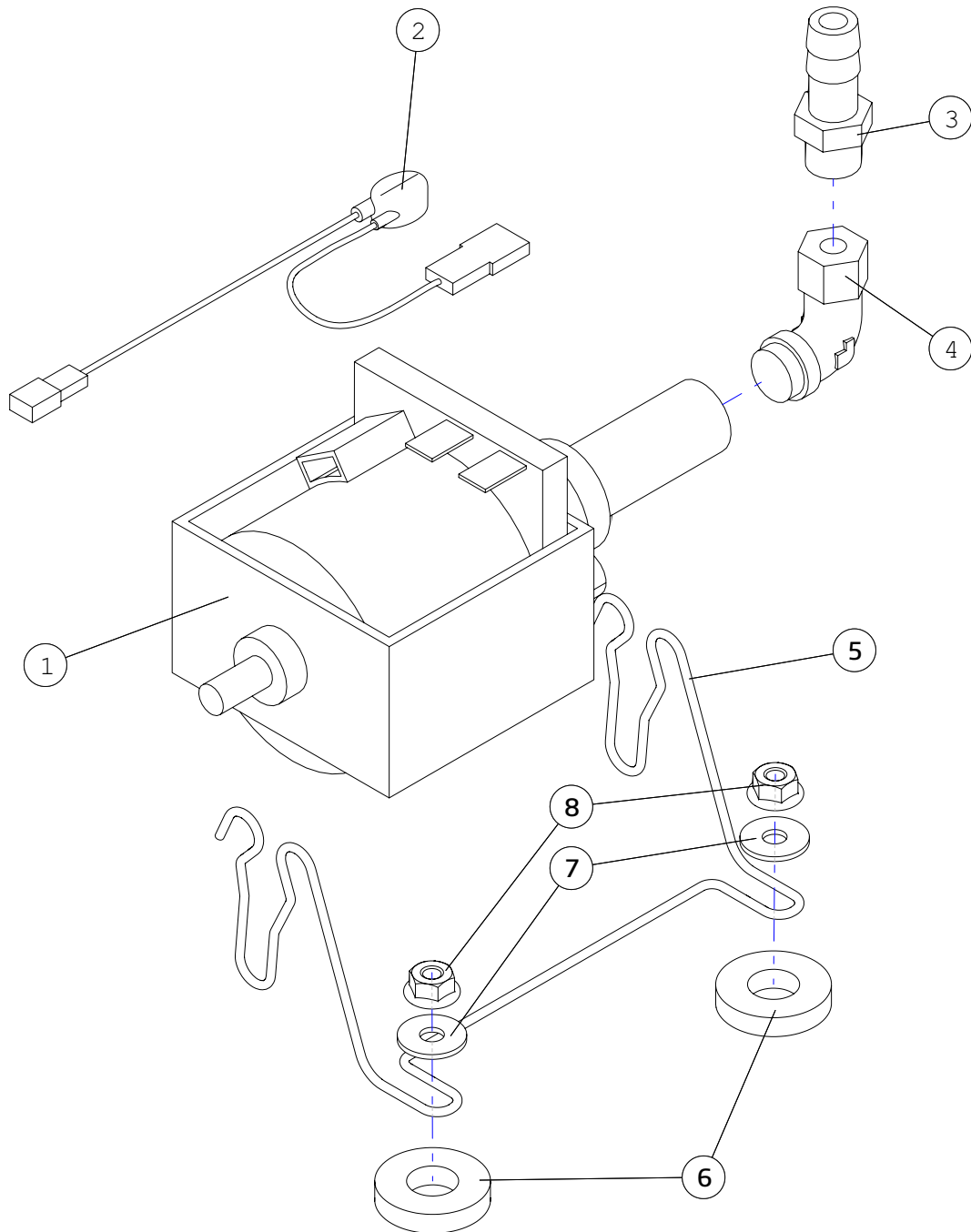
№	Код / Code	RU-Наименование / EN-Name	Примечание / Note
1	U0000136485	Рама гидроузла Hydraulic unit frame	
2	U0000144907	Кронштейн Bracket	
3	U0000002615	Гайка М4 Nut M4	
4a	U0000131531	Бойлер в сборе Boiler assembly	Рис. 14.4 Для встраиваемого гидроузла (а, b) Fig. 14.4 For Built-in hydraulic unit (a, b)
4b	U0000133253	Бойлер в сборе Boiler assembly	Рис. 14.4 Для встраиваемого гидроузла (с) Fig. 14.4 For Built-in hydraulic unit (c)
4c	U0000144908	Бойлер в сборе Boiler assembly	Рис. 14.4 (Опция) При установке системы Smart Milk Fig. 14.4 (Option) When installing the Smart Milk system
5	U0000118932	Шайба А6.4 Washer A6.4	
6	U0000118929	Шайба А6.1 Washer A6.1	
7	U0000118926	Гайка М6 Nut M6	
8a	U0000140444	Клапан пара в сборе Steam valve assembly	Для встраиваемого гидроузла (b) For Built-in hydraulic unit (b)
8b	U0000144909	Клапан пара в сборе Steam valve assembly	Рис. 14.7 (Опция) При установке системы Smart Milk Fig. 14.7 (Option) When installing the Smart Milk system
9	U0000003804	Шайба А4.3 Washer A4.3	
10	U0000001629	Шайба А4.1 Washer A4.1	
11	U0000001594	Винт М4х8 Screw M4x8	
12	U0000119207	Счётчик воды Water meter	
13	U0000140443	Бойлер пара в сборе Steam boiler assembly	Рис. 14.6 Для встраиваемого гидроузла (b) Fig. 14.6 For Built-in hydraulic unit (b)
14	U0000138661	Кронштейн в сборе Bracket assembly	Рис. 14.3 Fig. 14.3
15	U0000119205	Электроклапан подачи воды Electric water supply valve	
16	U0000124068	Заглушка Cap	
17	U0000002576	Винт М3.5х9.5-F Screw M3.5x9.5-F	
18	U0000136482	Помпа автономного водоснабжения Autonomous water supply pump	Рис. 14.1 Fig. 14.1
19	U0000136590	Помпа бойлера в сборе Boiler pump assembly	Рис. 14.2 Fig. 14.2
20	U0000136589	Помпа бойлера пара в сборе Steam boiler pump assembly	Рис. 14.5 Для встраиваемого гидроузла (b) Fig. 14.5 For Built-in hydraulic unit (b)
21	U0000136483	Кронштейн Bracket	
22	U0000122258	Уголок монтажный Mounting corner	
23	U0000122259	Штуцер Fitting	
24	U0000002458	Винт М4х12 Screw M4x12	



**ПОМПА АВТОНОМНОГО ВОДОСНАБЖЕНИЯ /
AUTONOMOUS WATER SUPPLY PUMP**

14.1

Код / Code
U0000136482




**ПОМПА АВТОНОМНОГО ВОДОСНАБЖЕНИЯ /
AUTONOMOUS WATER SUPPLY PUMP**
14.1

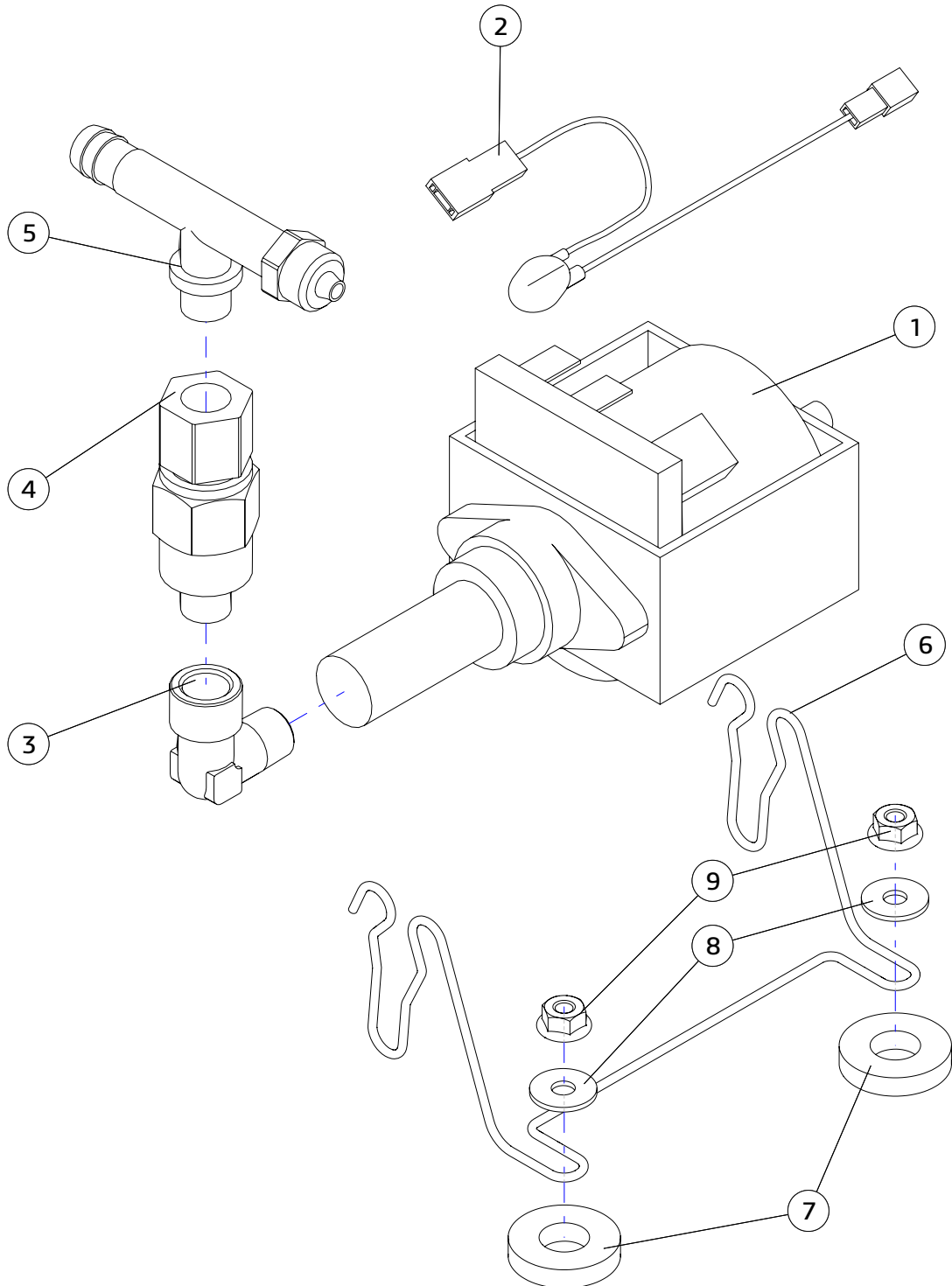
№	Код / Code	RU-Наименование / EN-Name	Примечание / Note
1	U0000136068	Помпа Pump	
2	U0000136069	Предохранитель Fuse	
3	U0000125355	Штуцер Union	
4	U0000119068	Фитинг Fitting	
5	U0000119036	Опора пружинная Spring support	
6	U0000119048	Антивибрационная резиновая прокладка Anti-vibration rubber gasket	
7	U0000003804	Шайба А4.3 Washer A4.3	
8	U0000002615	Гайка М4 Nut M4	



ПОМПА БОЙЛЕРА В СБОРЕ / BOILER PUMP ASSEMBLY

14.2

Код / Code
U0000136590




ПОМПА БОЙЛЕРА В СБОРЕ / BOILER PUMP ASSEMBLY
14.2

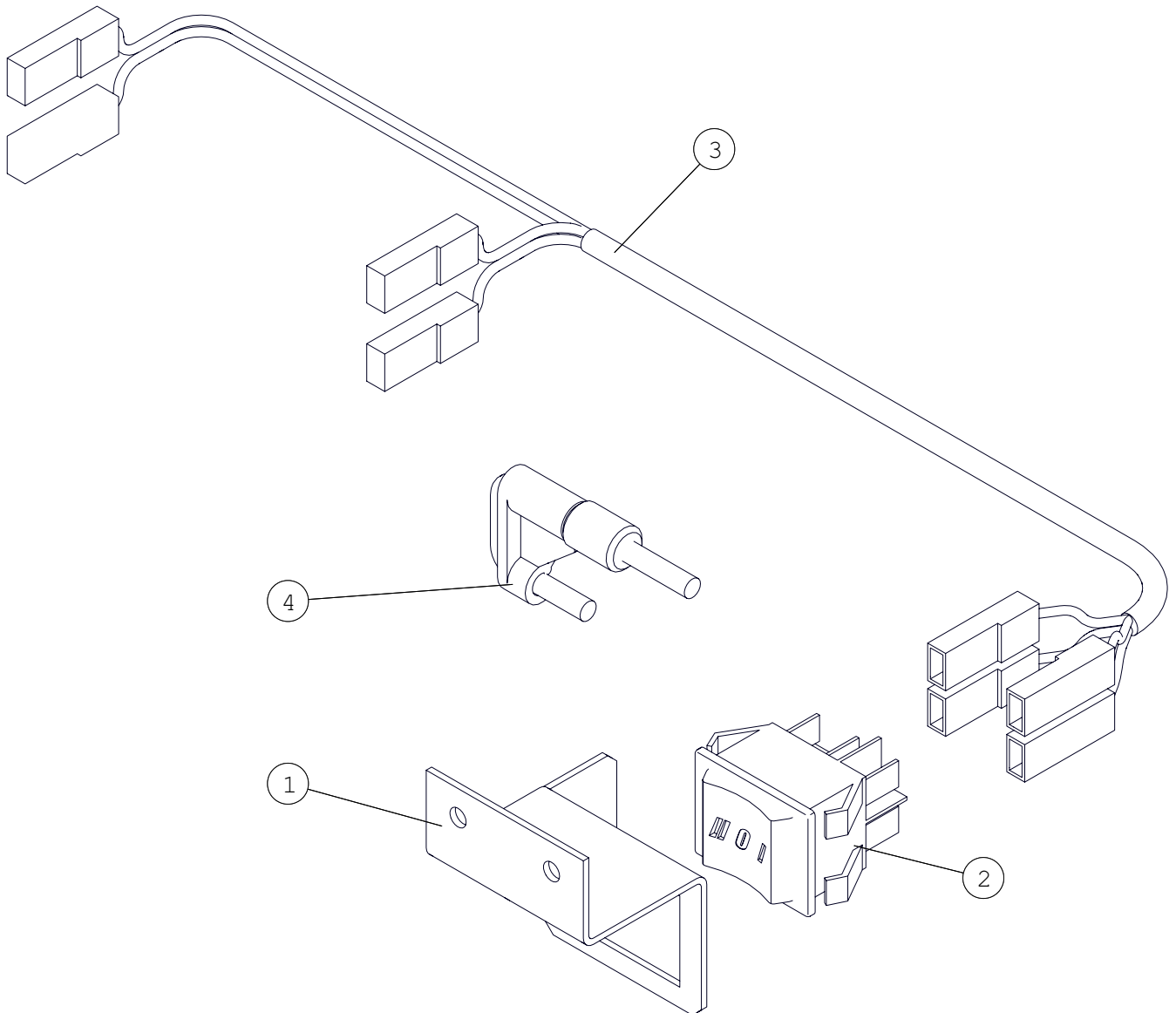
№	Код / Code	RU-Наименование / EN-Name	Примечание / Note
1	U0000133234	Помпа Pump	
2	U0000136069	Предохранитель Fuse	
3	U0000119068	Штуцер Union	
4	U0000119067	Клапан обратный Check valve	
5	U0000119406	Клапан перепускной Bypass valve	
6	U0000119036	Опора пружинная Spring support	
7	U0000119048	Антивибрационная резиновая прокладка Anti-vibration rubber gasket	
8	U0000003804	Шайба А4.3 Washer A4.3	
9	U0000002615	Гайка М4 Nut M4	



КРОНШТЕЙН В СБОРЕ / BRACKET ASSEMBLY

14.3

Код / Code
U0000138661



**КРОНШТЕЙН В СБОРЕ / BRACKET ASSEMBLY****14.3**

№	Код / Code	RU-Наименование / EN-Name	Примечание / Note
1	U0000137783	Кронштейн в сборе Bracket assembly	
2	U0000137783	Электропереключатель (кнопка) Electrical switch (button)	
3	U0000138488	Жгут переключателя Switch harness	
4	U0000138667	Зажим трубки Tube clamp	



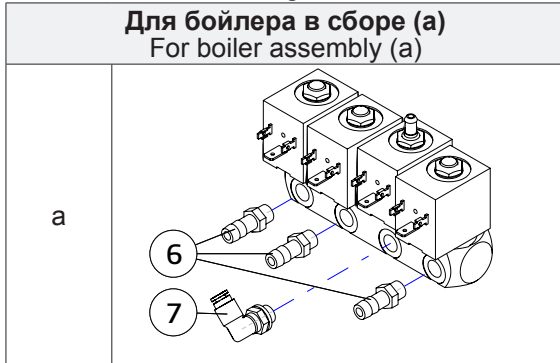
БОЙЛЕР В СБОРЕ / BOILER ASSEMBLY

14.4

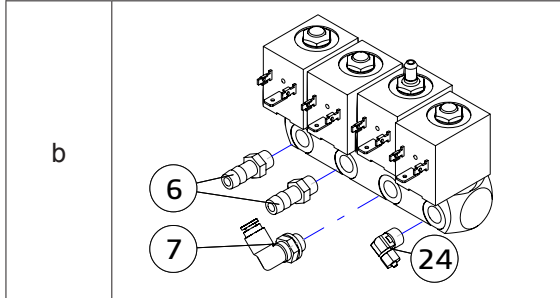
№	Код / Code	RU-Наименование / EN-Name	Примечание / Note
a	U0000131531	Бойлер в сборе Boiler assembly	Для NERO, NERO FM Для NERO, NERO FM
b	U0000144908	Бойлер в сборе Boiler assembly	(Опция) При установке системы Smart Milk (Option) When installing the Smart Milk system
c	U0000133253	Бойлер в сборе Boiler assembly	Для NERO INSTANT / For NERO INSTANT

Набор фитингов
Fitting set

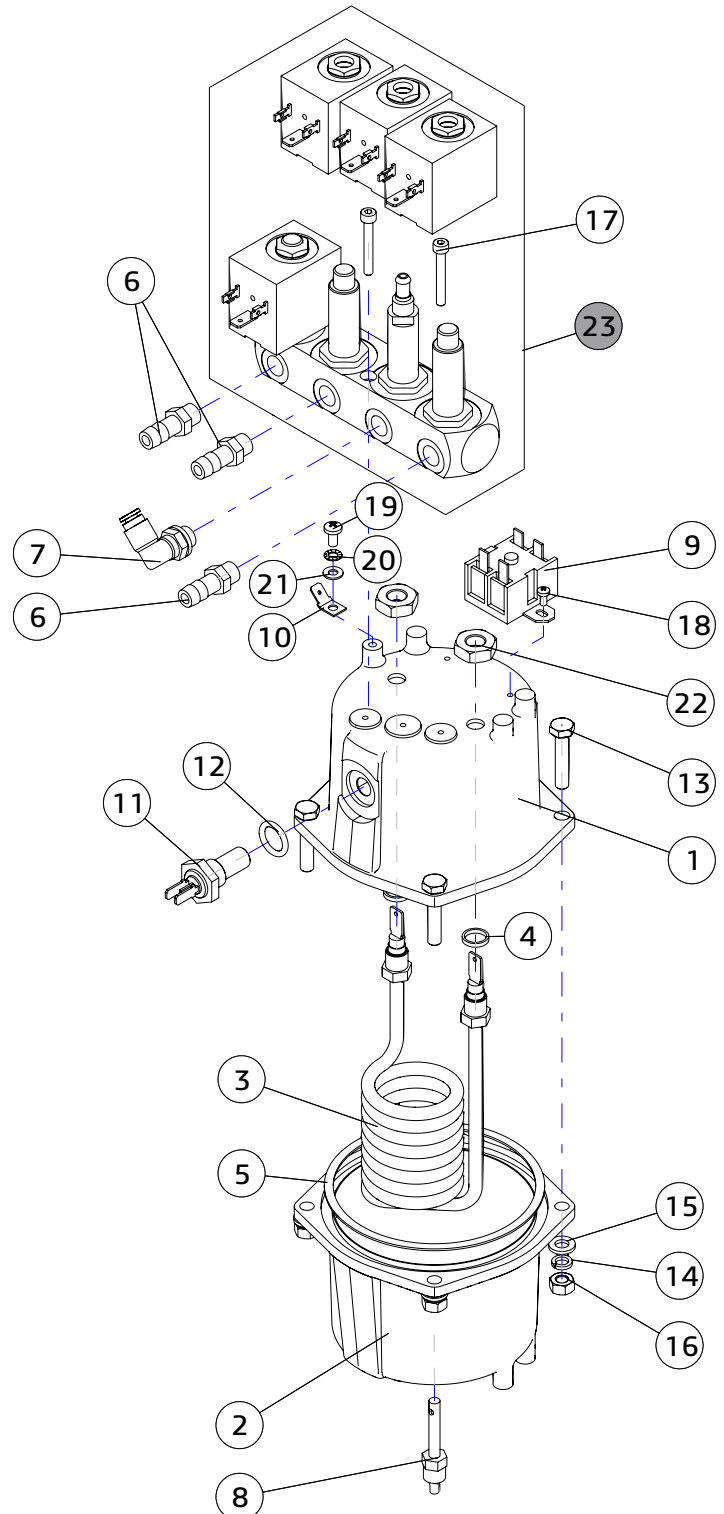
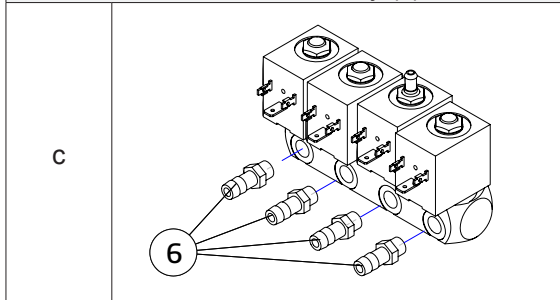
Для бойлера в сборе (a)
For boiler assembly (a)



Для бойлера в сборе (b)
For boiler assembly (b)



Для бойлера в сборе (c)
For boiler assembly (c)




БОЙЛЕР В СБОРЕ / BOILER ASSEMBLY
14.4

№	Код / Code	RU-Наименование / EN-Name	Примечание / Note
1	U0000119060	Крышка бойлера Boiler cover	
2	U0000119061	Стакан бойлера Boiler glass	
3	U0000119212	Тэн бойлера Boiler heater	
4	U0000119213	Прокладка тэна Heater gasket	Из комплекта тэна From heater kit
5	U0000122231	Прокладка бойлера Boiler gasket	
6	U0000125355	Штуцер Fitting	Для бойлера в сборе (а, b, с) For boiler assembly (a, b, c)
7	U0000119065	Фитинг вращающийся Rotating fitting	Для бойлера в сборе (а, b) For boiler assembly (a, b)
8	U0000119062	Диффузор Diffuser	
9	U0000119206	Термостат Thermostat	
10	U0000001536	Клемма-нож Terminal-knife	
11	U0000133260	Термодатчик Thermal sensor	
12	U0000133261	Прокладка термодатчика Thermal sensor gasket	
13	U0000122565	Болт М6х30 Bolt M6x30	
14	U0000118929	Шайба А6.1 Washer A6.1	
15	U0000118932	Шайба А6.4 Washer A6.4	
16	U0000118926	Гайка М6 Nut M6	
17	U0000120763	Винт М4х30 Screw M4x30	
18	U0000001979	Винт М3х6 Screw M3x6	
19	U0000001594	Винт М4х08 Screw M4x08	
20	U0000002116	Шайба А4.3 Washer A4.3	
21	U0000001593	Шайба А4.3 Washer A4.3	
22	U0000126409	Гайка тэна Nut heater	
23a	U0000125110	Электроклапаны в сборе Electric valves assembly	Рис. 14.4.1 Fig. 14.4.1
23b	U0000144067	Электроклапаны в сборе Electric valves assembly	Рис. 14.4.1 (применяется с 01.12.2019) Fig. 14.4.1 (used from 01.12.2019)
24	U0000133237	Фитинг Fitting	Для бойлера в сборе (с) For boiler assembly (c)



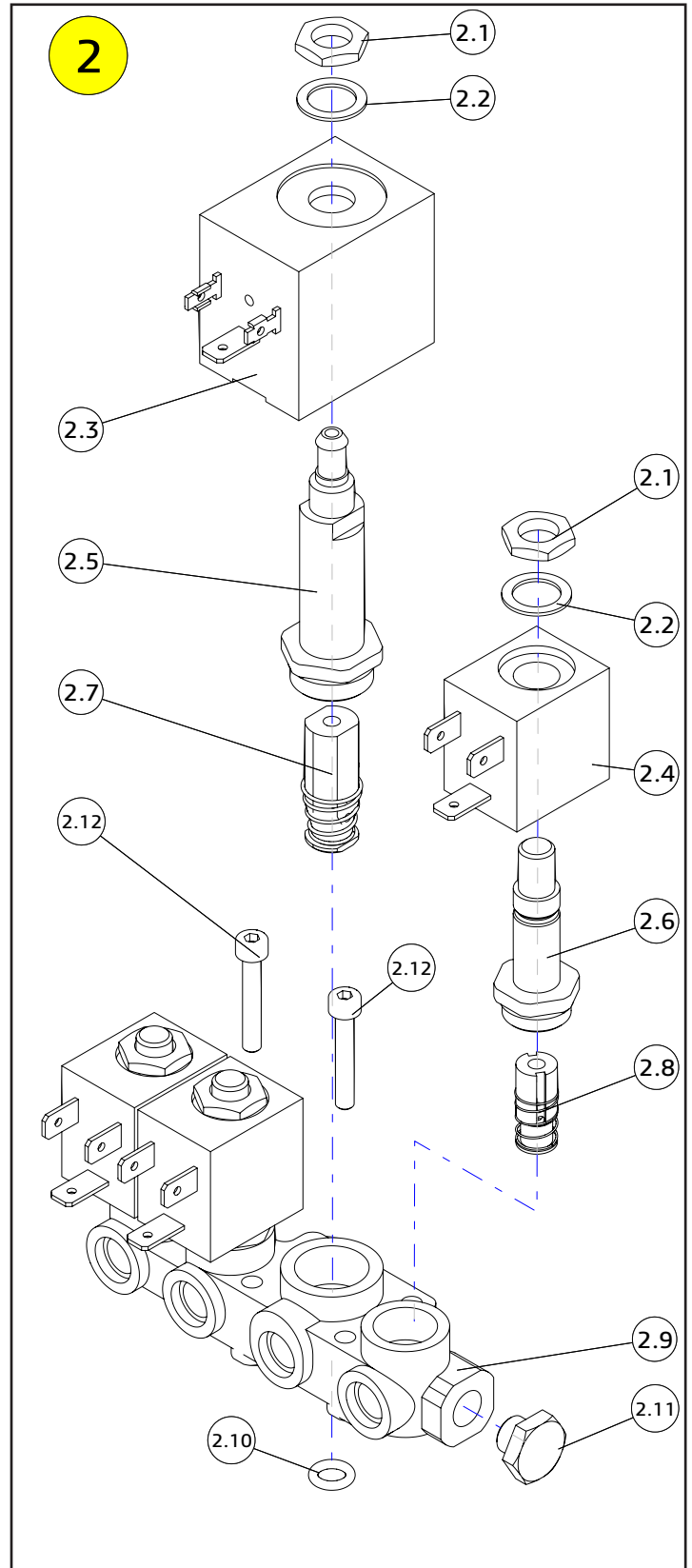
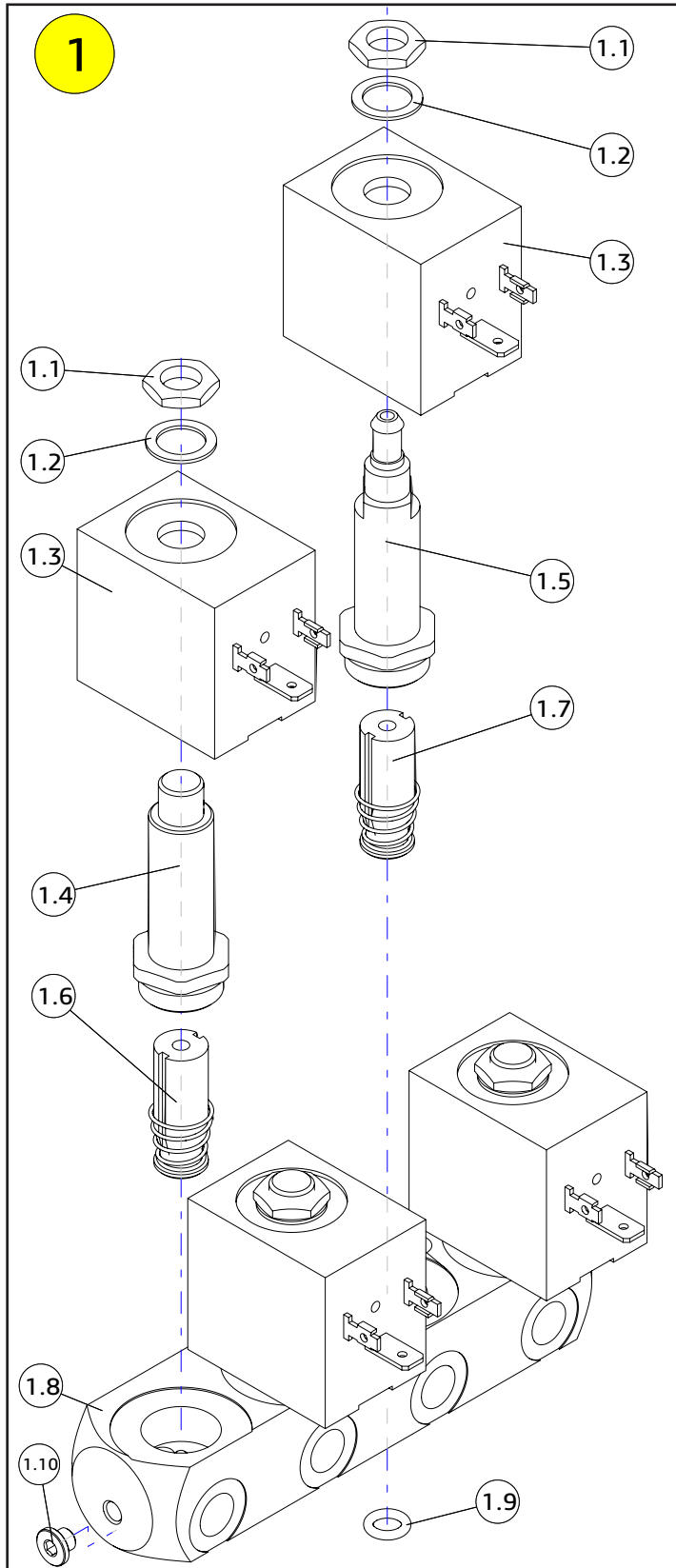
ЭЛЕКТРОКЛАПАНЫ В СБОРЕ / ELECTRIC VALVES ASSEMBLY

14.4.1

Код / Code
U0000125110

Код / Code
U0000144067

четверные (применяется с 01.12.2019)
quaduple (used from 01.12.2019)




ЭЛЕКТРОКЛАПАНЫ В СБОРЕ / ELECTRIC VALVES ASSEMBLY
14.4.1

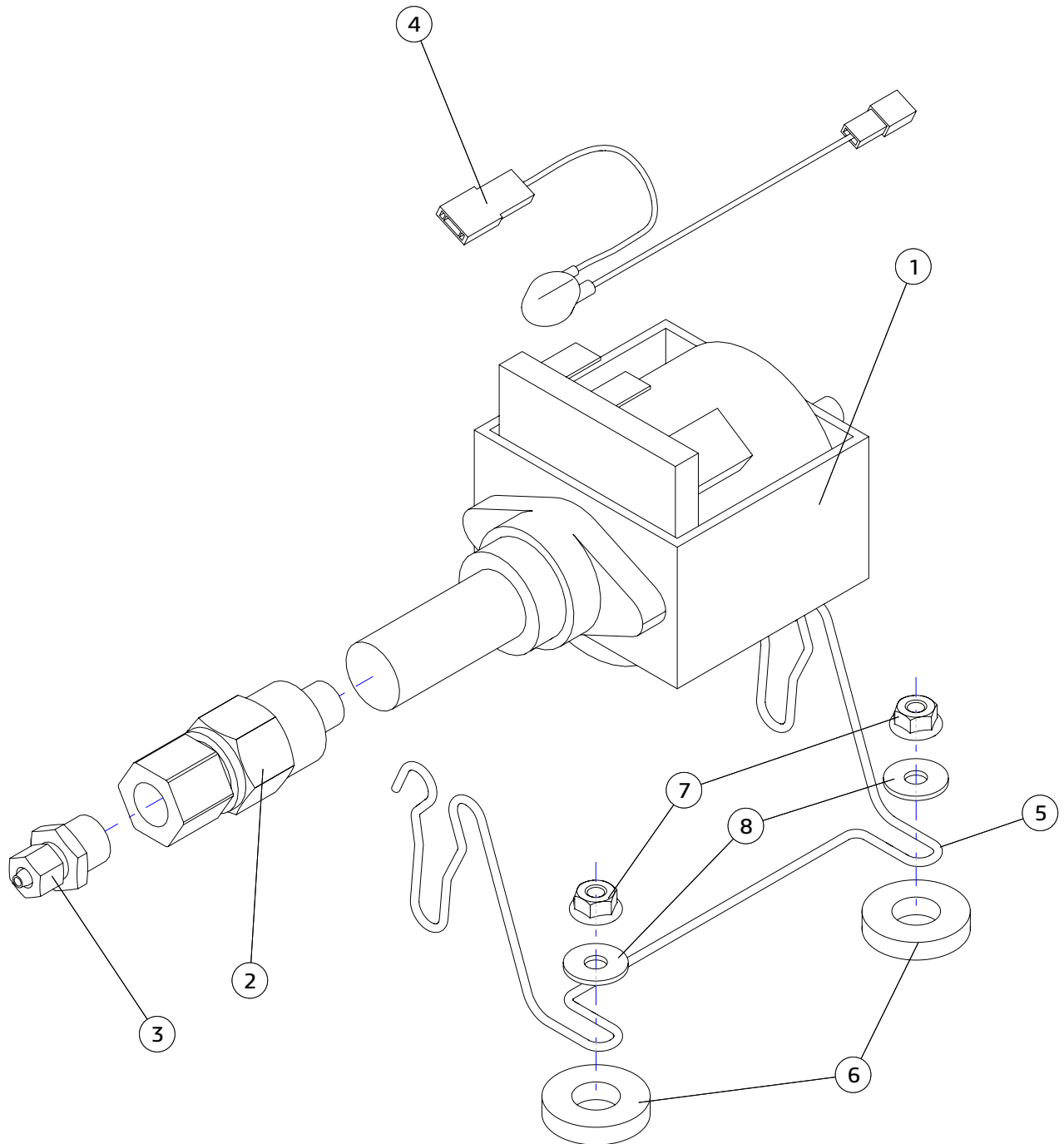
№	Код / Code	RU-Наименование / EN-Name	Примечание / Note
1	U0000125110	Электродвигатель в сборе Electric valves assembly	
1.1	----	Гайка бдж Nut	
1.2	----	Шайба Washer	
1.3	U0000124204	Катушка клапана Valve coil	
1.4	U0000124207	Корпус растворимого клапана Body soluble valve	
1.5	U0000124205	Корпус кофейного клапана Bode coffee valve	
1.6	U0000124208	Якорь растворимого клапана Anchor soluble valve	
1.7	U0000124206	Якорь кофейного клапана Anchor coffee valve	
1.8	U0000146857	Корпус клапана Valve body	
1.9	U0000124203	Прокладка электродвигателей Electric valve laying	
1.10	----	Заглушка Plug	
2	U0000144067	Электродвигатель в сборе Electric valves assembly	Четверные (применяется с 01.12.2019) Quadruple (used from 01.12.2019)
2.1	U0000144666	Гайка Nut	
2.2	U0000144665	Шайба Washer	
2.3	U0000144664	Катушка клапана Valve coil	Тип L Type L
2.4	U0000144678	Катушка клапана Valve coil	
2.5	U0000146850	Корпус кофейного клапана Bode coffee valve	
2.6	U0000144663	Корпус растворимого клапана Body soluble valve	
2.7	U0000146851	Якорь кофейного клапана Anchor coffee valve	
2.8	U0000144661	Якорь растворимого клапана Anchor soluble valve	
2.9	----	Корпус Body	Не заказывается отдельно Not to be ordered separately
2.10	U0000146852	Прокладка электродвигателей O-Ring	
2.11	U0000146853	Заглушка корпуса Body plug	
2.12	U0000143358	Винт M4x25 Screw M4x25	



ПОМПА БОЙЛЕР ПАРА В СБОРЕ / STEAM BOILER PUMP ASSEMBLY

14.5

Код / Code
U0000136589




ПОМПА БОЙЛЕР ПАРА В СБОРЕ / STEAM BOILER PUMP ASSEMBLY
14.5

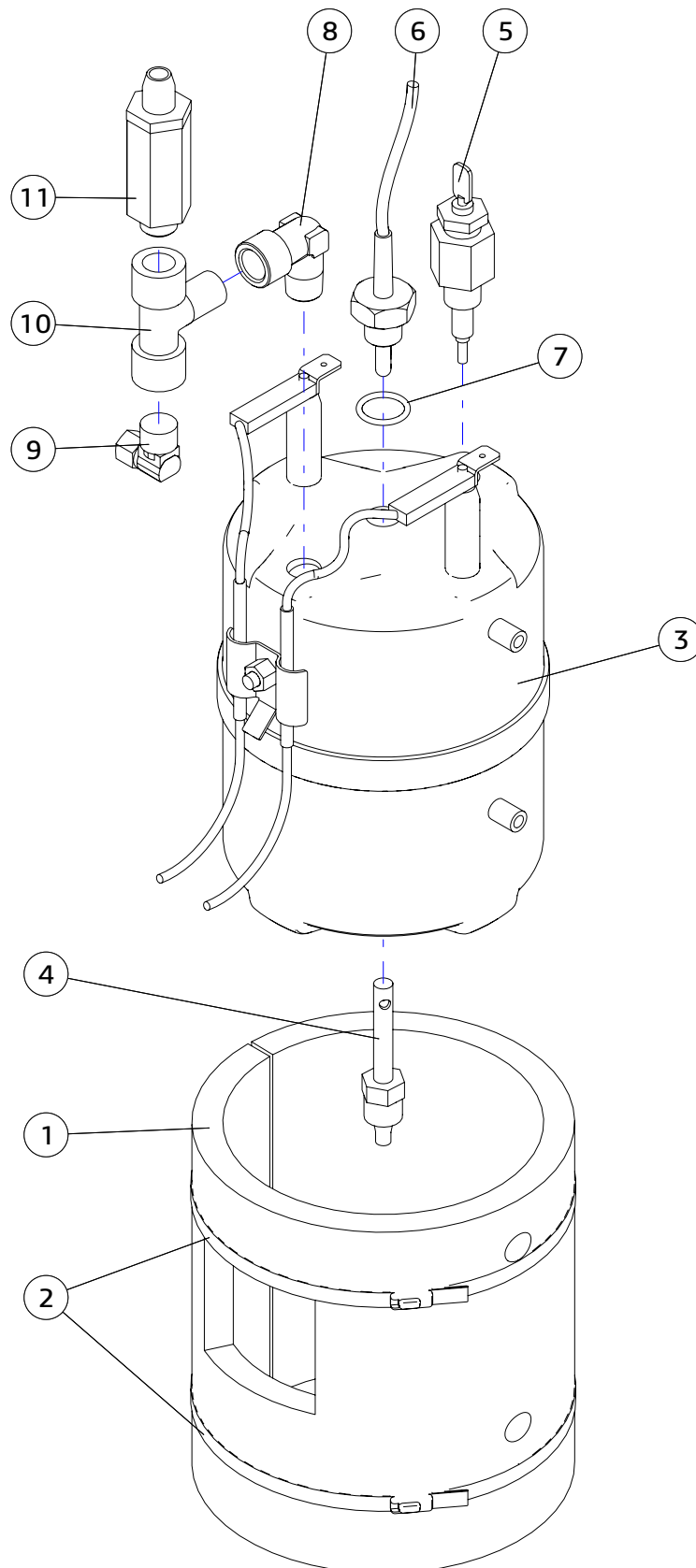
№	Код / Code	RU-Наименование / EN-Name	Примечание / Note
1	U0000133234	Помпа Pump	
2	U0000119067	Клапан обратный Check valve	
3	U0000133236	Фитинг Fitting	
4	U0000122218	Предохранитель Fuse	
5	U0000119036	Опора пружинная Spring support	
6	U0000119048	Антивибрационная резиновая прокладка Anti-vibration rubber gasket	
7	U0000002615	Гайка М4 Nut M4	
8	U0000003804	Шайба А4.3 Washer A4.3	



БОЙЛЕР ПАРА В СБОРЕ / STEAM BOILER ASSEMBLY

14.6

Код / Code
U0000140443




БОЙЛЕР ПАРА В СБОРЕ / STEAM BOILER ASSEMBLY
14.6

№	Код / Code	RU-Наименование / EN-Name	Примечание / Note
1	U0000144908	Термоизоляция бойлера Boiler thermal insulation	
2	U0000138085	Стяжка кабельная стальная Cable tie steel	
3	U0000138213	Бойлер пара Steam boiler	
4	U0000119062	Диффузор Diffuser	
5	U0000138288	Датчик уровня Level sensor	
6	U0000136445	Термодатчик бойлера доработанный Boiler thermal sensor modified	
7	U0000133262	Прокладка датчика Sensor gasket	
8	U0000119068	Фитинг Fitting	
9	U0000133237	Фитинг Fitting	
10	U0000133242	Тройник Tee	
11	U0000133239	Клапан предохранительный Safety valve	



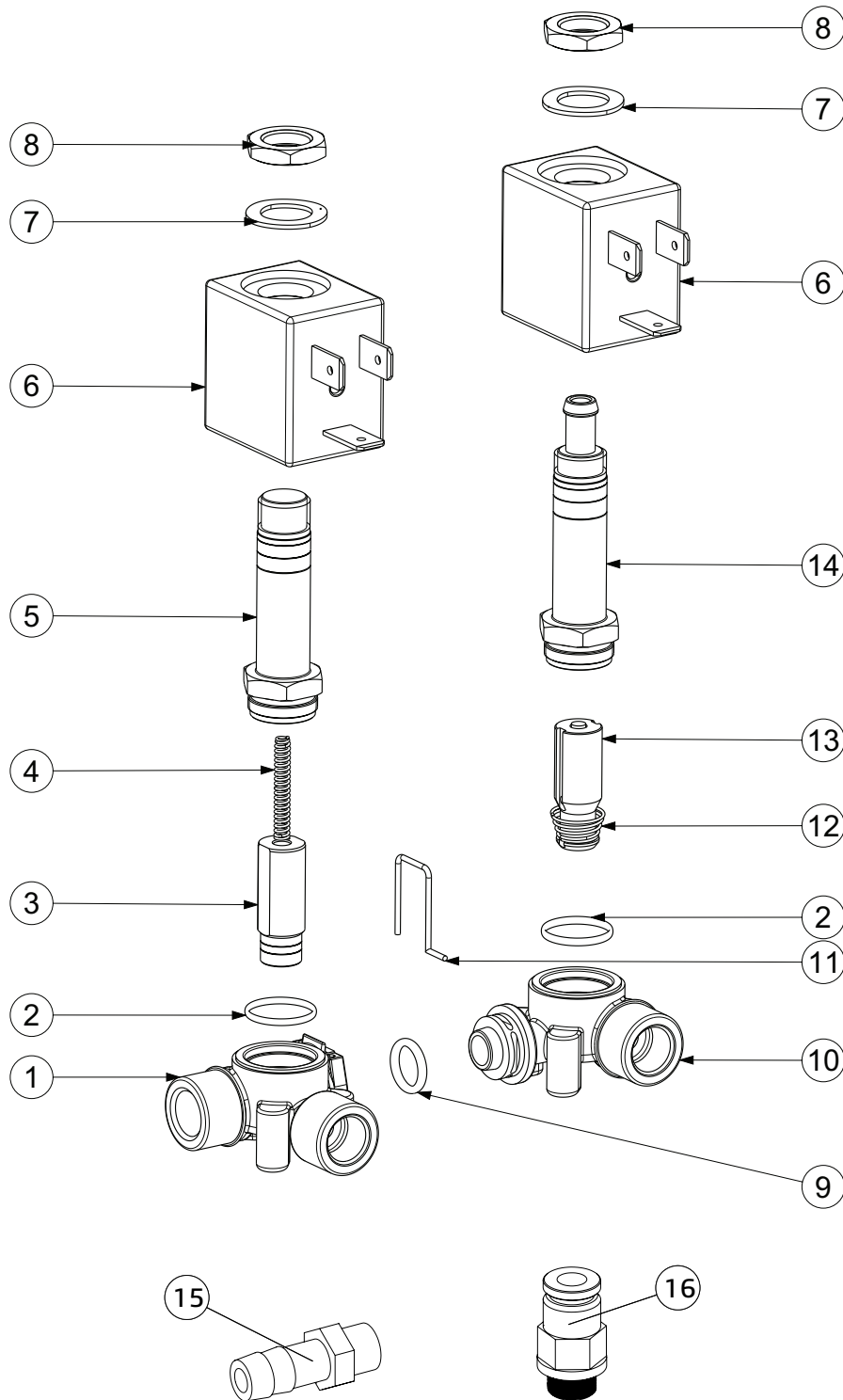
КЛАПАН УПРАВЛЕНИЯ ПАРОМ / STEAM CONTROL VALVE

14.7

Код / Code

Опция / Option

Из состава системы Smart Milk
From the Smart Milk system




КЛАПАН УПРАВЛЕНИЯ ПАРОМ / STEAM CONTROL VALVE
14.7

№	Код / Code	RU-Наименование / EN-Name	Примечание / Note
1	----	Основание Basis	
2	U0000144660	Кольцо Ring	
3	U0000144661	Поршень в сборе Plunger assembly	
4	----	Пружина Spring	
5	U0000144663	Корпус клапана Valve body	
6	U0000144664	Катушка клапана Valve coil	
7	U0000144665	Шайба Washer	
8	U0000144666	Гайка Nut	
9	U0000144667	Кольцо Ring	
10	----	Основание Basis	
11	U0000144668	Зажим Clip	
12	----	Пружина Spring	
13	U0000144669	Поршень в сборе Plunger assembly	
14	U0000144670	Корпус клапана в сборе Valve body	
15	U0000133240	Фитинг Fiting	
16	U0000143918	Фитинг Fiting	

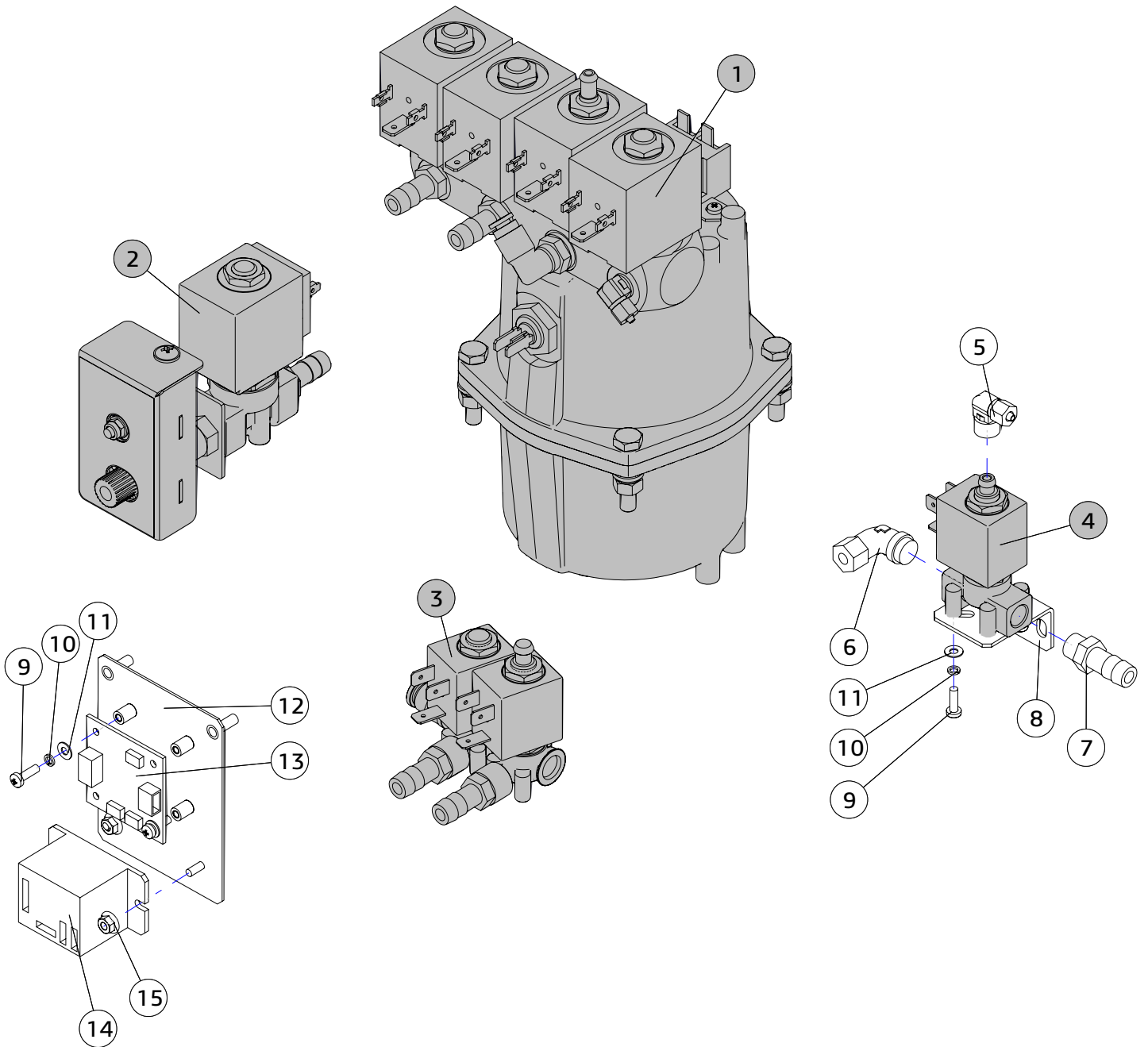


15

**СИСТЕМА SMART MILK (ОПЦИЯ)
SMART MILK SYSTEM (OPTION)**



СИСТЕМА SMART MILK (ОПЦИЯ) / SMART MILK SYSTEM (OPTION)




СИСТЕМА SMART MILK (ОПЦИЯ) / SMART MILK SYSTEM (OPTION)
15

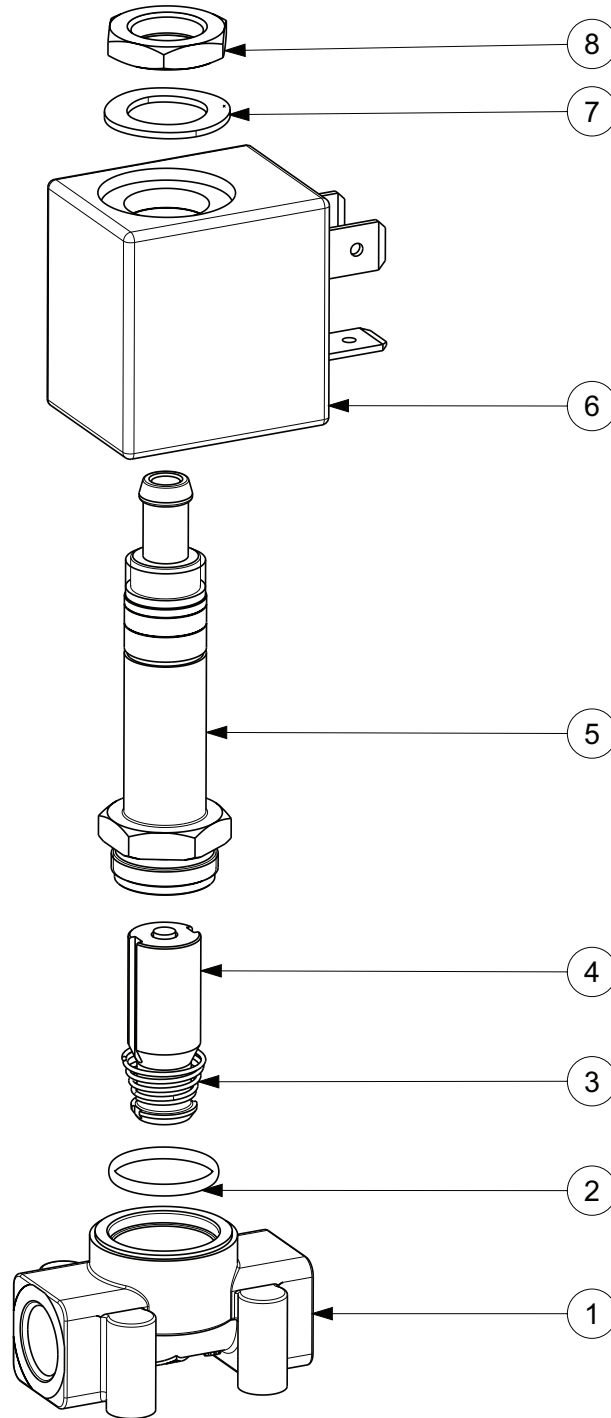
№	Код / Code	RU-Наименование / EN-Name	Примечание / Note
1	U0000144908	Бойлер в сборе Boiler assembly	Рис. 14.4 Fig. 14.4
2	U0000144903	Клапан тонкой регулировки в сборе Fine adjustment valve assembly	Рис. 13 Fig. 13
3	U0000144909	Клапан пара в сборе Steam valve assembly	Рис. 14.7 Fig. 14.7
4	U0000143248	Клапан Valve	Рис. 15.1 Fig. 15.1
5	U0000133237	Фитинг Fiting	
6	U0000119068	Фитинг Fiting	
7	U0000133240	Фитинг Fiting	
8	U0000144910	Кронштейн клапана Valve bracket	
9	U0000002282	Винт М3х10 Screw M3x10	
10	U0000001561	Шайба А3.1 Washer A3.1	
11	U0000002117	Шайба А3.2 Washer A3.2	
12	U0000144911	Кронштейн платы 088 в сборе Board 088 bracket assembly	
13	U0000143641	Плата 088 Board 088	
14	U0000143591	Реле Relay	
15	U0000002615	Гайка М4 Nut M4	



КЛАПАН / VALVE

15.1

Код / Code
U0000143248





СИСТЕМА SMART MILK / SMART MILK SYSTEM

15.1

№	Код / Code	RU-Наименование / EN-Name	Примечание / Note
1	----	Основание Basis	
2	U0000144660	Кольцо Ring	
3	----	Пружина Spring	
4	U0000144669	Поршень в сборе Plunger assembly	
5	U0000144670	Корпус клапана в сборе Valve body assembly	
6	U0000144664	Катушка клапана Valve coil	
7	U0000144665	Шайба Washer	
8	U0000144666	Гайка Nut	



16

ДОПОЛНИТЕЛЬНОЕ ОБОРУДОВАНИЕ OPTIONAL EQUIPMENT



АГРЕГАТ ХОЛОДИЛЬНЫЙ / REFRIGERATION UNIT

16

Код / Code
U0000134884

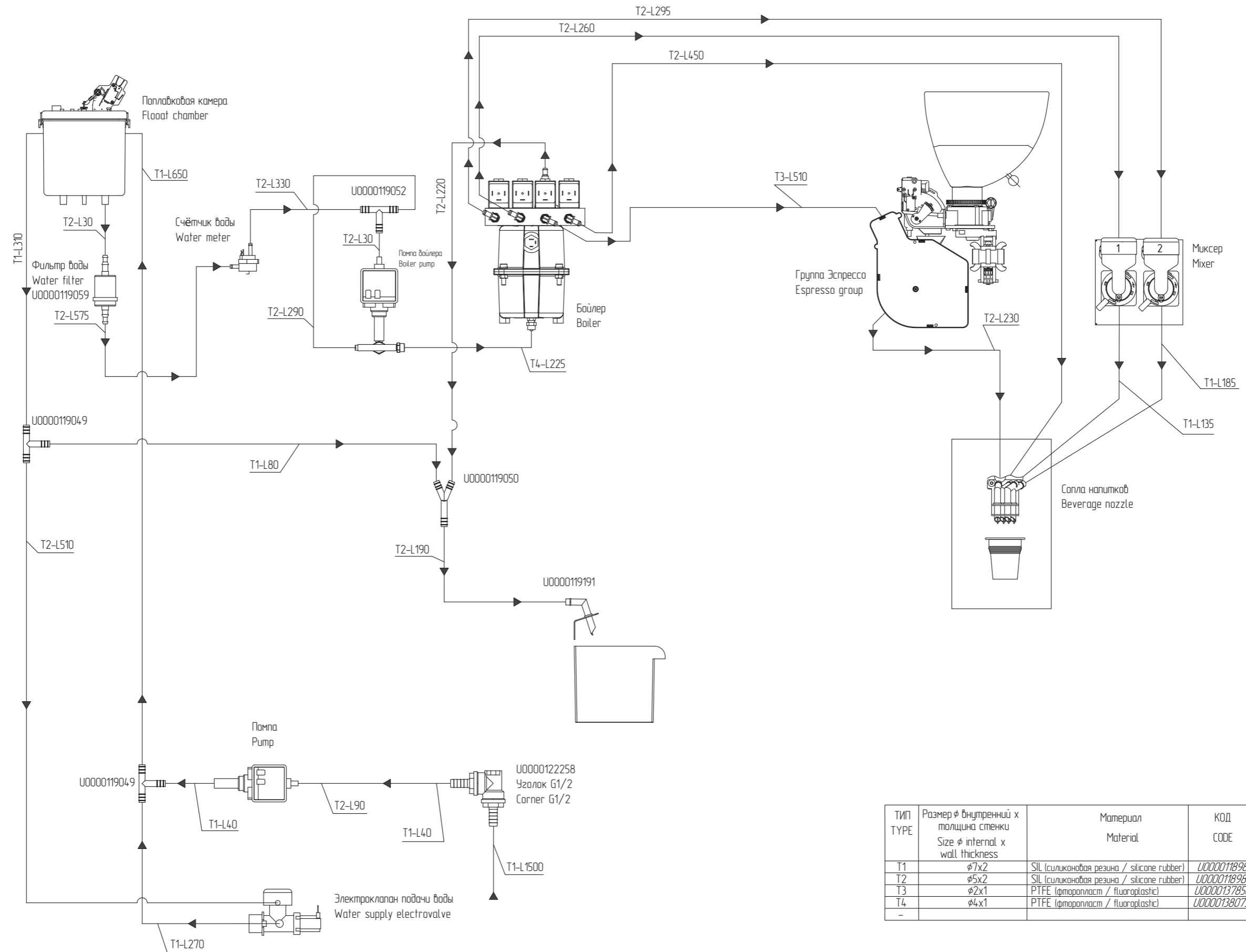




17

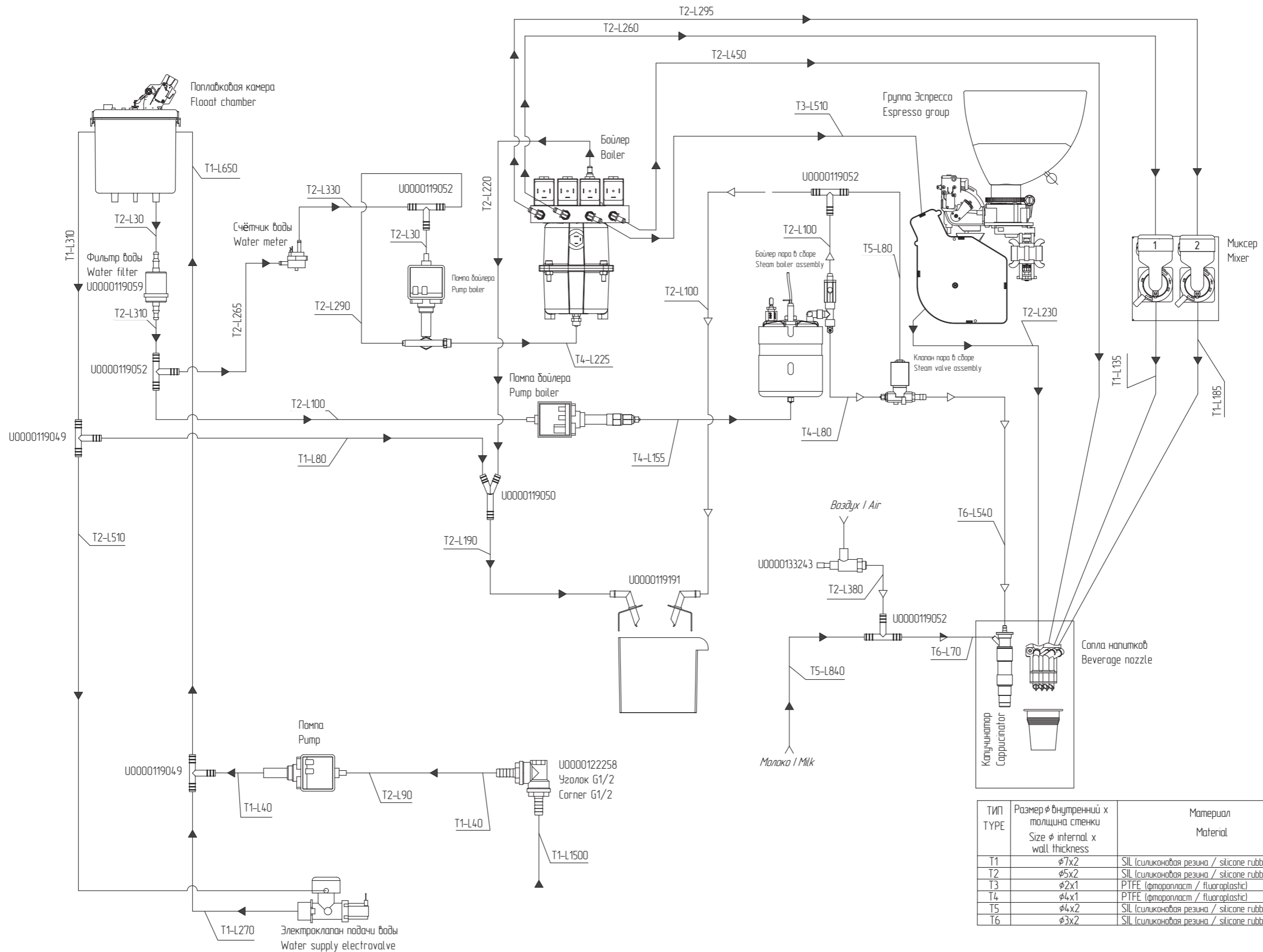
**ГИДРАВЛИЧЕСКАЯ СХЕМА
HYDRAULIC CIRCUIT**

ГИДРАВЛИЧЕСКАЯ СХЕМА NERO / HUDRAULIC CIRCUIT NERO



ТИП TYPE	Размер ϕ внутренний x толщина стенки Size ϕ internal x wall thickness	Материал Material	КОД CODE
T1	$\phi 7 \times 2$	SIL (силиконовая резина / silicone rubber)	U0000118983
T2	$\phi 5 \times 2$	SIL (силиконовая резина / silicone rubber)	U0000118984
T3	$\phi 2 \times 1$	PTFE (фторопласт / fluoroplastic)	U0000137858
T4	$\phi 4 \times 1$	PTFE (фторопласт / fluoroplastic)	U0000138073
-			

ГИДРАВЛИЧЕСКАЯ СХЕМА NERO FRESH MILK / HUDRAULIC CIRCUIT NERO FRESH MILK



ТИП TYPE	Размер ϕ внутренний x толщина стенки Size ϕ internal x wall thickness	Материал Material	КОД CODE
T1	$\phi 7 \times 2$	SIL (силиконовая резина / silicone rubber)	U0000118983
T2	$\phi 5 \times 2$	SIL (силиконовая резина / silicone rubber)	U0000118984
T3	$\phi 2 \times 1$	PTFE (фторопласт / fluoroplastic)	U0000137858
T4	$\phi 4 \times 1$	PTFE (фторопласт / fluoroplastic)	U0000138073
T5	$\phi 4 \times 2$	SIL (силиконовая резина / silicone rubber)	U0000129298
T6	$\phi 3 \times 2$	SIL (силиконовая резина / silicone rubber)	U0000129297

ГИДРАВЛИЧЕСКАЯ СХЕМА NERO FRESH MILK (С РАСХОДОМЕРОМ МОЛОКА) / HUDRAULIC CIRCUIT NERO FRESH MILK (WITH FLOWMETER MILK)

