



## ***ТЕРМОБОКС ROSSO / THERMOBOX ROSSO***

***КАТАЛОГ ЗАПАСНЫХ ЧАСТЕЙ - SPARE PARTS CATALOGUE***



**RUS - ENG**

**Version 1.0 - 04.2019**



## Замечания по использованию каталога

- Каталог является справочным пособием при составлении заявок для заказа ЗИП.
- Номенклатура деталей и сборочных единиц определяется действующей спецификацией на базовый комплект изделия.
- Номенклатуру деталей и сборочных единиц для нестандартных комплектаций изделия (неопубликованных в данном каталоге) - перед заказом уточняйте у поставщика.
- Если сборочная единица/деталь крепится в нескольких точках, а на иллюстрации указан крепёж для одной точки, подразумевается, что крепёж в остальных точках аналогичный.
- При заказе сборочной единицы/детали обратите внимание, что крепёж, фиксирующий данную деталь/узел, нужно заказывать отдельно.
- В связи с постоянной работой по совершенствованию изделия, повышающей его надёжность, каталог периодически обновляется. По этой причине производитель оставляет за собой право на внесение изменений и улучшений, которые считает целесообразными.
- При заказе будьте внимательны, заказывайте только те позиции, которые подходят для Вашего автомата (смотрите дату изготовления автомата, указанную на фирменной табличке, расположенной на задней стенке корпуса автомата).
- Информация, содержащаяся в каталоге актуальна на момент публикации каталога.
- Чтобы предотвратить доставку неправильных деталей, просьба указать образец необходимой детали в случае, если деталь отсутствует и не может быть определена с абсолютной точностью.
- При оформлении заказа укажите артикул (код), наименование и количество необходимых деталей. Также может потребоваться: модель, заводской номер и год выпуска изделия.



---

## Notes for using of catalog

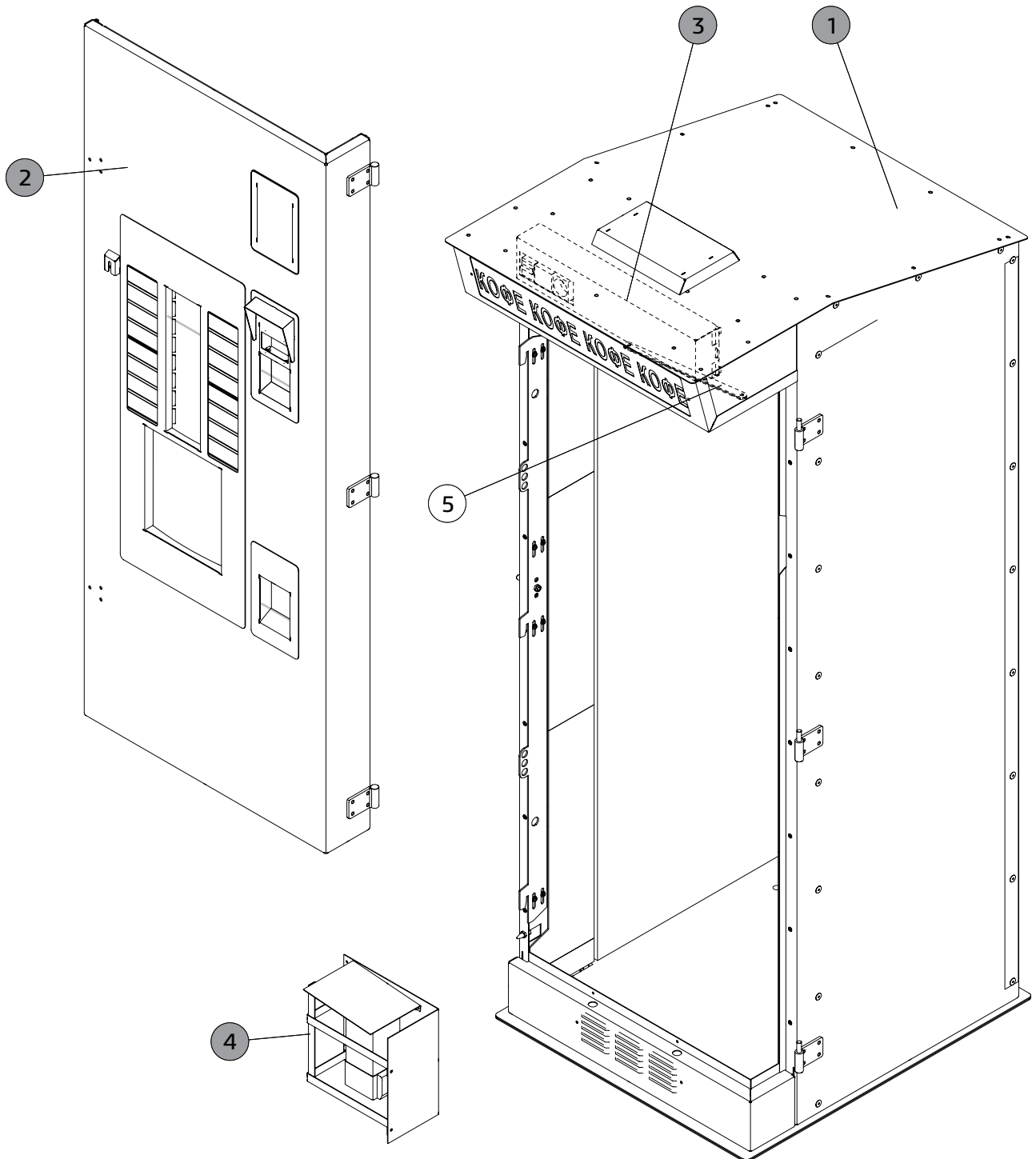
- Catalog is an information guide for the preparation of applications for order of spare parts.
- The range of details and assembly units are determined by the current specification on the base complete set of product.
- The range of details and assembly units for non-standard complete sets of a product (not published in this catalog) - before the order specify at the supplier.
- If the assembly/detail is fastened in several points, and in the illustration is specified fastener for a one point, it means that the fastener is similar in other points.
- At the order of detail /assembly, please, pay attention that the fastener fixing this part/assembly must be ordered separately.
- In connection with the permanent work to improving the product, increasing its reliability, the catalog is updated periodically. For this reason, the manufacturer reserves the right to make changes and improvements that it deems appropriate.
- When ordering, be careful, order only those items that are suitable for your vending machine (see the date of manufacture of vending machine, indicated on the nameplate on the cabinet of vending machine).
- The information contained in the catalog is current at the time of publication of catalog.
- To prevent incorrect delivery details, the request to specify the sample of a necessary detail in case the detail is absent and cannot be determined with absolute accuracy.
- When ordering, specify the article (КОД / CODE), the name and the number of necessary parts. You may also need: a model, serial number and year of release of a product.



| Версия | Дата       | Краткое описание       | Страницы |
|--------|------------|------------------------|----------|
| 1.0    | 25.04.2019 | Первый выпуск каталога | ---      |



**ТЕРМОБОКС / THERMOBOX**



**ТЕРМОБОКС / THERMOBOX**

| № | КОД /<br>CODE | RU-Наименование<br>EN-Name             | Примечание<br>Note |
|---|---------------|--|--------------------|
| 5 | U0000141938   | <b>Тяга в сборе</b><br>Thrust assembly |                    |



| РИСУНОК<br>FIGURE | НАИМЕНОВАНИЕ / NAME  | СТР.<br>PAGE |
|-------------------|--|--------------|
| 1                 | <b>Корпус в сборе</b><br>Body assembly   | 8            |
| 2.1a              | <b>Дверь, внешняя сторона (Rosso)</b><br>Door, external side (Rosso)               | 10           |
| 2.1b              | <b>Дверь, внешняя сторона (Nova)</b><br>Door, external side (Nova)                 | 12           |
| 2.2a              | <b>Дверь, внутренняя сторона (Rosso)</b><br>Door, internal side (Rosso)            | 14           |
| 2.2b              | <b>Дверь, внутренняя сторона (Nova)</b><br>Door, internal side (Nova)              | 16           |
| 2.3a              | <b>Обрамление купюроприёмника (BV-50/100)</b><br>Framing bill acceptor (BV-50/100) | 18           |
| 2.3b              | <b>Обрамление купюроприёмника (NV-9)</b><br>Framing bill acceptor (NV-9)           | 20           |
| 2.3c              | <b>Обрамление купюроприёмника (MSM)</b><br>Framing bill acceptor (MSM)             | 22           |
| 2.4               | <b>Обрамление принтера</b><br>Framing printer                                      | 23           |
| 3                 | <b>Разветвитель в сборе</b><br>Splitter assembly                                   | 25           |
| 4                 | <b>Комплект обогрева</b><br>Heating kit  | 27           |
| 5                 | <b>Комплект навесного замка</b><br>Padlock set                                     | 29           |

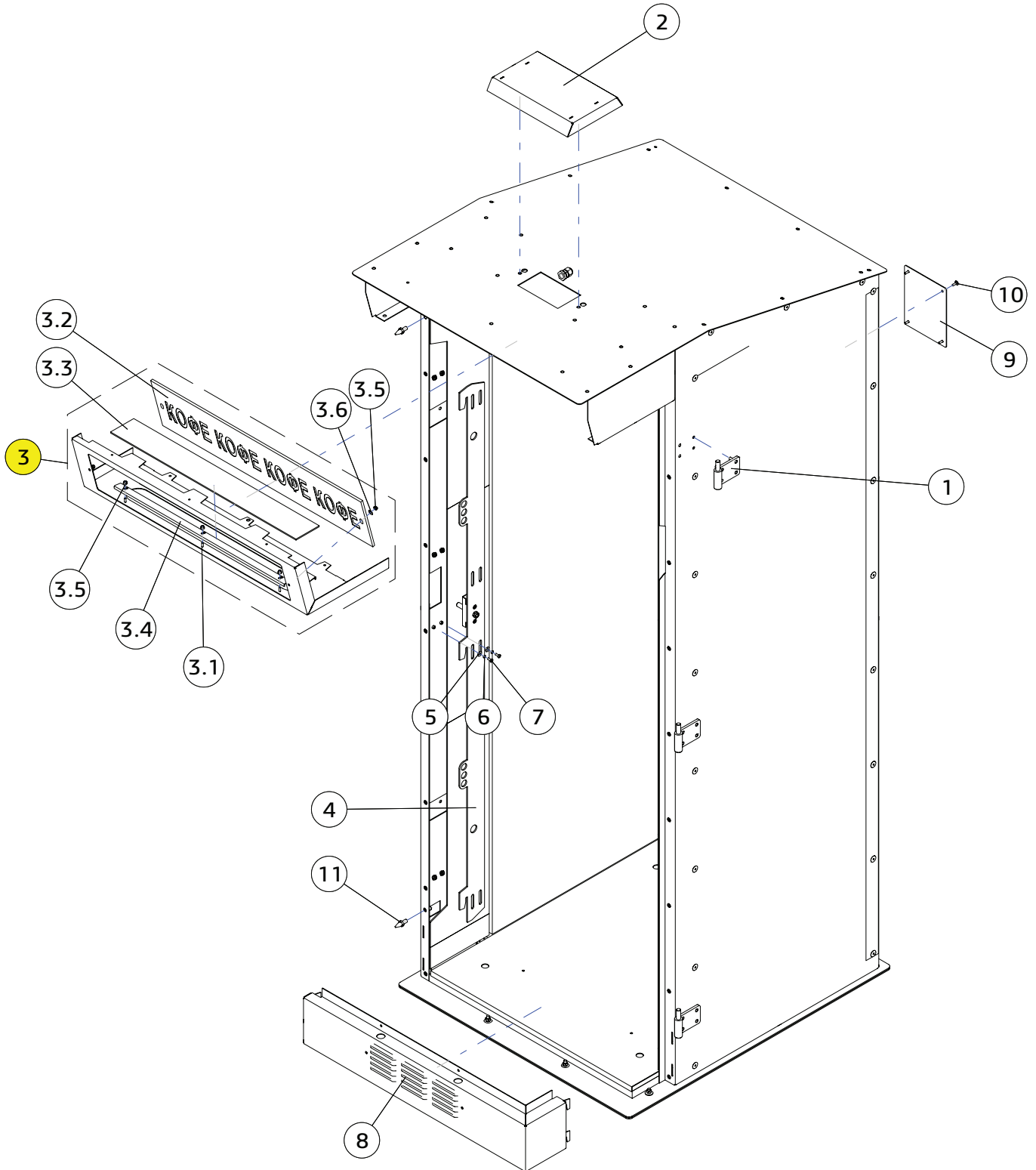


**КОРПУС В СБОРЕ / BODY ASSEMBLY**

**1**

U0000124911

для Rosso + Nova / for Rosso + Nova






**КОРПУС В СБОРЕ / BODY ASSEMBLY**
**1**

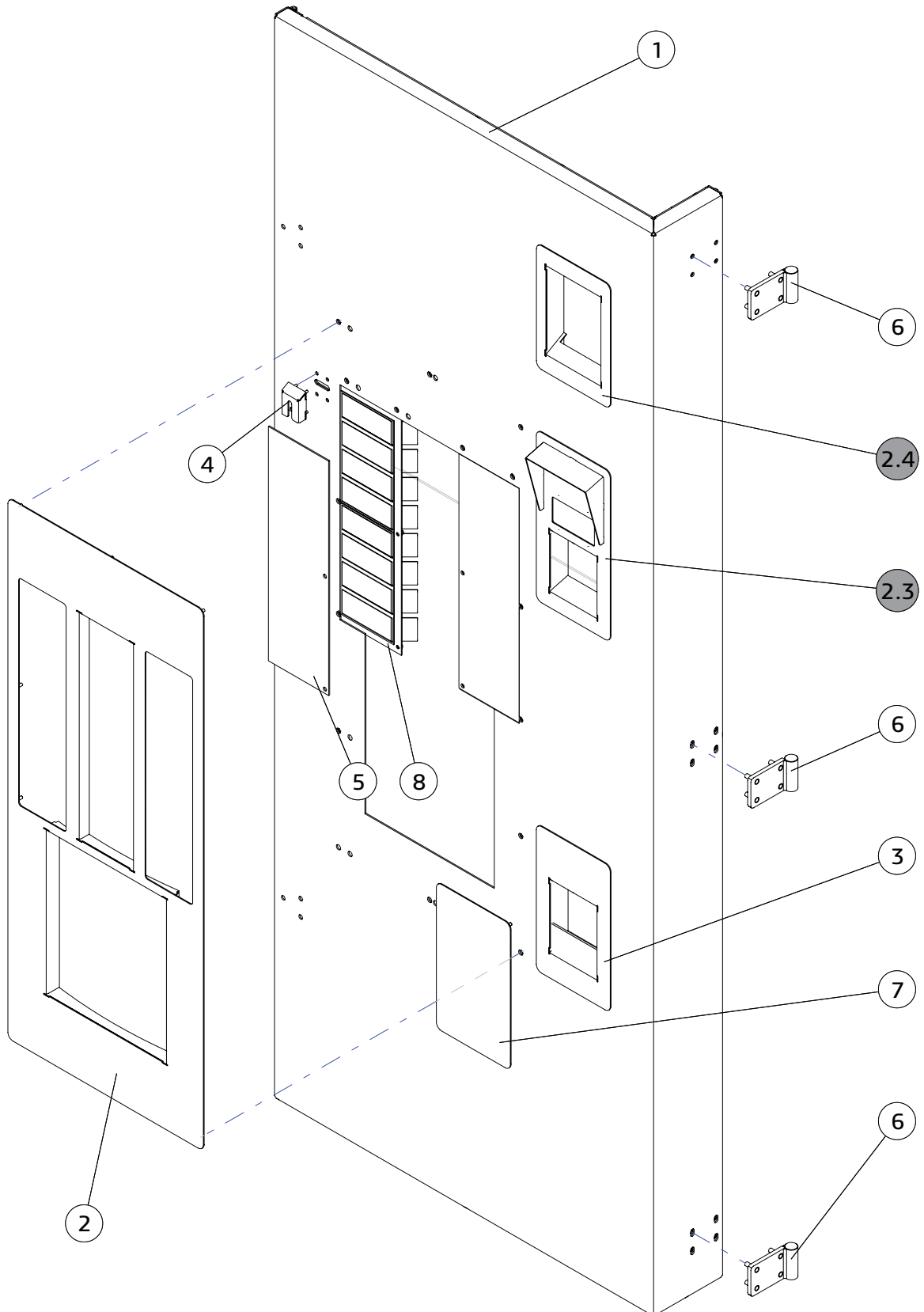
| №   | КОД /<br>CODE | RU-Наименование<br>EN-Name  | Примечание<br>Note |
|-----|---------------|---|--------------------|
| 1   | U0000123585   | <b>Петля правая</b><br>Loop right                                   | нижняя<br>lower    |
| 2   | U0000121195   | <b>Гриб вентиляционный в сборе</b><br>Mushroom ventilation Assembly |                    |
| 3   | U0000124843   | <b>Дверь лайтбокса в сборе</b><br>Lightbox door assembly            |                    |
| 3.1 | U0000123589   | <b>Дверь лайтбокса в сборе</b><br>Lightbox door assembly            |                    |
| 3.2 | U0000142773   | <b>Стекло трафарет лайтбокса</b><br>Glass lightbox                  |                    |
| 3.3 | U0000122448   | <b>Светофильтр</b><br>Light filter                                  |                    |
| 3.4 | U0000123619   | <b>Угольник прижимной</b><br>Square presser                         |                    |
| 3.5 | U0000002615   | <b>Гайка М4</b><br>Nut M4   |                    |
| 3.6 | U0000003804   | <b>Шайба А4.3</b><br>Washer A4.3                                    |                    |
| 4   | U0000133951   | <b>Задвижка в сборе</b><br>Latch assembly                           |                    |
| 5   | U0000003804   | <b>Шайба А4.3</b><br>Washer A4.3                                    |                    |
| 6   | U0000001629   | <b>Шайба А4.1</b><br>Washer A4.1                                    |                    |
| 7   | U0000002457   | <b>Винт М4х10</b><br>Screw M4x10                                    |                    |
| 8   | U0000124842   | <b>Порог в сборе</b><br>Threshold assembled                         |                    |
| 9   | U0000141837   | <b>Пластина</b><br>Plate  |                    |
| 10  | U0000010090   | <b>Винт М4х12</b><br>Screw M4x12                                    |                    |
| 11  | U0000119556   | <b>Ловитель</b><br>Catcher  |                    |



**ДВЕРЬ, ВНЕШНЯЯ СТОРОНА / DOOR, EXTERNAL SIDE**

**2.1a**

для Rosso / for Rosso




**ДВЕРЬ, ВНЕШНЯЯ СТОРОНА / DOOR, EXTERNAL SIDE**
**2.1a**

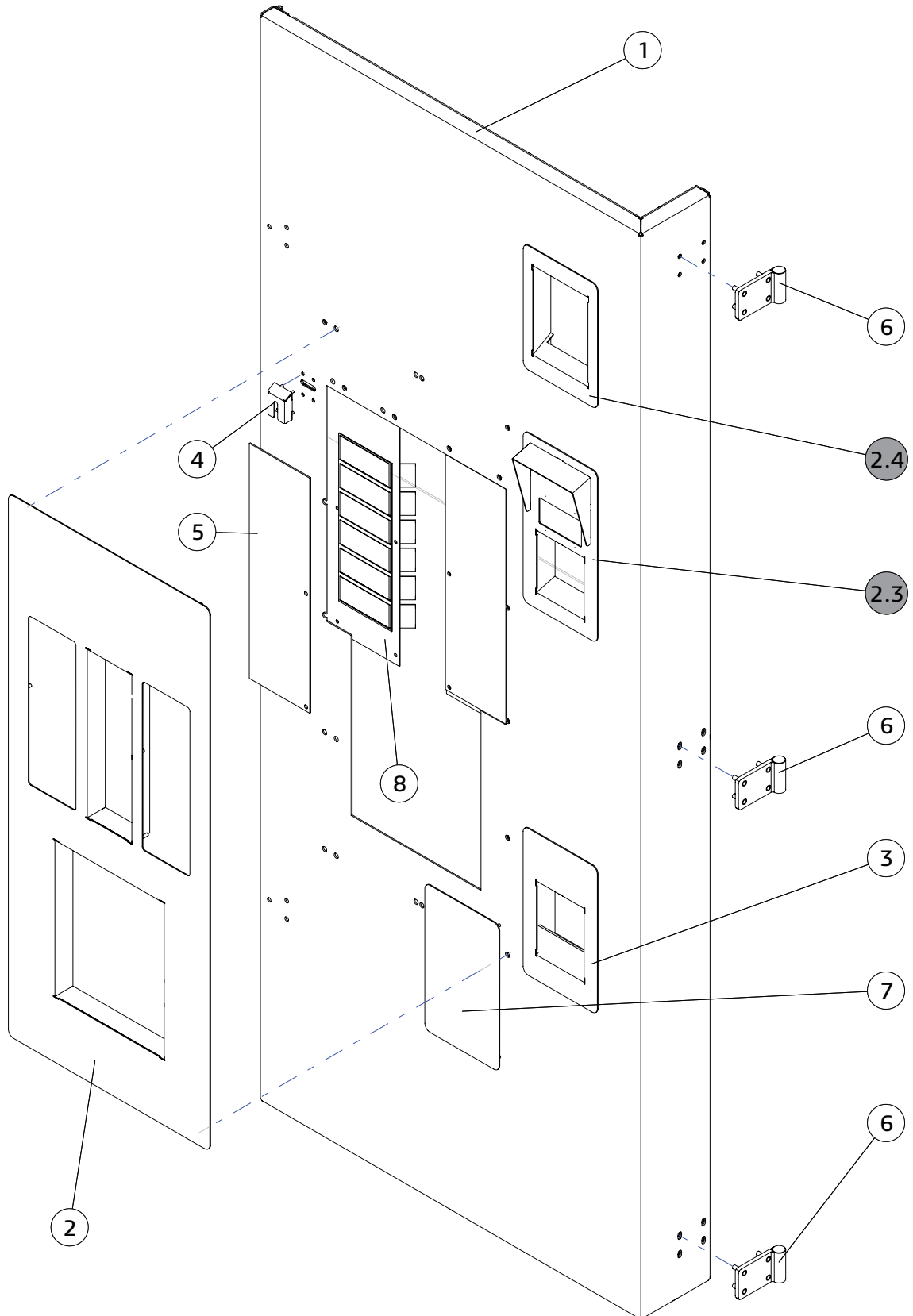
| № | КОД /<br>CODE | RU-Наименование<br>EN-Name  | Примечание<br>Note     |
|---|---------------|---|------------------------|
| 1 | U0000123604   | <b>Каркас двери</b><br>Door frame   |                        |
| 2 | U0000123596   | <b>Обрамление окна выдачи стаканов</b><br>Delivery window framework glasses | для Rosso<br>for Rosso |
| 3 | U0000121211   | <b>Обрамление окна выдачи сдачи</b><br>Delivery window framework change     |                        |
| 4 | U0000139831   | <b>Кожух в сборе</b><br>Housing assembly                                    |                        |
| 5 | U0000138076   | <b>Стекло защитное</b><br>Protective glass                                  |                        |
| 6 | U0000123586   | <b>Петля правая</b><br>Loop right   | верхняя<br>upper       |
| 7 | U0000123603   | <b>Заглушка окна выдачи сдачи в сборе</b><br>Plug window delivery change    |                        |
| 8 | U0000140491   | <b>Рамка</b><br>Frame   | под бирки              |



ДВЕРЬ, ВНЕШНЯЯ СТОРОНА / DOOR, EXTERNAL SIDE

2.1b

для Nova / for Nova




**ДВЕРЬ, ВНЕШНЯЯ СТОРОНА / DOOR, EXTERNAL SIDE**
**2.1b**

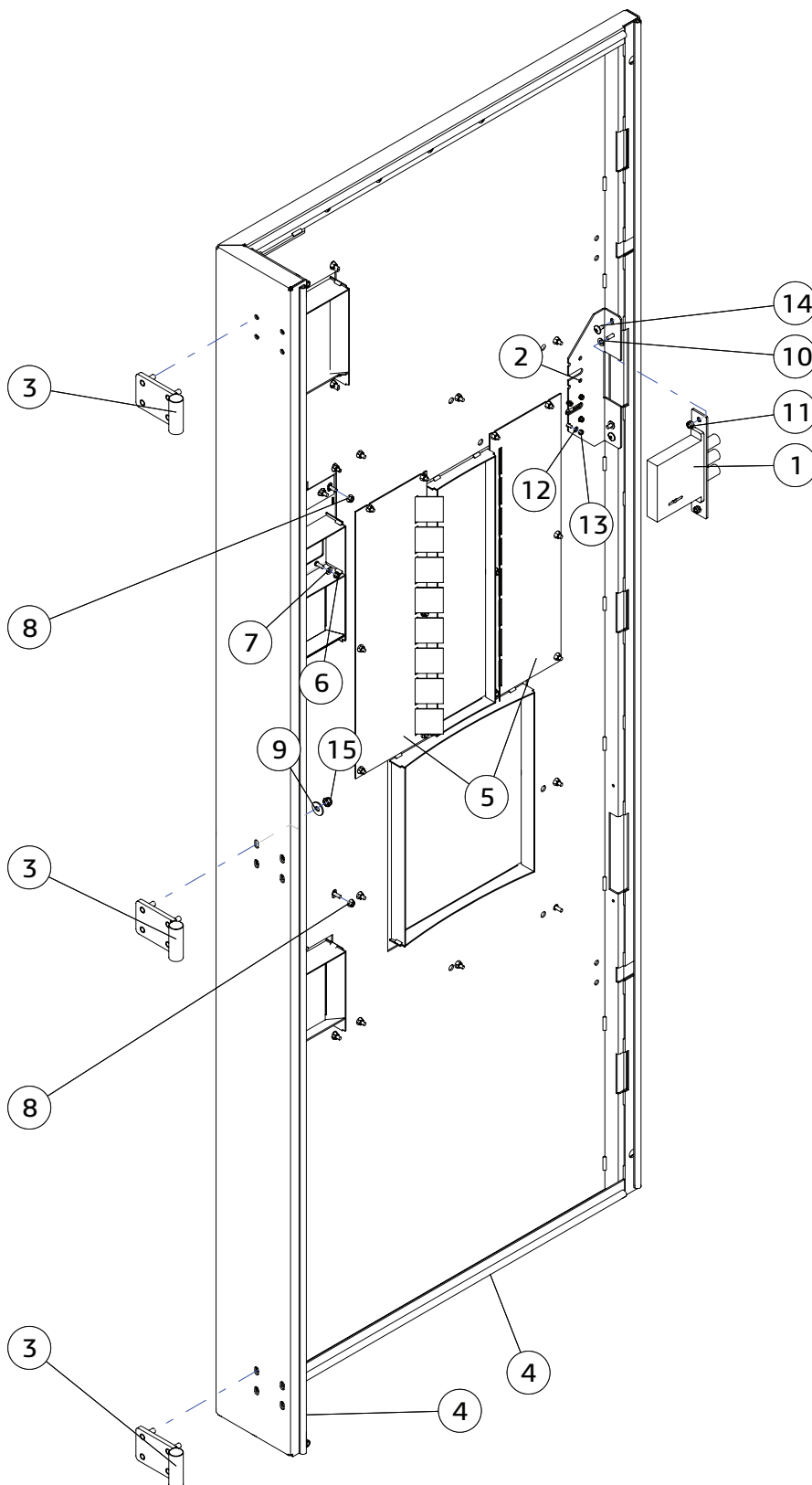
| № | КОД /<br>CODE | RU-Наименование<br>EN-Name  | Примечание<br>Note   |
|---|---------------|---|----------------------|
| 1 | U0000123604   | <b>Каркас двери</b><br>Door frame   |                      |
| 2 | U0000141917   | <b>Обрамление окна выдачи стаканов</b><br>Delivery window framework glasses | для Nova<br>for Nova |
| 3 | U0000121211   | <b>Обрамление окна выдачи сдачи</b><br>Delivery window framework change     |                      |
| 4 | U0000139831   | <b>Кожух в сборе</b><br>Housing assembly                                    |                      |
| 5 | U0000138076   | <b>Стекло защитное</b><br>Protective glass                                  |                      |
| 6 | U0000123586   | <b>Петля правая</b><br>Loop right   | верхняя<br>upper     |
| 7 | U0000123603   | <b>Заглушка окна выдачи сдачи в сборе</b><br>Plug window delivery change    |                      |
| 8 | U0000141918   | <b>Рамка</b><br>Frame   | под бирки            |



**ДВЕРЬ, ВНУТРЕННЯЯ СТОРОНА / DOOR, INTERNAL SIDE**

2.2a

для Rosso / for Rosso




**ДВЕРЬ, ВНУТРЕННЯЯ СТОРОНА / DOOR, INTERNAL SIDE**
**2.2a**

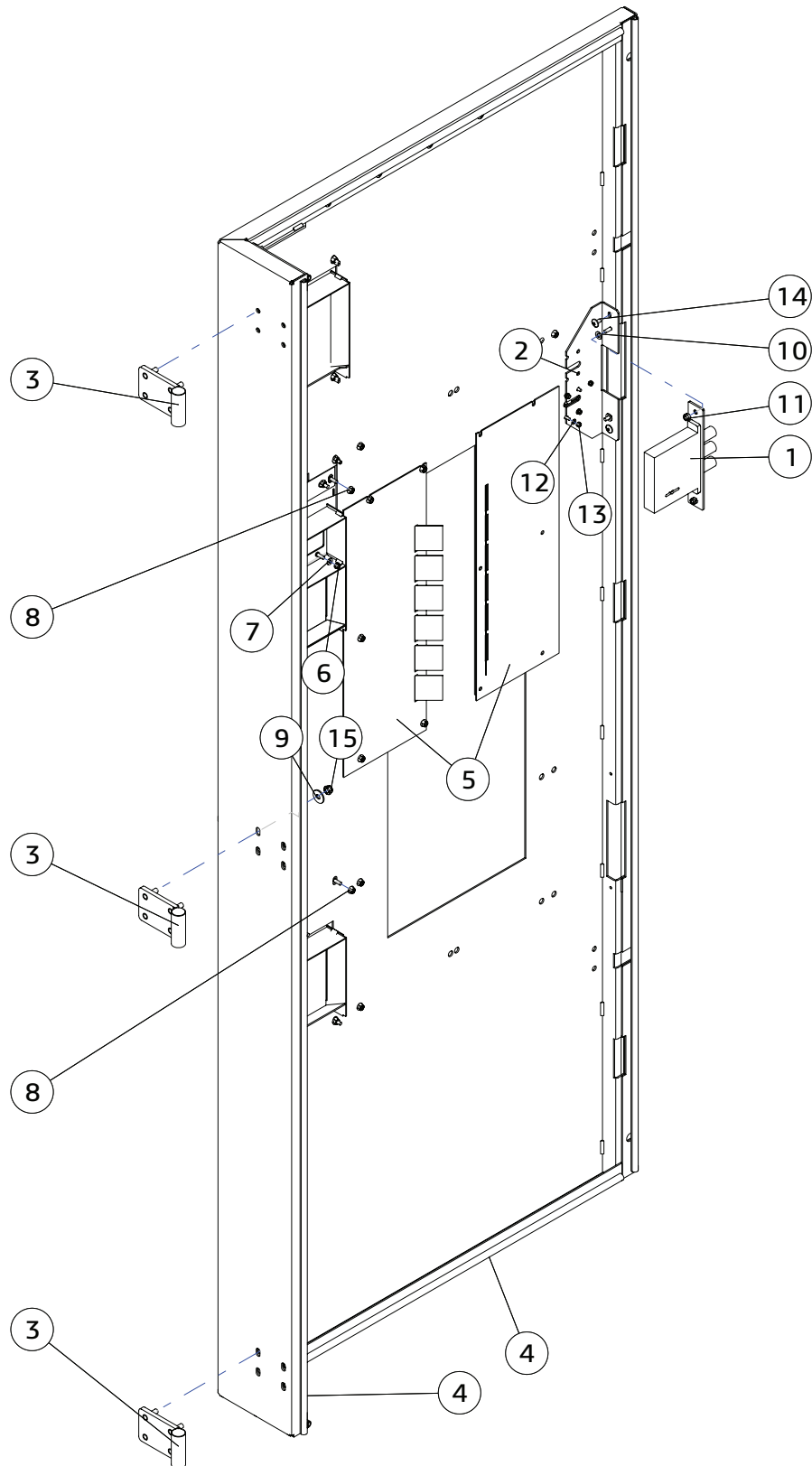
| №  | КОД /<br>CODE | RU-Наименование<br>EN-Name                              | Примечание<br>Note     |
|----|---------------|---|------------------------|
| 1  | U0000119531   | <b>Замок</b><br>Lock                                    | Гардиан                |
| 2  | U0000121215   | <b>Кронштейн замка в сборе</b><br>Lock bracket assembly |                        |
| 3  | U0000123586   | <b>Петля правая</b><br>Loop right                       | верхняя<br>upper       |
| 4  | U0000119632   | <b>Уплотнитель</b><br>Compactor                         |                        |
| 5  | U0000140491   | <b>Рамка</b><br>Frame                                   | для Rosso<br>for Rosso |
| 6  | U0000002618   | <b>Гайка М4</b><br>Nut M4                               |                        |
| 7  | U0000142240   | <b>Шайба А4.3</b><br>Washer A4.3                        |                        |
| 8  | U0000002615   | <b>Гайка М4</b><br>Nut M4                               |                        |
| 9  | U0000141845   | <b>Шайба А6.4</b><br>Washer A6.4                        |                        |
| 10 | U0000002306   | <b>Шайба А5.3</b><br>Washer A5.3                        |                        |
| 11 | U0000127301   | <b>Гайка М5</b><br>Nut M5                               |                        |
| 12 | U0000141941   | <b>Шайба А3.2</b><br>Washer A3.2                        |                        |
| 13 | U0000009262   | <b>Гайка М3</b><br>Nut M3                               |                        |
| 14 | U0000005680   | <b>Винт М4.2x13</b><br>Screw M4.2x13                    |                        |
| 15 | U0000006141   | <b>Гайка М6</b><br>Nut M6                               |                        |



**ДВЕРЬ, ВНУТРЕННЯЯ СТОРОНА / DOOR, INTERNAL SIDE**

**2.2b**

для Nova / for Nova






**ДВЕРЬ, ВНУТРЕННЯЯ СТОРОНА / DOOR, INTERNAL SIDE**

2.2b

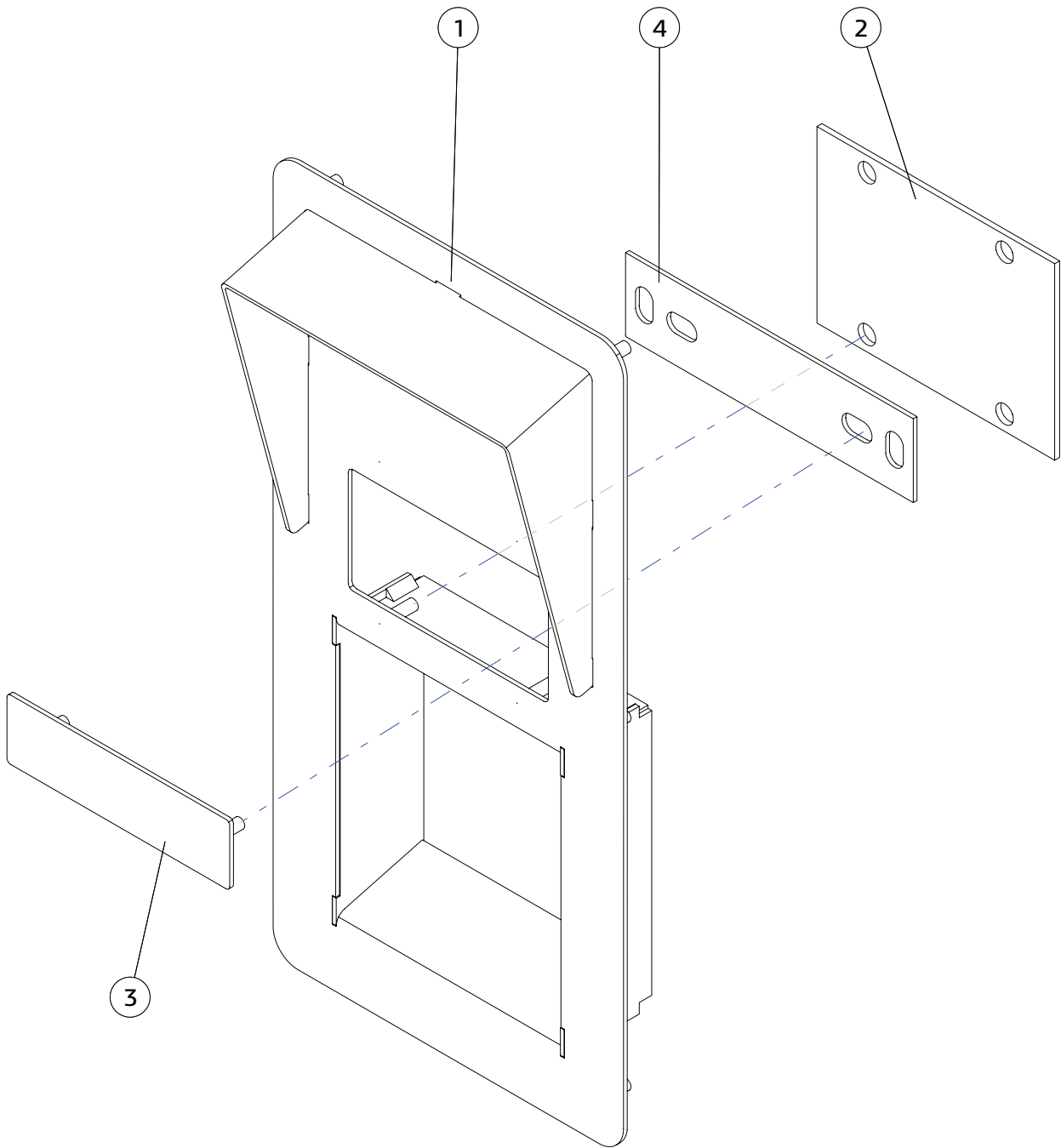
| №  | КОД /<br>CODE | RU-Наименование<br>EN-Name                              | Примечание<br>Note   |
|----|---------------|---|----------------------|
| 1  | U0000119531   | <b>Замок</b><br>Lock                                    |                      |
| 2  | U0000121215   | <b>Кронштейн замка в сборе</b><br>Lock bracket assembly |                      |
| 3  | U0000123586   | <b>Петля правая</b><br>Loop right                       | верхняя<br>upper     |
| 4  | U0000119632   | <b>Уплотнитель</b><br>Compactor                         |                      |
| 5  | U0000141918   | <b>Рамка</b><br>Frame                                   | для Nova<br>for Nova |
| 6  | U0000002618   | <b>Гайка М4</b><br>Nut M4                               |                      |
| 7  | U0000142240   | <b>Шайба А4.3</b><br>Washer A4.3                        |                      |
| 8  | U0000002615   | <b>Гайка М4</b><br>Nut M4                               |                      |
| 9  | U0000141845   | <b>Шайба А6.4</b><br>Washer A6.4                        |                      |
| 10 | U0000002306   | <b>Шайба А5.3</b><br>Washer A5.3                        |                      |
| 11 | U0000127301   | <b>Гайка М5</b><br>Nut M5                               |                      |
| 12 | U0000141941   | <b>Шайба А3.2</b><br>Washer A3.2                        |                      |
| 13 | U0000009262   | <b>Гайка М3</b><br>Nut M3                               |                      |
| 14 | U0000005680   | <b>Винт М4.2x13</b><br>Screw M4.2x13                    |                      |
| 15 | U0000006141   | <b>Гайка М6</b><br>Nut M6                               |                      |



**ОБРАМЛЕНИЕ КУПЮРОПРИЁМНИКА / FRAMING BILL ACCEPTOR**

**2.3a**

под купюроприёмник BV-50/100 / under bill acceptor BV-50/100




**ОБРАМЛЕНИЕ КУПЮРОПРИЁМНИКА / FRAMING BILL ACCEPTOR**
**2.3a**

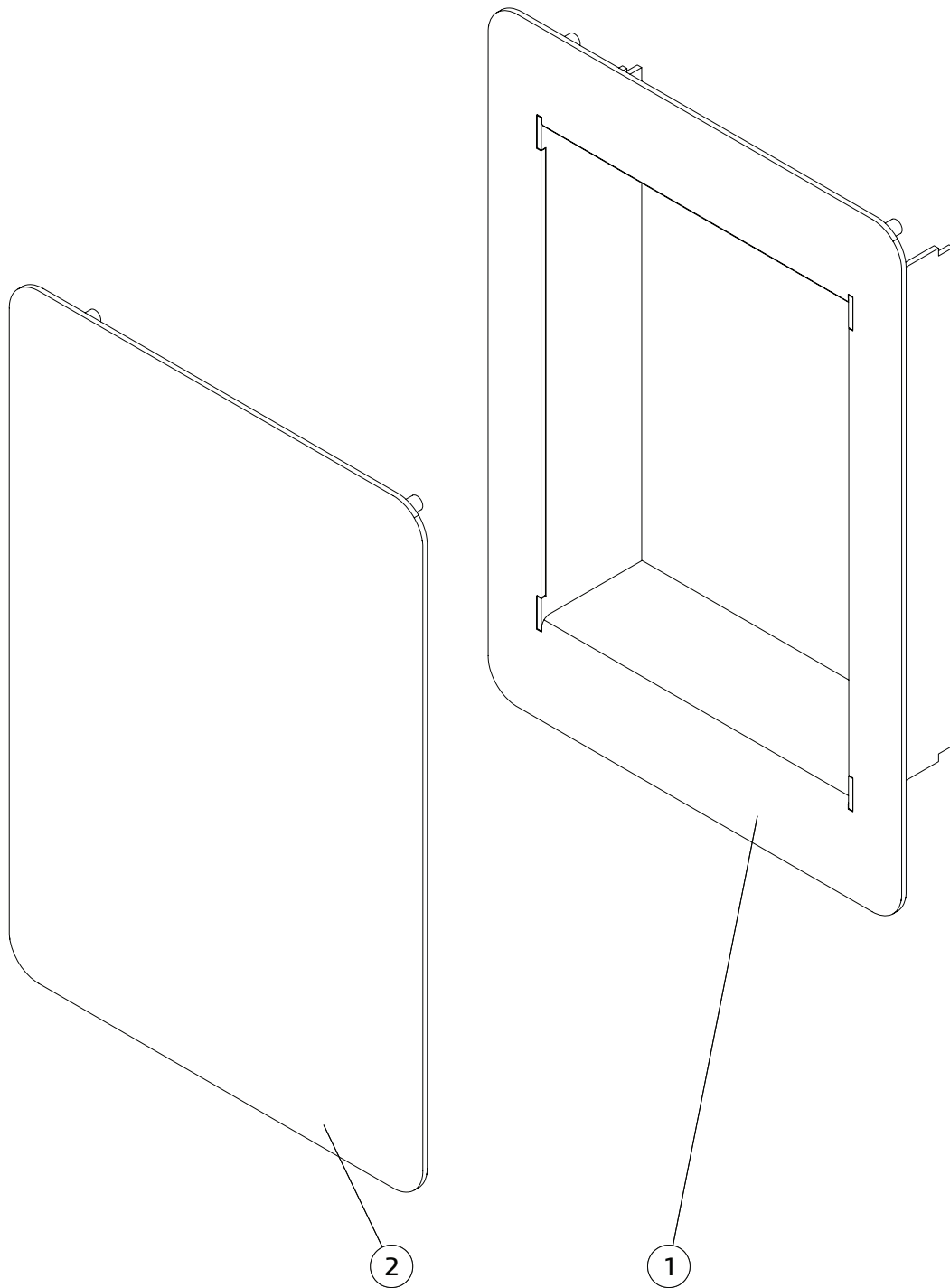
| № | КОД /<br>CODE | RU-Наименование<br>EN-Name  | Примечание<br>Note |
|---|---------------|---|--------------------|
| 1 | U0000136506   | <b>Обрамление купюроприёмника</b><br>Framing bill acceptor                                |                    |
| 2 | U0000125806   | <b>Стекло защитное</b><br>Protective glass  |                    |
| 3 | U0000123584   | <b>Заглушка купюроприёмника в сборе</b><br>Stub bill acceptor assembly                    |                    |
| 4 | U0000123611   | <b>Пластина переходная заглушки купюроприёмника</b><br>Transfer plate plugs bill acceptor |                    |



**ОБРАМЛЕНИЕ КУПЮРОПРИЁМНИКА / FRAMING BILL ACCEPTOR**

**2.3b**

под купюроприёмник NV-9 / under bill acceptor NV-9



**ОБРАМЛЕНИЕ КУПЮРОПРИЁМНИКА / FRAMING BILL ACCEPTOR****2.3b**

| № | КОД /<br>CODE | RU-Наименование<br>EN-Name   | Примечание<br>Note |
|---|---------------|--|--------------------|
| 1 | U0000123601   | <b>Обрамление купюроприёмника</b><br>Framing bill acceptor             |                    |
| 2 | U0000123583   | <b>Заглушка купюроприёмника в сборе</b><br>Stub bill acceptor assembly |                    |

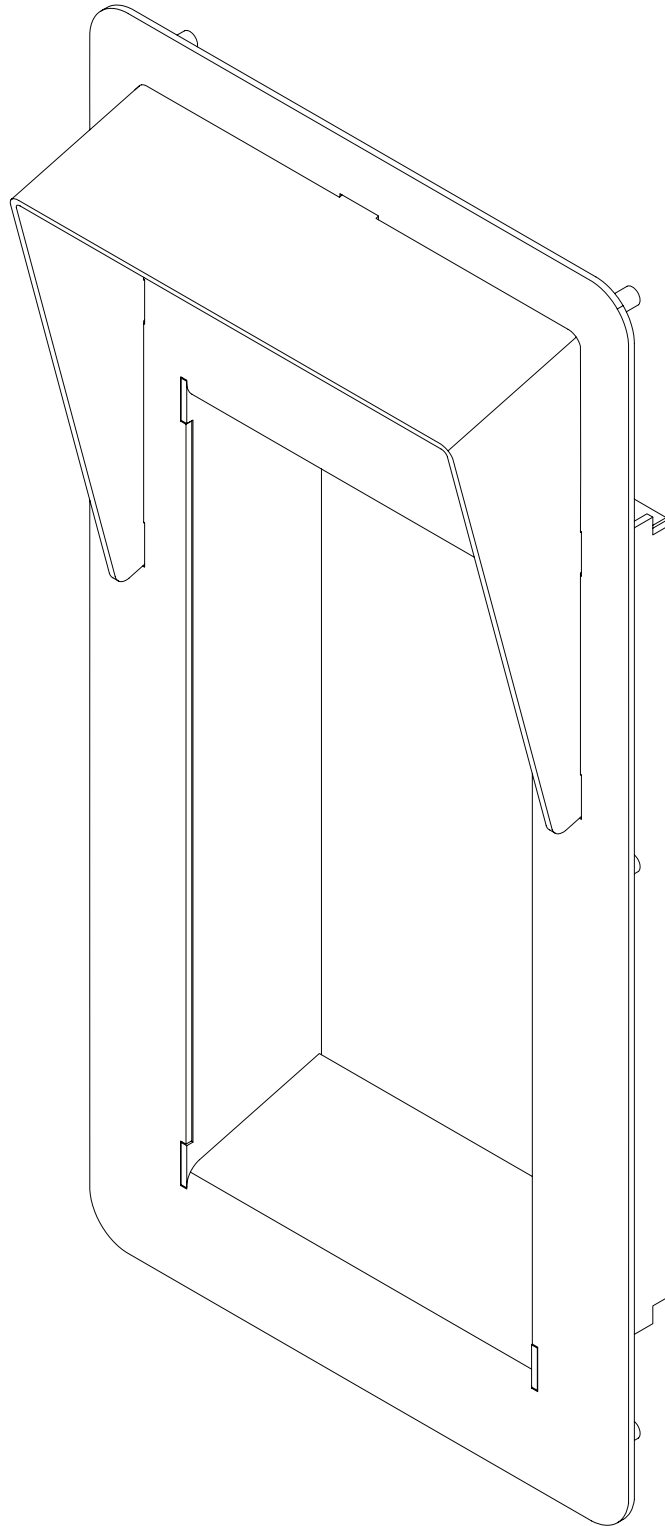


**ОБРАМЛЕНИЕ КУПЮРОПРИЁМНИКА / FRAMING BILL ACCEPTOR**

**2.3c**

U0000123602

под купюроприёмник MSM / under bill acceptor MSM

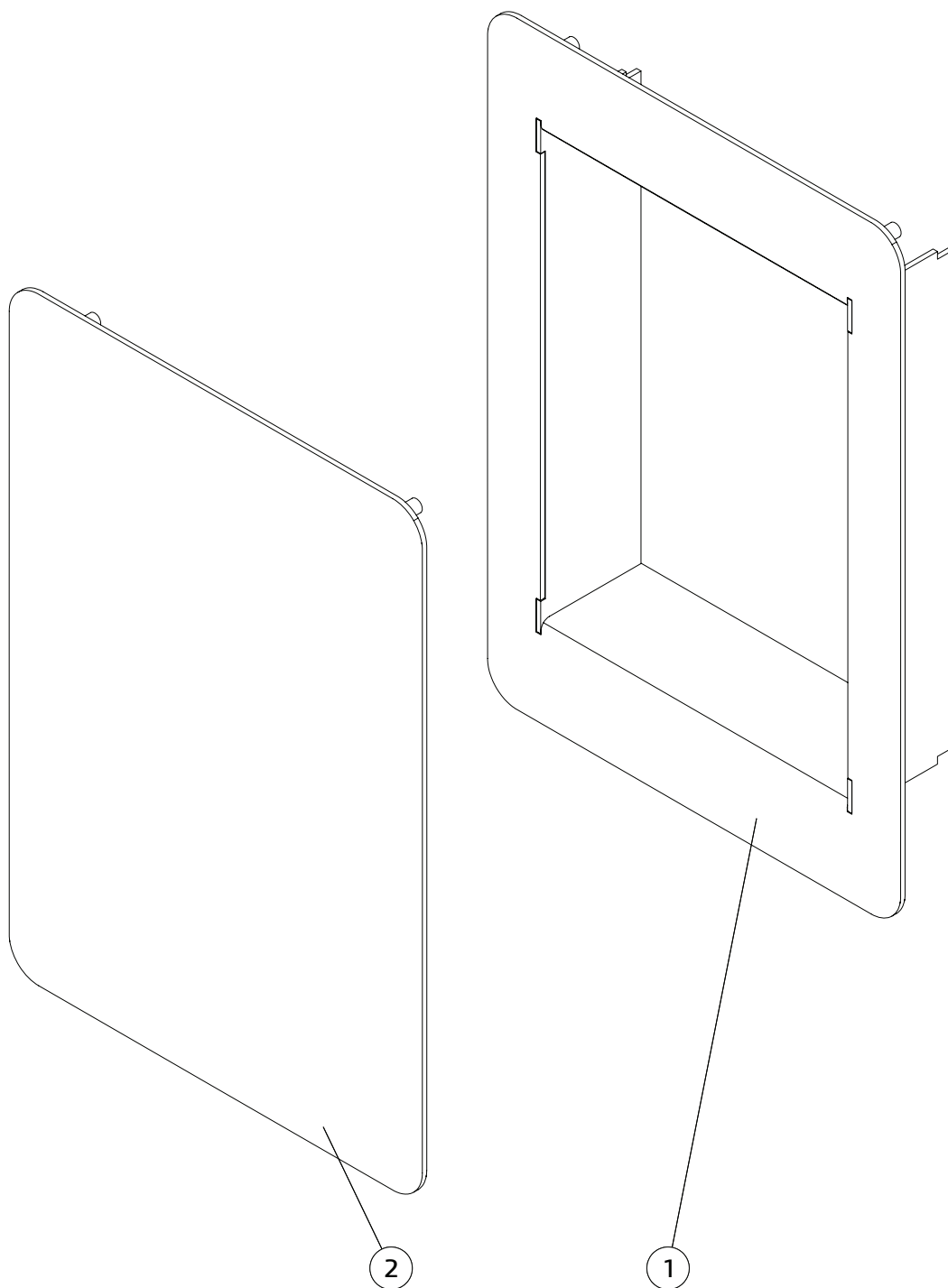




**ОБРАМЛЕНИЕ ПРИНТЕРА / FRAMING PRINTER**

**2.4**

под принтер чеков / under check printer





## ОБРАМЛЕНИЕ ПРИНТЕРА / FRAMING PRINTER

2.4

| № | КОД /<br>CODE | RU-Наименование<br>EN-Name   | Примечание<br>Note |
|---|---------------|--|--------------------|
| 1 | U0000123601   | <b>Обрамление купюроприёмника</b><br>Framing bill acceptor             |                    |
| 2 | U0000123583   | <b>Заглушка купюроприёмника в сборе</b><br>Stub bill acceptor assembly |                    |

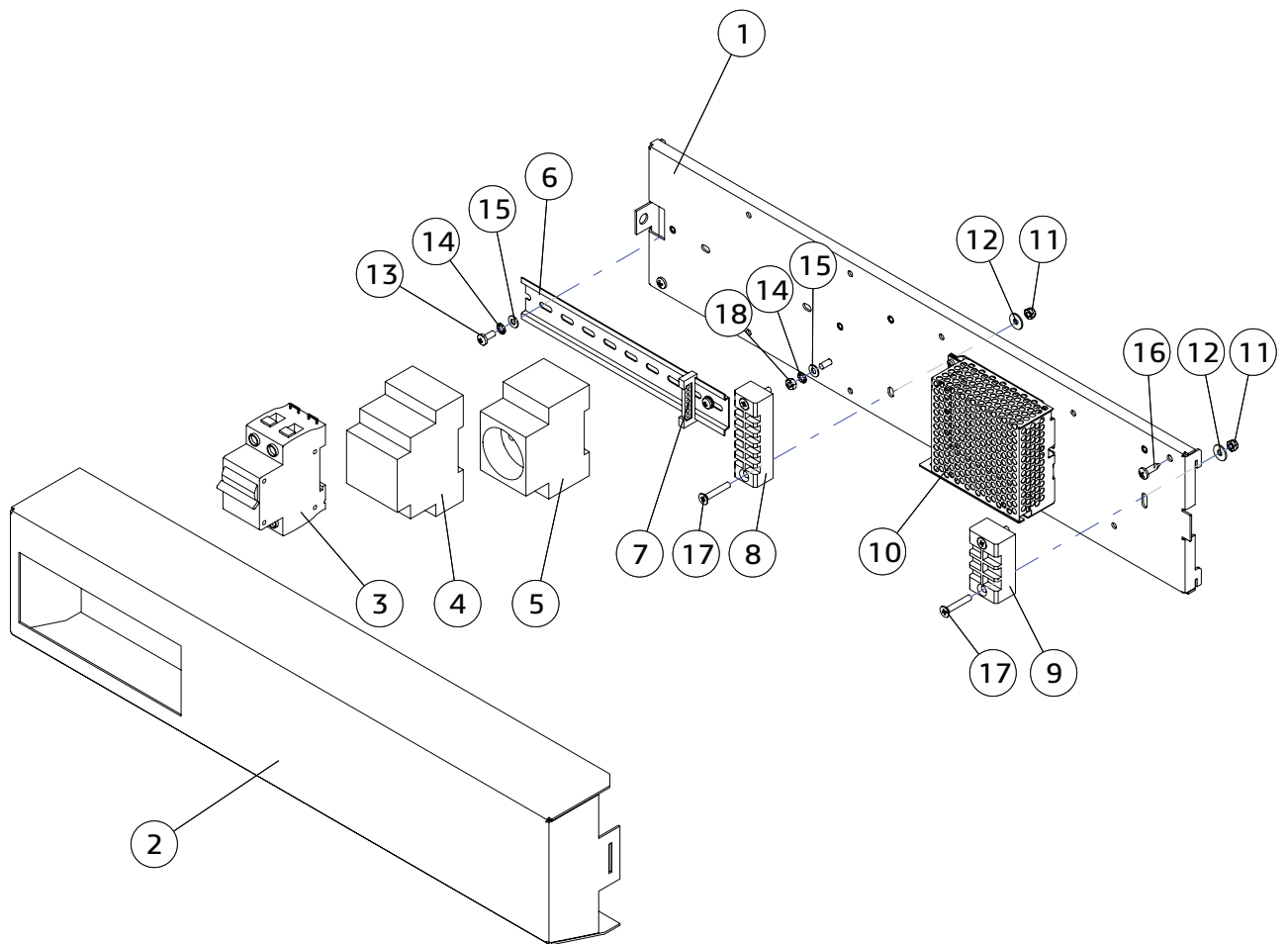




**РАЗВЕТВИТЕЛЬ В СБОРЕ / SPLITTER ASSEMBLY**

**3**

U0000124955




**РАЗВЕТВИТЕЛЬ В СБОРЕ / SPLITTER ASSEMBLY**
**3**

| №  | КОД /<br>CODE | RU-Наименование<br>EN-Name   | Примечание<br>Note |
|----|---------------|--|--------------------|
| 1  | U0000141900   | <b>Кронштейн разветвителя в сборе</b><br>Splitter bracket assembly   |                    |
| 2  | U0000123610   | <b>Крышка разветвителя в сборе</b><br>Splitter cover assembly        |                    |
| 3  | U0000119652   | <b>Выключатель автоматический</b><br>Automatic switch                |                    |
| 4  | U0000119552   | <b>Терморегулятор</b><br>Thermostat                                  |                    |
| 5  | U0000119548   | <b>Розетка</b><br>Socket   |                    |
| 6  | U0000126188   | <b>Дин-рейка 35 мм</b><br>Din rail 35 mm                             | L=200 mm           |
| 7  | U0000119629   | <b>Колодка заземления под дин-рейку</b><br>Ground block for din rail |                    |
| 8  | U0000119144   | <b>Колодка клеммная</b><br>Terminal block                            |                    |
| 9  | U0000119584   | <b>Колодка клеммная</b><br>Terminal block                            |                    |
| 10 | U0000125664   | <b>Блок питания</b><br>Power supply                                  |                    |
| 11 | U0000002618   | <b>Гайка М4</b><br>Nut M4  |                    |
| 12 | U0000003804   | <b>Шайба А4.3</b><br>Washer A4.3                                     |                    |
| 13 | U0000002457   | <b>Винт М4х10</b><br>Screw M4x10                                     |                    |
| 14 | U0000001593   | <b>Шайба А4.3</b><br>Washer A4.3                                     |                    |
| 15 | U0000002116   | <b>Шайба А4.3</b><br>Washer A4.3                                     |                    |
| 16 | U0000141897   | <b>Винт М4.2х16</b><br>Screw M4.2x16                                 |                    |
| 17 | U0000000623   | <b>Винт М4х25</b><br>Screw M4x25                                     |                    |
| 18 | U0000001939   | <b>Гайка М4</b><br>Nut M4  |                    |

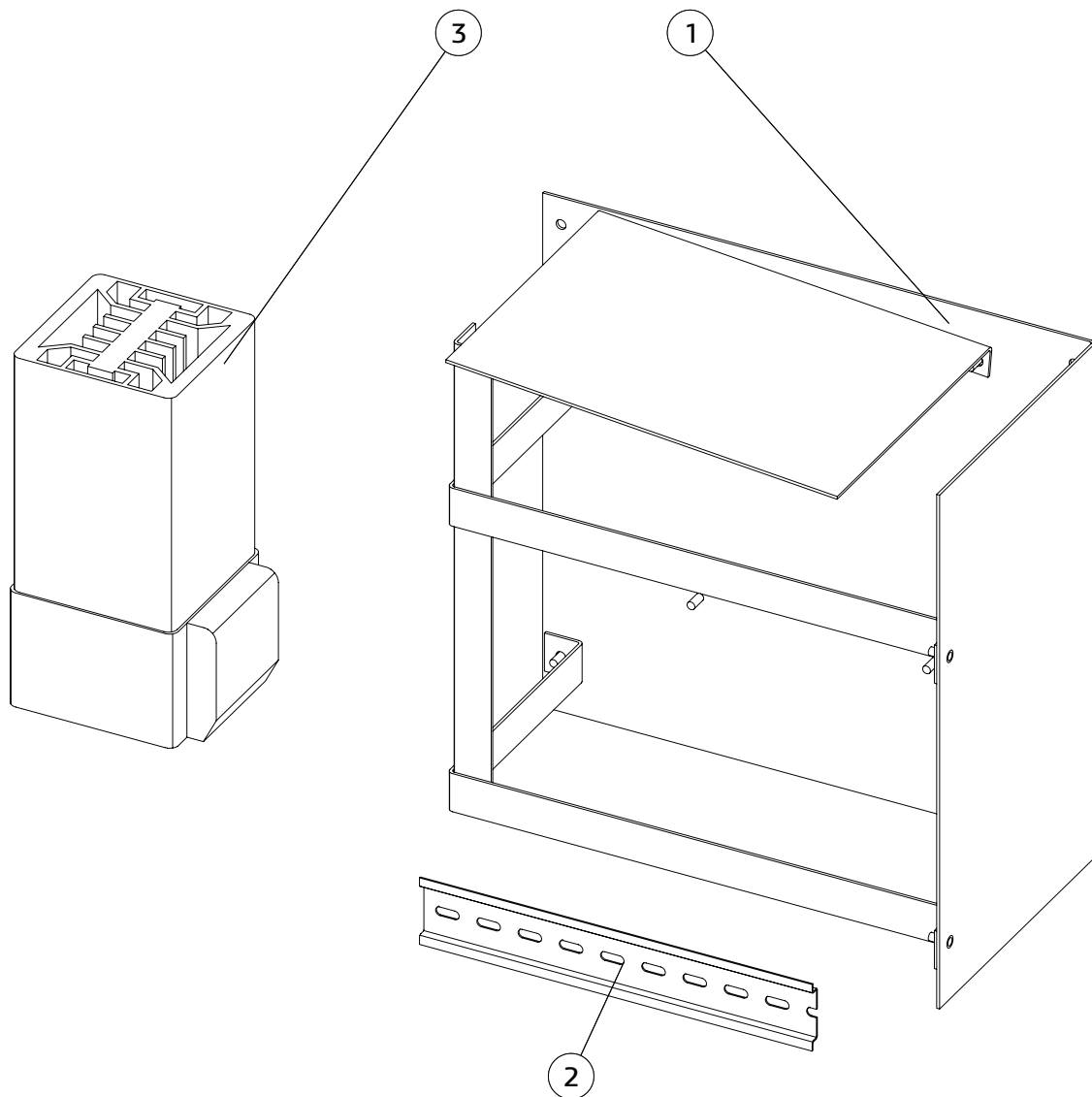


**КОМПЛЕКТ ОБОГРЕВА / HEATING KIT**

**4**

U0000125092

на базе нагревателя STegGo / at the base of the heater STegGo





## КОМПЛЕКТ ОБОГРЕВА / HEATING KIT

4

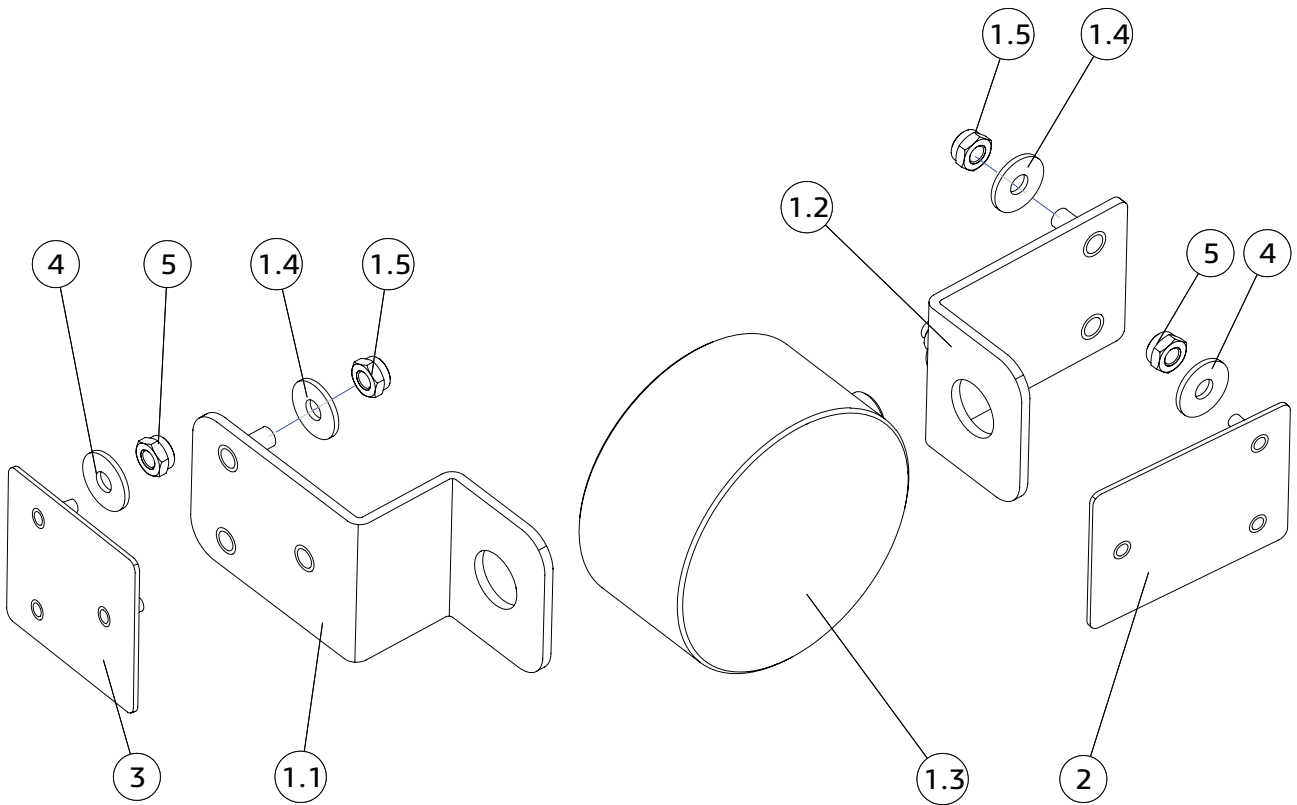
| № | КОД /<br>CODE | RU-Наименование<br>EN-Name              | Примечание<br>Note |
|---|---------------|---|--------------------|
| 1 | U0000124909   | <b>Платформа</b><br>Platform            |                    |
| 2 | U0000119630   | <b>Дин-рейка 35мм</b><br>Din rail 35 mm | L=150 mm           |
| 3 | U0000120134   | <b>Нагреватель</b><br>Heater            |                    |



**КОМПЛЕКТ НАВЕСНОГО ЗАМКА / PADLOCK SET**

**5**

для двери / for door




**КОМПЛЕКТ НАВЕСНОГО ЗАМКА / PADLOCK SET**
**5**

| №   | КОД /<br>CODE | RU-Наименование<br>EN-Name                            | Примечание<br>Note                 |
|-----|---------------|---|------------------------------------|
| 1   | U0000132738   | <b>Комплект навесного замка</b><br>Padlock set        | опция<br>option                    |
| 1.1 | U0000121220   | <b>Прошина в сборе</b><br>Eye assembly                |                                    |
| 1.2 | U0000121221   | <b>Прошина в сборе</b><br>Eye assembly                |                                    |
| 1.3 | U0000123749   | <b>Замок цилиндровый</b><br>Cylinder lock             |                                    |
| 1.4 | U0000003478   | <b>Шайба А6.4</b><br>Washer A6.4                      | для прошины                        |
| 1.5 | U0000006141   | <b>Гайка М6</b><br>Nut M6                             | для прошины                        |
| 2   | U0000121223   | <b>Заглушка панели в сборе</b><br>Plug panel assembly | без позиции 1.2<br>no position 1.2 |
| 3   | U0000121224   | <b>Заглушка двери в сборе</b><br>Door plug assembly   | без позиции 1.1<br>no position 1.1 |
| 4   | U0000003804   | <b>Шайба А4.3</b><br>Washer A4.3                      | для заглушки                       |
| 5   | U0000002618   | <b>Гайка М4</b><br>Nut M4                             | для заглушки                       |