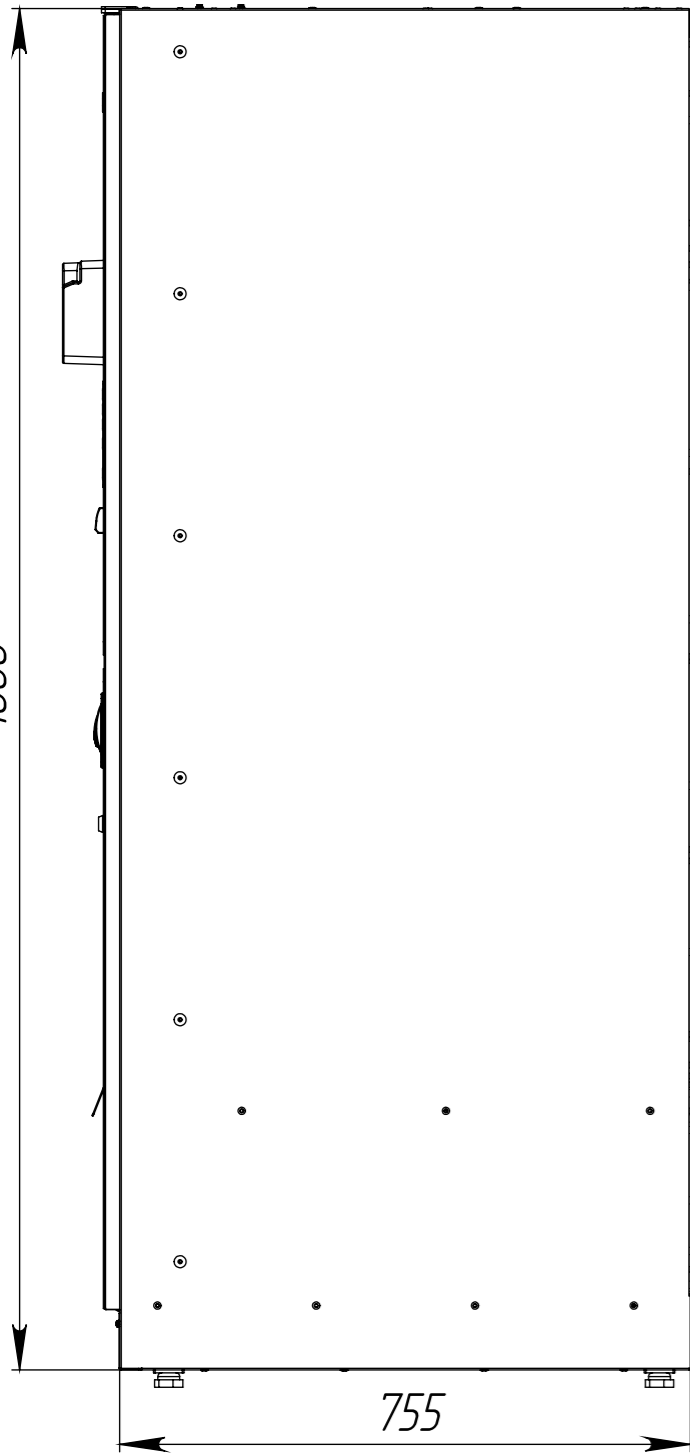
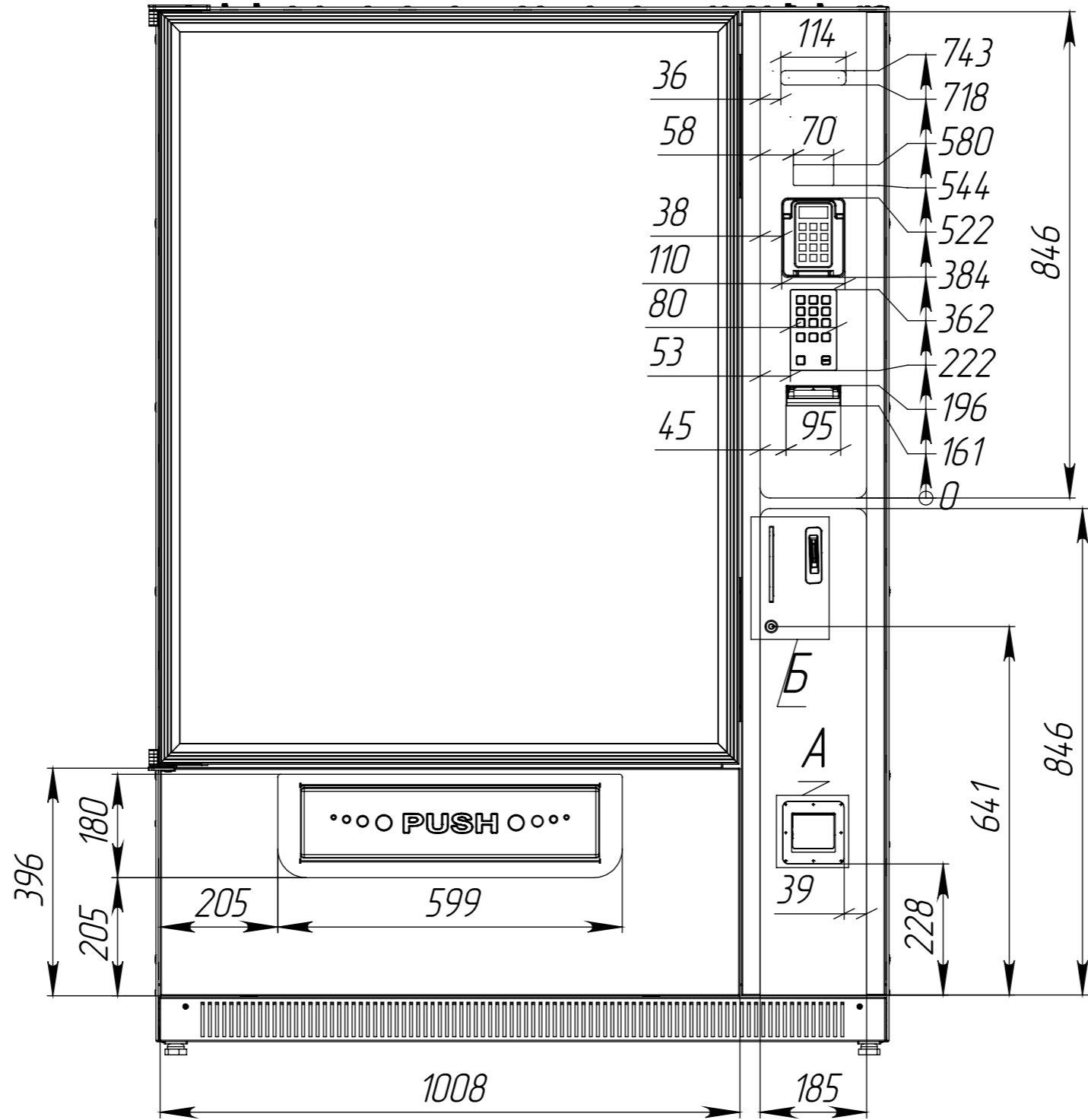


1800



755



396

180

205

205

599

1008

185

36

58

38

110

80

53

45

114

70

38

110

80

53

45

Б

А

39

743

718

580

544

522

384

362

222

196

161

0

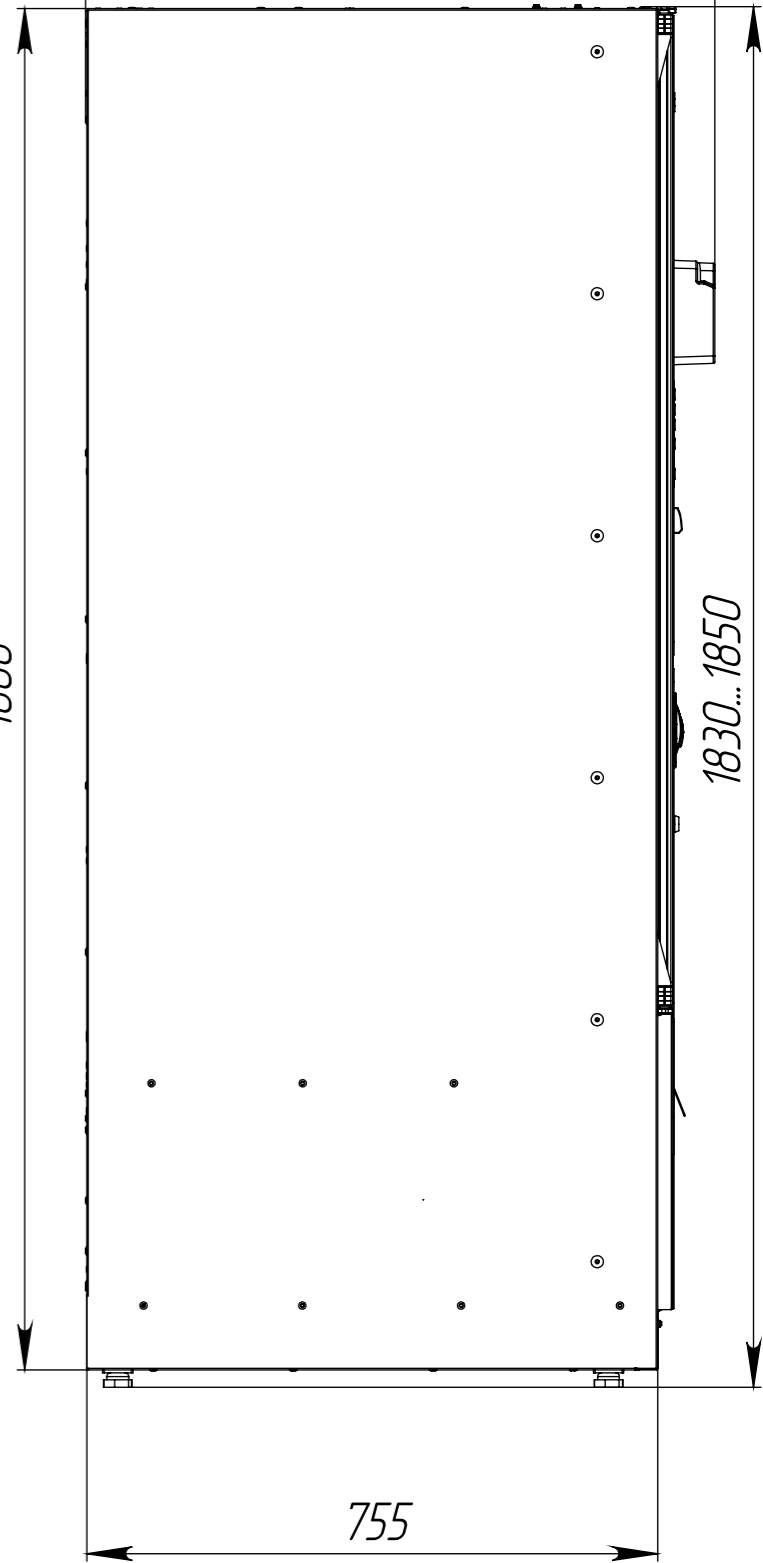
846

846

641

228

1800



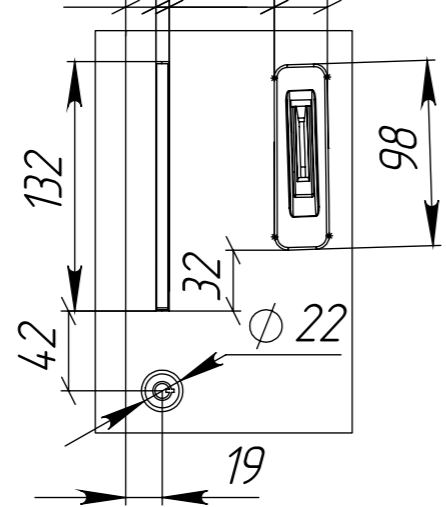
755

832

1830..1850

Б (1:4)

16 7 56 28



132

42

32

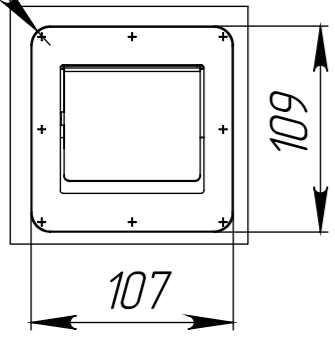
∅ 22

19

98

R10  
4 радиуса

А (1:4)



107

109