



***ТЕРМОБОКС FOODBOX / THERMOBOX FOODBOX***

***КАТАЛОГ ЗАПАСНЫХ ЧАСТЕЙ - SPARE PARTS CATALOGUE***



**RUS - ENG**

**Version 1.0 - 05.2019**



## Замечания по использованию каталога

- Каталог является справочным пособием при составлении заявок для заказа ЗИП.
- Номенклатура деталей и сборочных единиц определяется действующей спецификацией на базовый комплект изделия.
- Номенклатуру деталей и сборочных единиц для нестандартных комплектаций изделия (неопубликованных в данном каталоге) - перед заказом уточняйте у поставщика.
- Если сборочная единица/деталь крепится в нескольких точках, а на иллюстрации указан крепёж для одной точки, подразумевается, что крепёж в остальных точках аналогичный.
- При заказе сборочной единицы/детали обратите внимание, что крепёж, фиксирующий данную деталь/узел, нужно заказывать отдельно.
- В связи с постоянной работой по совершенствованию изделия, повышающей его надёжность, каталог периодически обновляется. По этой причине производитель оставляет за собой право на внесение изменений и улучшений, которые считает целесообразными.
- При заказе будьте внимательны, заказывайте только те позиции, которые подходят для Вашего автомата (смотрите дату изготовления автомата, указанную на фирменной табличке, расположенной на задней стенке корпуса автомата).
- Информация, содержащаяся в каталоге актуальна на момент публикации каталога.
- Чтобы предотвратить доставку неправильных деталей, просьба указать образец необходимой детали в случае, если деталь отсутствует и не может быть определена с абсолютной точностью.
- При оформлении заказа укажите артикул (код), наименование и количество необходимых деталей. Также может потребоваться: модель, заводской номер и год выпуска изделия.



---

## Notes for using of catalog

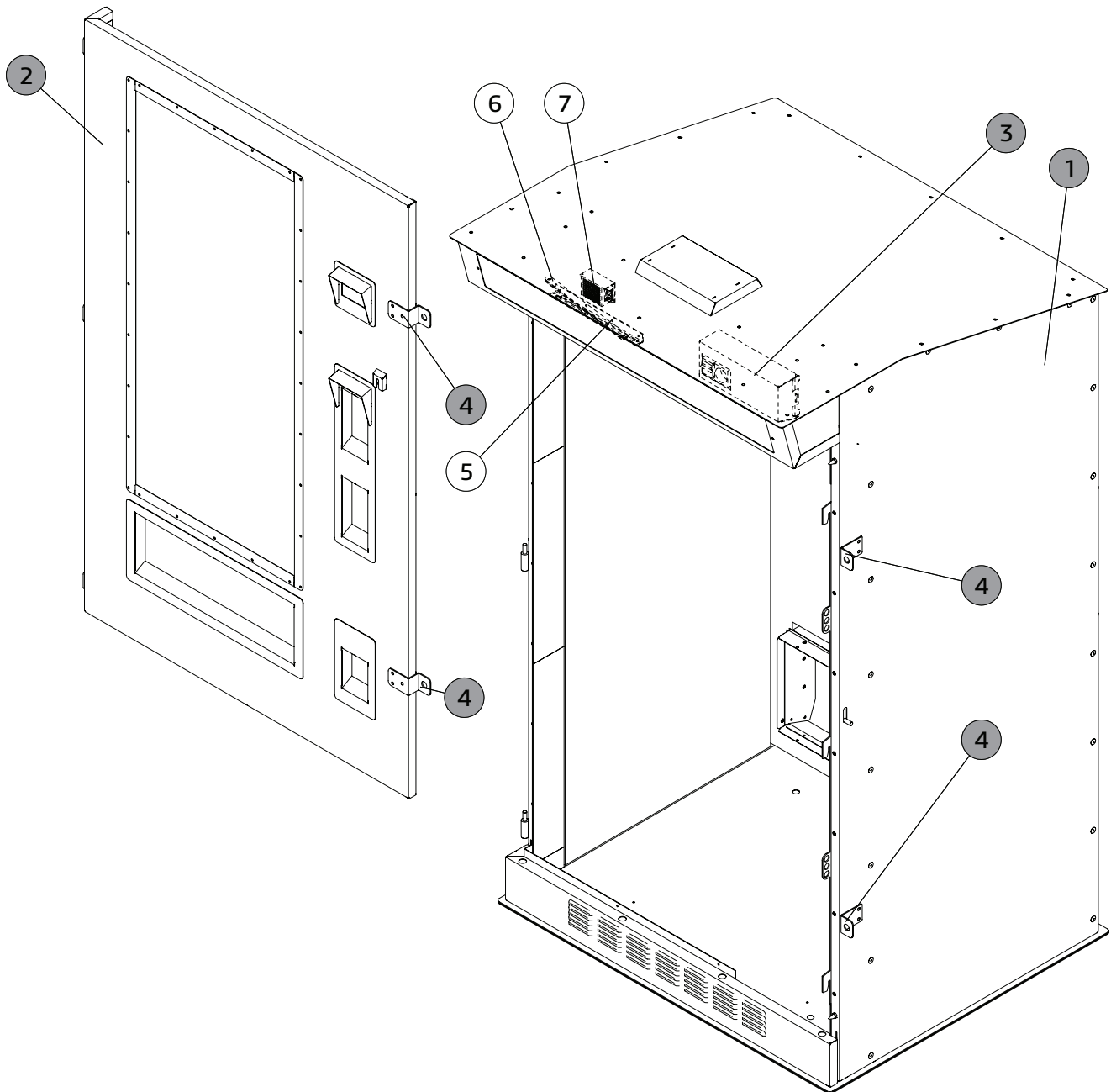
- Catalog is an information guide for the preparation of applications for order of spare parts.
- The range of details and assembly units are determined by the current specification on the base complete set of product.
- The range of details and assembly units for non-standard complete sets of a product (not published in this catalog) - before the order specify at the supplier.
- If the assembly/detail is fastened in several points, and in the illustration is specified fastener for a one point, it means that the fastener is similar in other points.
- At the order of detail /assembly, please, pay attention that the fastener fixing this part/assembly must be ordered separately.
- In connection with the permanent work to improving the product, increasing its reliability, the catalog is updated periodically. For this reason, the manufacturer reserves the right to make changes and improvements that it deems appropriate.
- When ordering, be careful, order only those items that are suitable for your vending machine (see the date of manufacture of vending machine, indicated on the nameplate on the cabinet of vending machine).
- The information contained in the catalog is current at the time of publication of catalog.
- To prevent incorrect delivery details, the request to specify the sample of a necessary detail in case the detail is absent and cannot be determined with absolute accuracy.
- When ordering, specify the article (КОД / CODE), the name and the number of necessary parts. You may also need: a model, serial number and year of release of a product.



Версия	Дата	Краткое описание	Страницы
1.0	24.05.2019	Первый выпуск каталога	---



**ТЕРМОБОКС / THERMOBOX**



**ТЕРМОБОКС / THERMOBOX**

<b>№</b>	<b>КОД / CODE</b>	<b>RU-Наименование EN-Name</b>	<b>Примечание Note</b>
5	U0000141937	<b>Направляющая фиксатора</b> Latch guide	
6	U0000141938	<b>Тяга в сборе</b> Thrust assembly	
7	U0000130424	<b>Блок питания</b> Power supply	



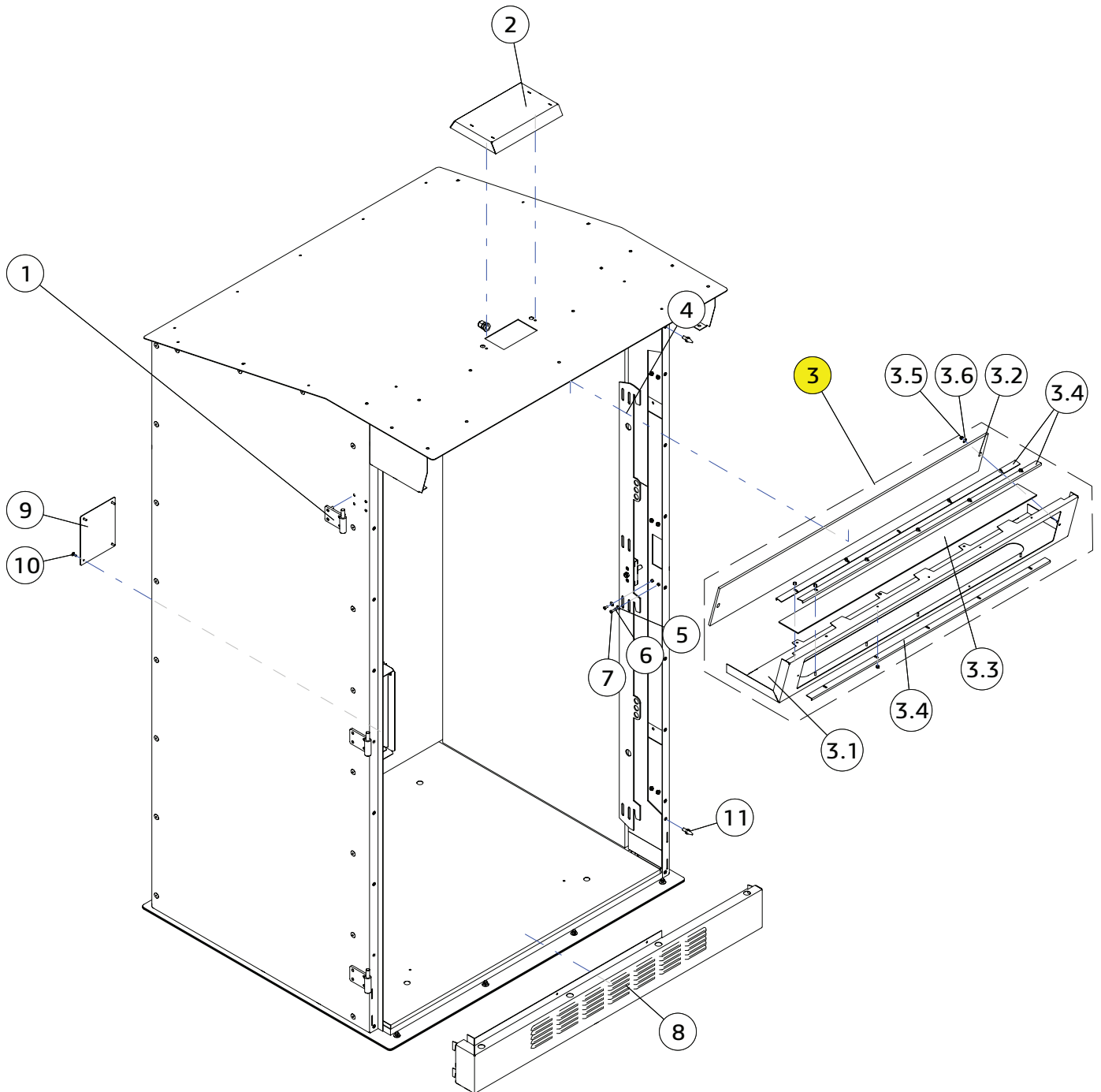
<b>РИСУНОК FIGURE</b>	<b>НАИМЕНОВАНИЕ / NAME</b>	<b>СТР. PAGE</b>
1	<b>Корпус в сборе</b> Body assembly	8
2.1	<b>Дверь, внешняя сторона</b> Door, external side	10
2.2	<b>Дверь, внутренняя сторона</b> Door, internal side	12
2.3	<b>Обрамление купюроприёмника в сборе (варианты)</b> Framing bill acceptor assembly (variants)	14
3	<b>Разветвитель в сборе</b> Splitter assembly	16
4	<b>Комплект навесного замка</b> Padlock set	18



**КОРПУС В СБОРЕ / BODY ASSEMBLY**

**1**

U0000124914





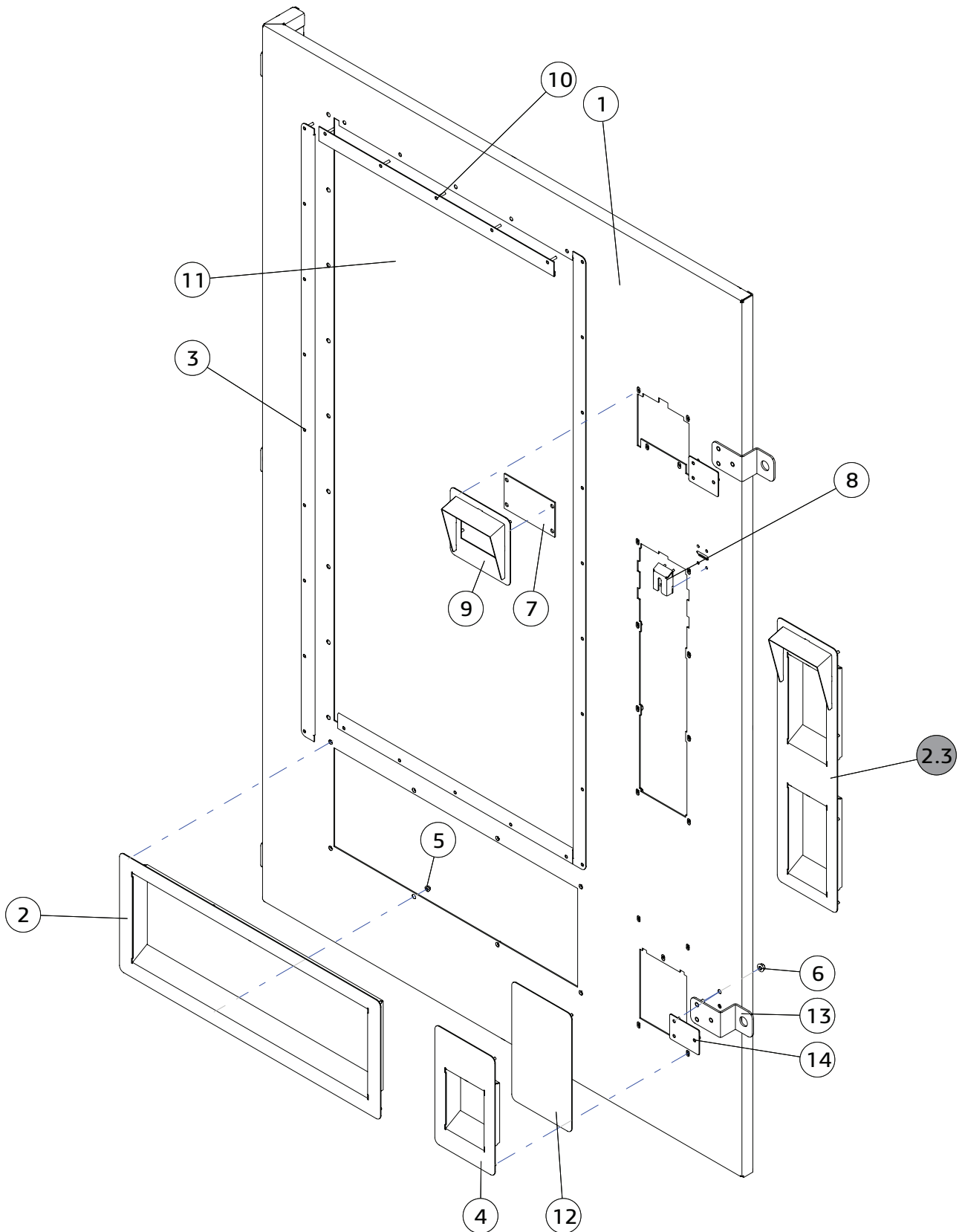

**КОРПУС В СБОРЕ / BODY ASSEMBLY**
**1**

№	КОД / CODE	RU-Наименование EN-Name	Примечание Note
1	U0000123625	<b>Петля левая</b> Loop left	нижняя lower
2	U0000121195	<b>Гриб вентиляционный в сборе</b> Mushroom ventilation Assembly	
3	U0000124888	<b>Дверь лайтбокса в сборе</b> Lightbox door assembly	
3.1	U0000121196	<b>Дверь лайтбокса в сборе</b> Lightbox door assembly	
3.2	U0000136954	<b>Стекло лайтбокса</b> Glass lightbox	без дизайна without design
3.3	U0000122449	<b>Светофильтр</b> Light filter	
3.4	U0000132207	<b>Угольник прижимной</b> Square presser	
3.5	U0000002615	<b>Гайка М4</b> Nut M4	
3.6	U0000003804	<b>Шайба А4.3</b> Washer A4.3	
4	U0000141873	<b>Задвижка в сборе</b> Latch assembly	
5	U0000003804	<b>Шайба А4.3</b> Washer A4.3	
6	U0000001629	<b>Шайба А4.1</b> Washer A4.1	
7	U0000002457	<b>Винт М4х10</b> Screw M4x10	
8	U0000144945	<b>Крышка основания</b> Base roof	
9	U0000141837	<b>Пластина</b> Plate	
10	U0000010090	<b>Винт М4х12</b> Screw M4x12	
11	U0000119556	<b>Ловитель</b> Catcher	
12	U0000144632	<b>Опора в сборе</b> Support	



**ДВЕРЬ, ВНЕШНЯЯ СТОРОНА / DOOR, EXTERNAL SIDE**

**2.1**



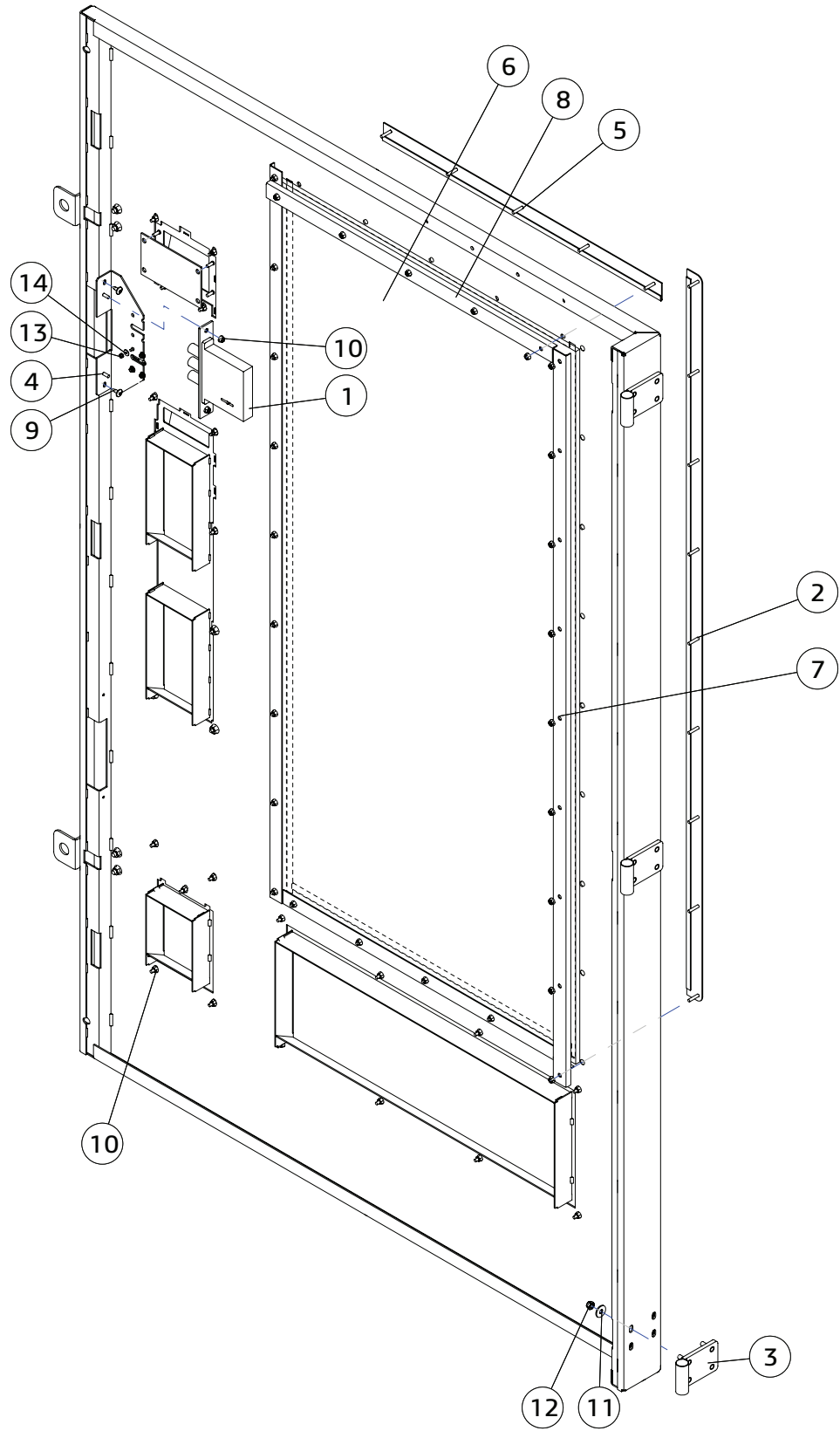

**ДВЕРЬ, ВНЕШНЯЯ СТОРОНА / DOOR, EXTERNAL SIDE**
**2.1**

№	КОД / CODE	RU-Наименование EN-Name	Примечание Note
1	U0000121214	<b>Каркас двери</b> Door frame	
2	U0000121210	<b>Обрамление окна выдачи товаров</b> Framing window delivery of goods	
3	U0000121217	<b>Планка стекла в сборе</b> Glass strip assembly	
4	U0000121211	<b>Обрамление окна выдачи сдачи</b> Delivery window framework change	
5	U0000002615	<b>Гайка М4</b> Nut M4	
6	U0000005977	<b>Гайка М6</b> Nut M6	
7	U0000125492	<b>Стекло защитное</b> Protective glass	
8	U0000139831	<b>Кожух в сборе</b> Housing assembly	
9	U0000136505	<b>Обрамление экрана в сборе</b> Screen framing assembly	
10	U0000121218	<b>Планка стекла в сборе</b> Glass strip assembly	
11	U0000124328	<b>Стекло витрины</b> Glass showcase	
12	U0000123603	<b>Заглушка окна выдачи сдачи в сборе</b> Plug window delivery change	вместо позиции 5 instead of position 5
13	U0000121220	<b>Проушина в сборе</b> Eye assembly	комплект навесного замка padlock set
14	U0000121223	<b>Заглушка панели в сборе</b> Plug panel assembly	вместо позиции 13 instead of position 13



**ДВЕРЬ, ВНУТРЕННЯЯ СТОРОНА / DOOR, INTERNAL SIDE**

**2.2**



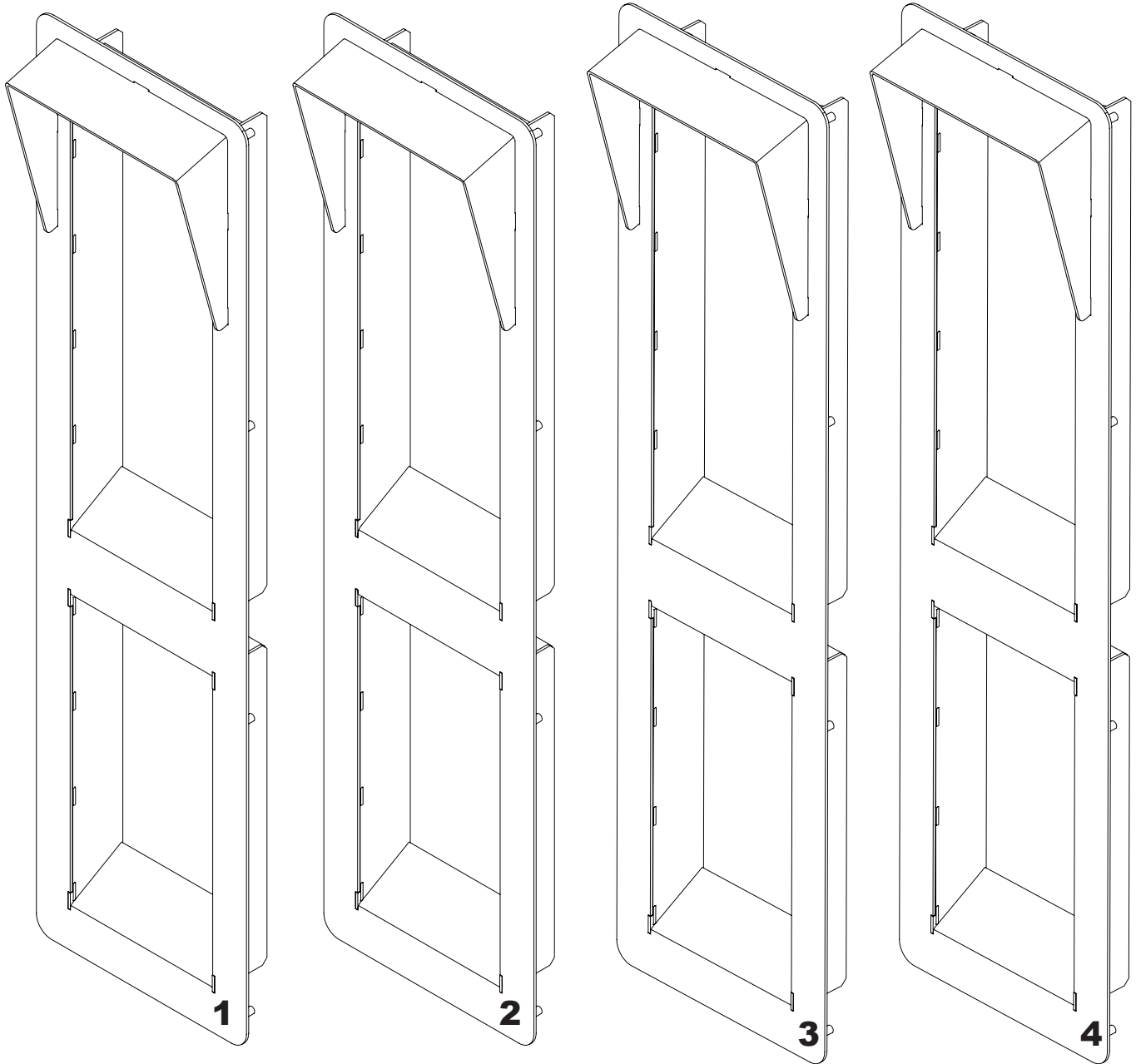

**ДВЕРЬ, ВНУТРЕННЯЯ СТОРОНА / DOOR, INTERNAL SIDE**
**2.2**

№	КОД / CODE	RU-Наименование EN-Name	Примечание Note
1	U0000119531	<b>Замок</b> Lock	
2	U0000121217	<b>Планка стекла в сборе</b> Glass strip assembly	
3	U0000121216	<b>Петля левая</b> Loop left	верхняя upper
4	U0000121215	<b>Кронштейн замка в сборе</b> Lock bracket assembly	
5	U0000121218	<b>Планка стекла в сборе</b> Glass strip assembly	
6	U0000124328	<b>Стекло витрины</b> Glass showcase	
7	U0000141939	<b>Уголок прижимной</b> Glass showcase	
8	U0000141940	<b>Уголок прижимной</b> Glass showcase	
9	U0000002768	<b>Винт М4.2х13-С</b> Screw M4.2x13-C	
10	U0000002615	<b>Гайка М4</b> Nut M4	
11	U0000003478	<b>Шайба А6.4</b> Washer A6.4	
12	U0000006141	<b>Гайка М6</b> Nut M6	
13	U0000009262	<b>Гайка М3</b> Nut M3	
14	U0000003694	<b>Шайба А3.2</b> Washer A3.2	



**ОБРАМЛЕНИЕ КУПЮРОПРИЁМНИКА В СБОРЕ / FRAMING BILL ACCEPTOR ASSEMBLY**

**2.3**




**ОБРАМЛЕНИЕ КУПЮРОПРИЁМНИКА В СБОРЕ / FRAMING BILL ACCEPTOR ASSEMBLY**
**2.3**

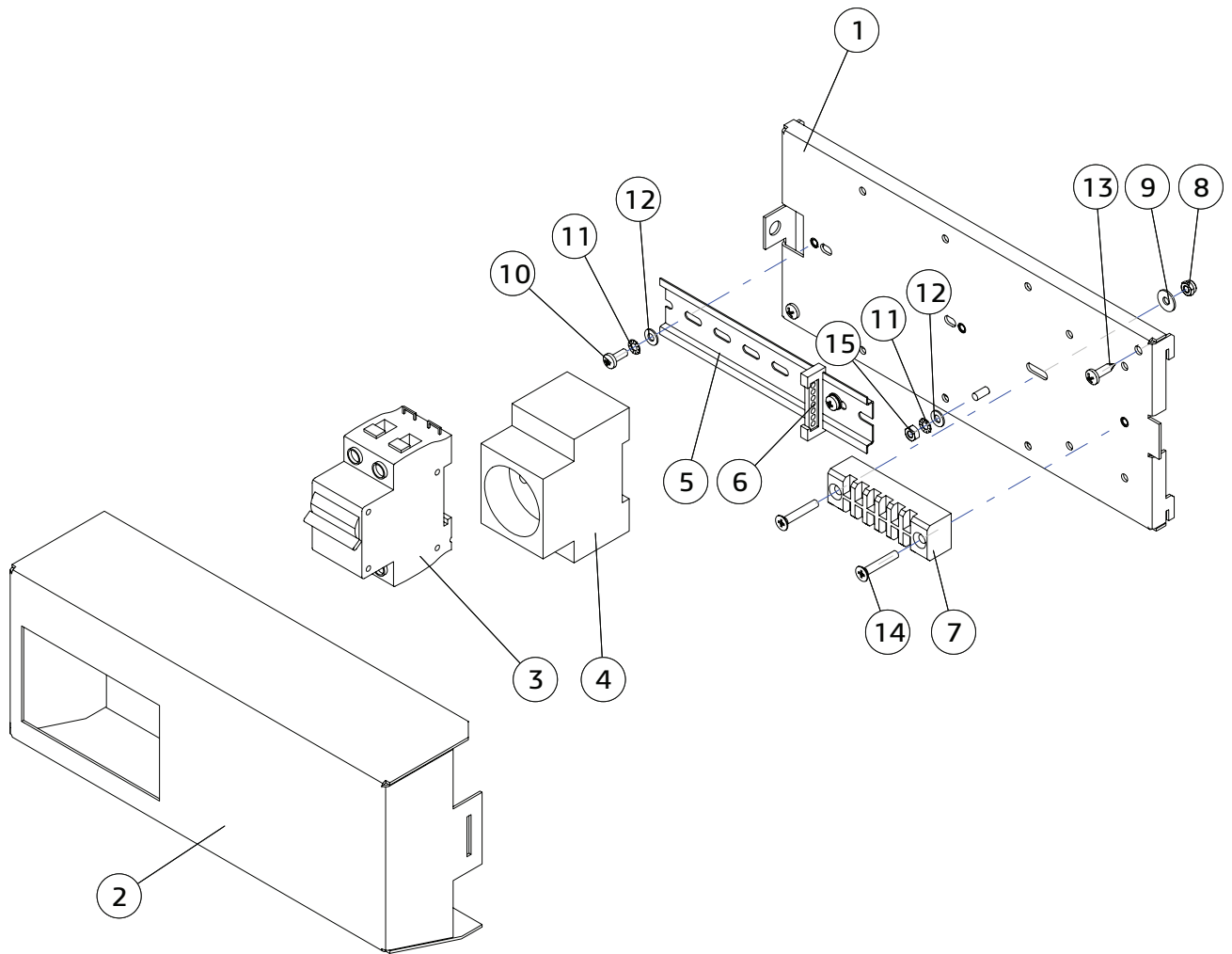
№	КОД / CODE	RU-Наименование EN-Name	Примечание Note
1	U0000123631	<b>под принтер и купюроприёмник NV9</b> under printer and bill acceptor NV9	
2	U0000121212	<b>под принтер и купюроприёмник JCM DBV-301</b> under printer and bill acceptor JCM DBV-301	
3	U0000123632	<b>под принтер и купюроприёмник MSM</b> under printer and bill acceptor MSM	
4	U0000142020	<b>под принтер и купюроприёмник BV-50/100</b> under printer and bill acceptor BV-50/100	



**РАЗВЕТВИТЕЛЬ В СБОРЕ / SPLITTER ASSEMBLY**

**3**

U0000124887






**РАЗВЕТВИТЕЛЬ В СБОРЕ / SPLITTER ASSEMBLY**
**3**

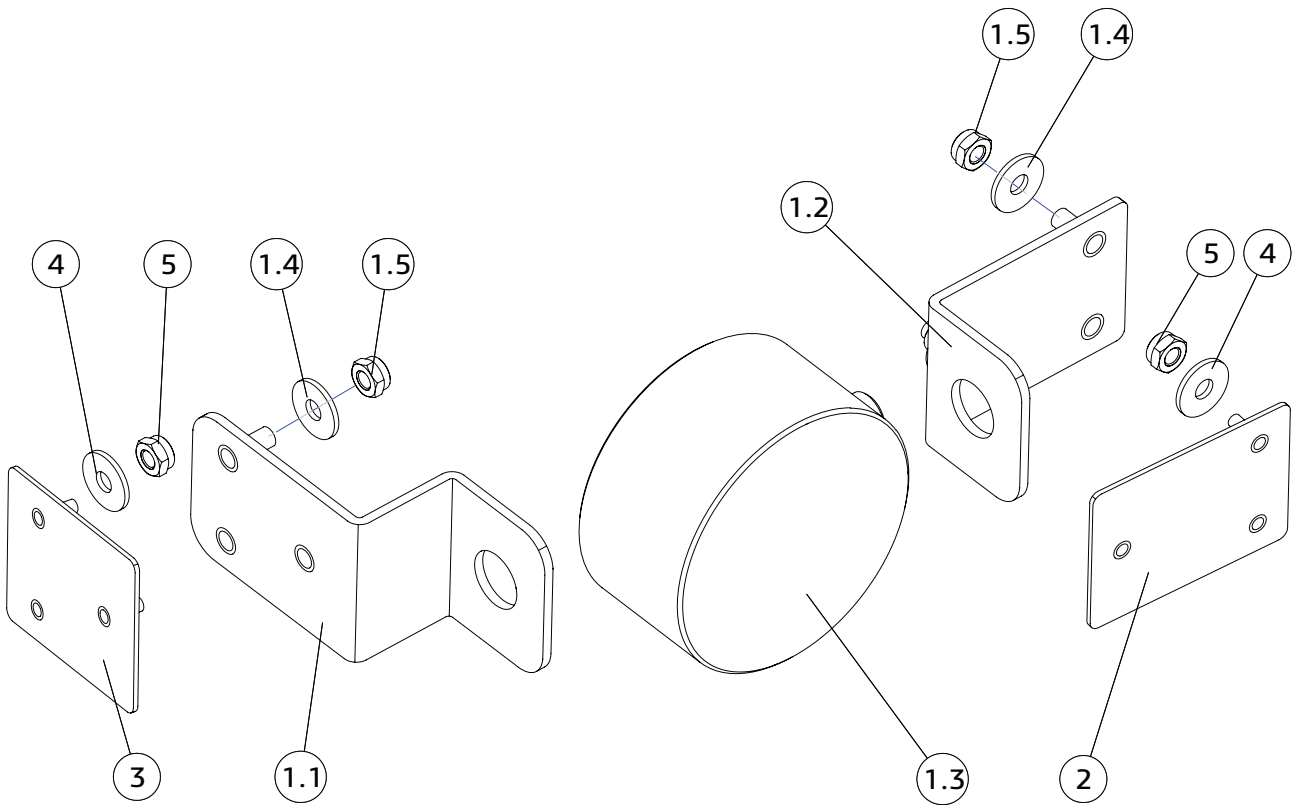
№	КОД / CODE	RU-Наименование EN-Name	Примечание Note
1	U0000121206	<b>Кронштейн разветвителя в сборе</b> Splitter bracket assembly	
2	U0000121207	<b>Крышка разветвителя в сборе</b> Splitter cover assembly	
3	U0000128868	<b>Выключатель автоматический</b> Automatic switch	
4	U0000119548	<b>Розетка</b> Socket	
5	U0000119630	<b>Дин-рейка 35 мм</b> Din rail 35 mm	L= 150 mm
6	U0000119629	<b>Колодка заземления под дин-рейку</b> Ground block for din rail	
7	U0000119144	<b>Колодка клеммная</b> Terminal block	
8	U0000002618	<b>Гайка М4</b> Nut M4	
9	U0000003804	<b>Шайба А4.3</b> Washer A4.3	
10	U0000002457	<b>Винт М4х10</b> Screw M4x10	
11	U0000001593	<b>Шайба А4.3</b> Washer A4.3	
12	U0000002116	<b>Шайба А4.3</b> Washer A4.3	
13	U0000141897	<b>Винт М4.2х16</b> Screw M4.2x16	
14	U0000000623	<b>Винт М4х25</b> Screw M4x25	
15	U0000001939	<b>Гайка М4</b> Nut M4	



**КОМПЛЕКТ НАВЕСНОГО ЗАМКА / PADLOCK SET**

**4**

для двери / for door




**КОМПЛЕКТ НАВЕСНОГО ЗАМКА / PADLOCK SET**
**4**

№	КОД / CODE	RU-Наименование EN-Name	Примечание Note
1	U0000132738	<b>Комплект навесного замка</b> Padlock set	опция option
1.1	U0000121220	<b>Прошина в сборе</b> Eye assembly	
1.2	U0000121221	<b>Прошина в сборе</b> Eye assembly	
1.3	U0000123749	<b>Замок цилиндровый</b> Cylinder lock	
1.4	U0000003478	<b>Шайба А6.4</b> Washer A6.4	для прошины
1.5	U0000006141	<b>Гайка М6</b> Nut M6	для прошины
2	U0000121223	<b>Заглушка панели в сборе</b> Plug panel assembly	без позиции 1.2 no position 1.2
3	U0000121224	<b>Заглушка двери в сборе</b> Door plug assembly	без позиции 1.1 no position 1.1
4	U0000003804	<b>Шайба А4.3</b> Washer A4.3	для заглушки
5	U0000002618	<b>Гайка М4</b> Nut M4	для заглушки