



Series **FOODBOX**

КАТАЛОГ ЗАПАСНЫХ ЧАСТЕЙ - SPARE PARTS CATALOGUE



RUS - ENG

Version 1.1 / 12 - 2018

Замечания по использованию каталога

- Каталог является справочным пособием при составлении заявок для заказа ЗИП.
- Номенклатура деталей и сборочных единиц определяется действующей спецификацией на базовый комплект изделия.
- Номенклатуру деталей и сборочных единиц для нестандартных комплектаций изделия (неопубликованных в данном каталоге) - перед заказом уточняйте у поставщика.
- Если сборочная единица/деталь крепится в нескольких точках, а на иллюстрации указан крепёж для одной точки, подразумевается, что крепёж в остальных точках аналогичный.
- При заказе сборочной единицы/детали обратите внимание, что крепёж, фиксирующий данную деталь/узел, нужно заказывать отдельно.
- В связи с постоянной работой по совершенствованию изделия, повышающей его надёжность, каталог периодически обновляется. По этой причине производитель оставляет за собой право на внесение изменений и улучшений, которые считает целесообразными.
- Для заказа трубок гидравлической системы используйте каталог и гидравлическую схему, показанную в каталоге. При заказе указывайте код и длину трубок (длины трубок обозначаются буквой L и указаны в мм).
- При заказе будьте внимательны, заказывайте только те позиции, которые подходят для Вашего автомата (смотрите дату изготовления автомата, указанную на фирменной табличке, расположенной на задней стенке корпуса автомата).
- Информация, содержащаяся в каталоге актуальна на момент публикации каталога.
- Чтобы предотвратить доставку неправильных деталей, просьба указать образец необходимой детали в случае, если деталь отсутствует и не может быть определена с абсолютной точностью.
- При оформлении заказа укажите артикул (код), наименование и количество необходимых деталей. Также может потребоваться: модель, заводской номер и год выпуска изделия.



Notes for using of catalog

- Catalog is an information guide for the preparation of applications for order of spare parts.
- The range of details and assembly units are determined by the current specification on the base complete set of product.
- The range of details and assembly units for non-standard complete sets of a product (not published in this catalog) - before the order specify at the supplier.
- If the assembly/detail is fastened in several points, and in the illustration is specified fastener for a one point, it means that the fastener is similar in other points.
- At the order of detail /assembly, please, pay attention that the fastener fixing this part/assembly must be ordered separately.
- In connection with the permanent work to improving the product, increasing its reliability, the catalog is updated periodically. For this reason, the manufacturer reserves the right to make changes and improvements that it deems appropriate.
- When ordering, be careful, order only those items that are suitable for your vending machine (see the date of manufacture of vending machine, indicated on the nameplate on the cabinet of vending machine).
- The information contained in the catalog is current at the time of publication of catalog.
- To prevent incorrect delivery details, the request to specify the sample of a necessary detail in case the detail is absent and cannot be determined with absolute accuracy.
- When ordering, specify the article (code), the name and the number of necessary parts. You may also need: a model, serial number and year of release of a product.



ИЗМЕНЕНИЯ:

Версия	Дата	Краткое описание	Стр.
1.0	08-2018	Создание каталога.	---
1.1	12-2018	Корректировка каталога.	68-99



CHANGE:

Version	Date	Short description	Pages
1.0	08-2018	Catalog creation	---
1.1	12-2018	Catalog update.	68-99

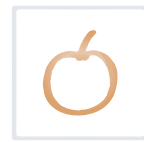
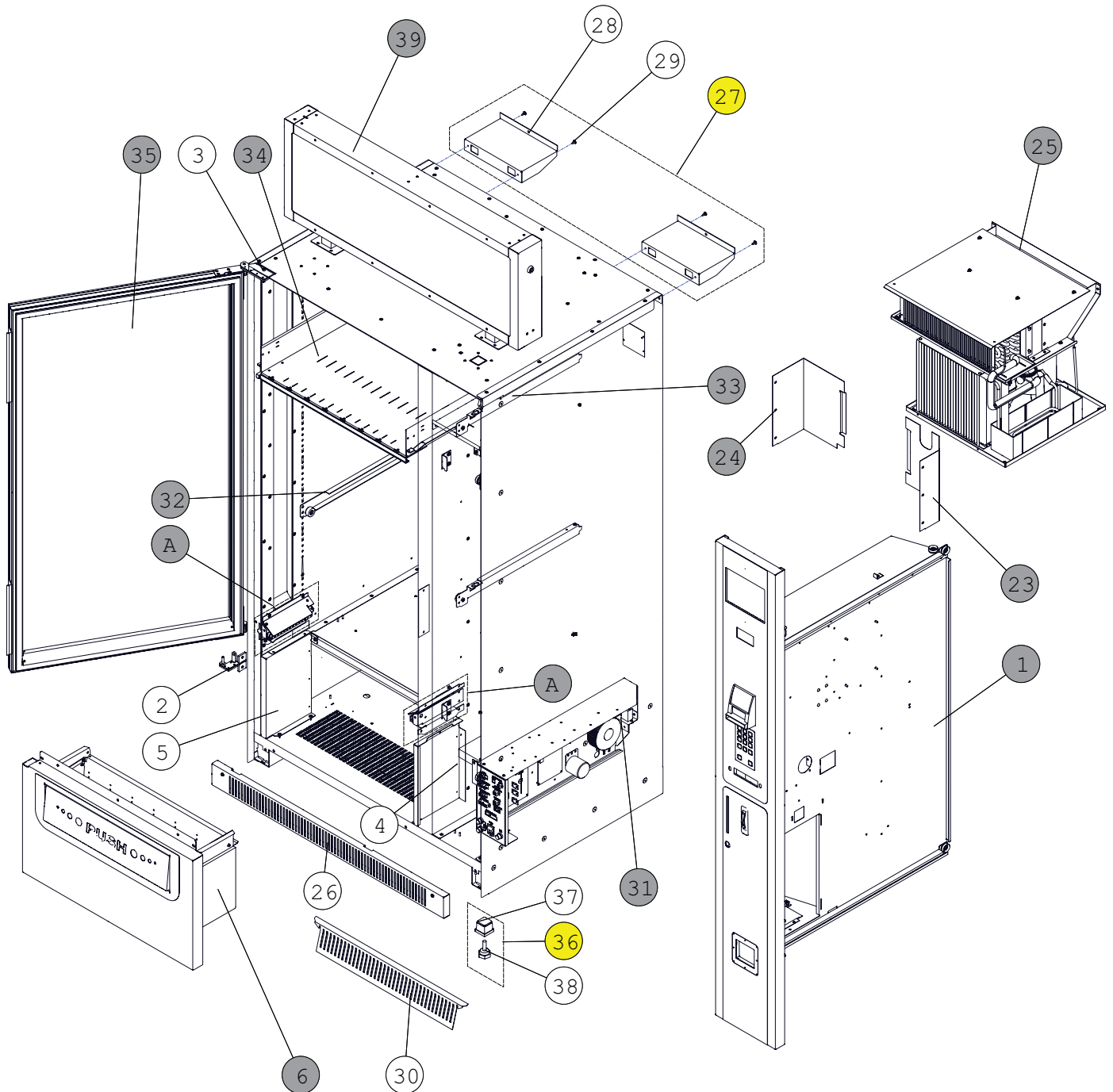


РИСУНОК FIGURE	НАИМЕНОВАНИЕ / NAME	СТР. PAGE
1	ОБЩИЙ ОБЗОР / OVERVIEW	8
1A	ОБЩИЙ ОБЗОР / OVERVIEW	11
2	КОМПЛЕКТ ДВЕРИ / DOOR SET	12
3-1...11	<u>ОТСЕК УПРАВЛЕНИЯ / CONTROL COMPARTMENT</u>	13
3A-1...3	КЛАВИАТУРА В СБОРЕ / KEYBOARD ASSEMBLY	37
3B	КОМПЛЕКТ ВЫДАЧИ СДАЧИ / GIVING CHANGE KIT	43
3C	МОДУЛЬ ДИСПЛЕЙНЫЙ В СБОРЕ / DISPLAY MODULE ASSEMBLY	45
3D	НАКЛАДКА ВЕРХНЯЯ В СБОРЕ / COVER THE TOP ASSEMBLY	48
3E	НАКЛАДКА НИЖНЯЯ В СБОРЕ / COVER THE LOWER ASSEMBLY	49
4-1...3	<i>ЛОТОК ВЫДАЧИ ТОВАРОВ В СБОРЕ / PRODUCT DISPENSING TRAY ASSEMBLY</i>	50
5-1...6	<i>БЛОК ПИТАНИЯ / POWER SUPPLY</i>	56
6-1...4	<i>КОМПЛЕКТ ПОЛОК С НАПРАВЛЯЮЩИМИ / SHELF SET WITH GUIDES</i>	68
7-1...2	<i>КОМПЛЕКТ ОГРАНИЧИТЕЛЯ БУТЫЛОК / BOTTLE STOP KIT</i>	80
8	<i>КОМПЛЕКТ НАПРАВЛЯЮЩИХ ДЛЯ БАНОК / SET OF GUIDES FOR CANS</i>	84
9	<i>КОМПЛЕКТ ОГРАНИЧИТЕЛЯ ЯЧЕЙКИ / SET OF CELL LIMITED</i>	86
10	<i>ПЕРЕГОРОДКА / PARTITION</i>	88
11	<i>ШНЕК / SCREW</i>	89
12	<i>МОТОР-РЕДУКТОР / GEAR MOTOR</i>	91
13-1...2	<i>НАДСТРОЙКА В СБОРЕ / SUPERSTRUCTURE ASSEMBLY</i>	92
14-1...2	<i>КОМПЛЕКТ ХОЛОДИЛЬНОГО АГРЕГАТА / SET OF COOLING UNIT</i>	96
15-1...2	<i>КОМПЛЕКТ СИСТЕМЫ ОХЛАЖДЕНИЯ С БОКОВЫМ ВОЗДУХОВОДОМ / COOLING SYSTEM WITH SIDE AIR DUCT</i>	100



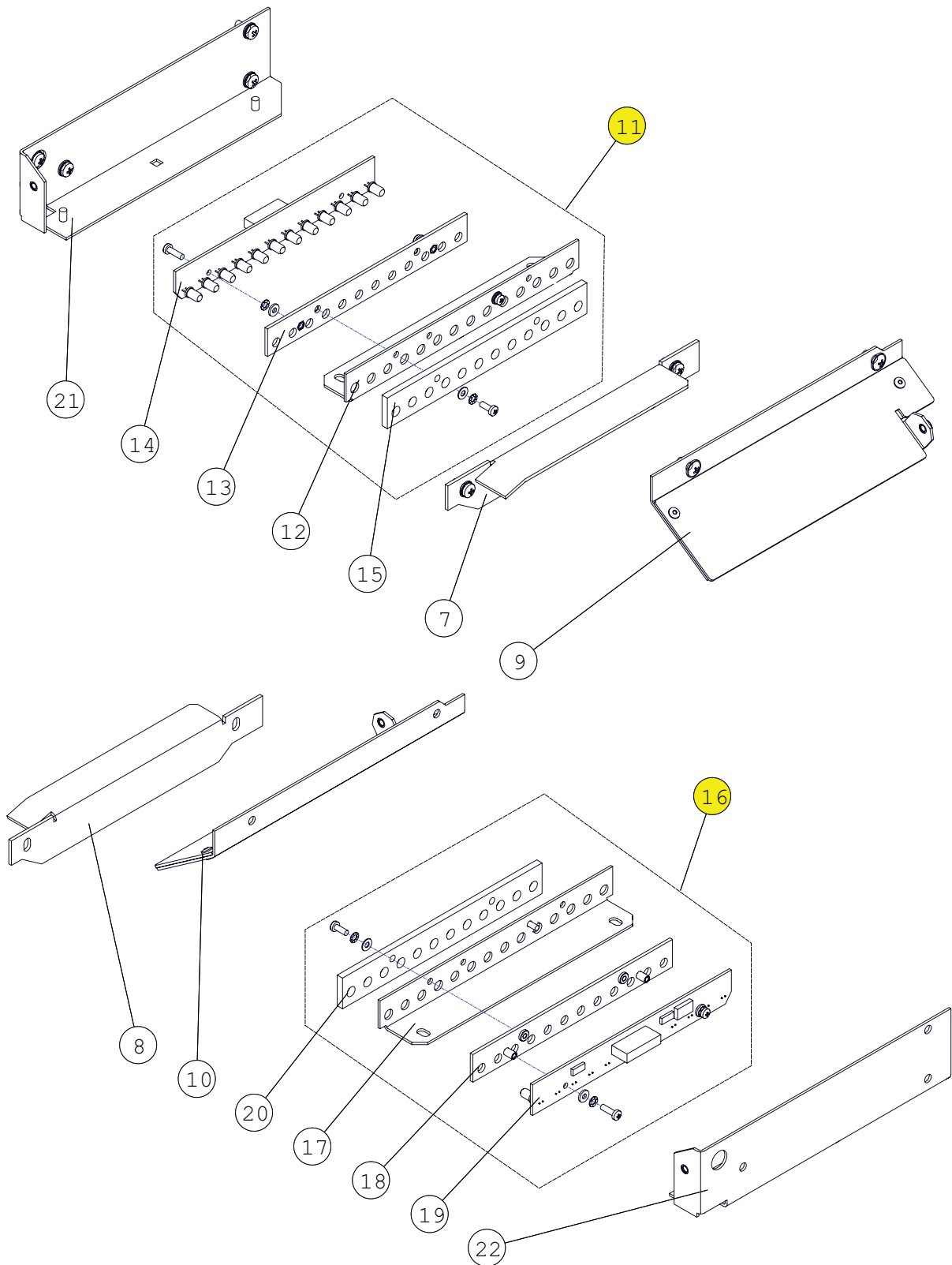
РИСУНОК FIGURE	НАИМЕНОВАНИЕ / NAME	СТР. PAGE
16-1...2	<i>КОМПЛЕКТ СИСТЕМЫ ОХЛАЖДЕНИЯ С БОКОВЫМ ВОЗДУХОВОДОМ И ТАНГЕНЦИАЛЬНЫМ ВЕНТИЛЯТОРОМ / COOLING SYSTEM WITH SIDE AIR DUCT AND TANGENTIAL FAN</i>	106
17-1	<i>ШТОРКА ХОЛОДИЛЬНИКА ЛЕВАЯ / REFRIGERATOR LEFT SHUTTER</i>	108
17-2	<i>ШТОРКА ХОЛОДИЛЬНИКА ПРАВАЯ / REFRIGERATOR RIGHT SHUTTER</i>	109

ОБЩИЙ ОБЗОР / OVERVIEW



ОБЩИЙ ОБЗОР / OVERVIEW

1A



ОБЩИЙ ОБЗОР / OVERVIEW
1

№	КОД / CODE	RU-Наименование	EN-Name
1	<i>рис./ fig. 3-1...11</i>	<i>Отсек управления</i>	<i>Control compartment</i>
2	U0000123261	Уголок опорный в сборе (Foodbox / Lift / Long / Lift Long / Slave / Slave Long)	Corner support assembly (Foodbox / Lift / Long / Lift Long / Slave / Slave Long)
3	U0000123262	Уголок опорный в сборе (Foodbox / Lift / Long / Lift Long / Slave / Slave Long)	Corner support assembly (Foodbox / Lift / Long / Lift Long / Slave / Slave Long)
4	U0000123557	Кожух правый (Foodbox / Long / Slave / Slave Long)	Right casing (Foodbox / Long / Slave / Slave Long)
5	U0000123556	Кожух левый (Foodbox / Long / Slave / Slave Long)	Left casing (Foodbox / Long / Slave / Slave Long)
6	<i>рис./ fig. 4-1...3</i>	<i>Лоток выдачи товара в сборе</i>	<i>Product dispensing tray assembly</i>
7(A)	U0000123544	Уголок опорный левый (Foodbox / Long / Slave / Slave Long)	Corner support left (Foodbox / Long / Slave / Slave Long)
8(A)	U0000123545	Уголок опорный правый (Foodbox / Long / Slave / Slave Long)	Corner support right (Foodbox / Long / Slave / Slave Long)
9(A)	U0000124858	Отбойник левый с козырьком в сборе (Foodbox / Long / Slave / Slave Long)	Bump left with visor assembly (Foodbox / Long / Slave / Slave Long)
10(A)	U0000124859	Отбойник правый с козырьком в сборе (Foodbox / Long / Slave / Slave Long)	Bump right with visor assembly (Foodbox / Long / Slave / Slave Long)
11 (A)	<i>U0000124860</i>	<i>Уголок с платой левый</i>	<i>Corner with board left</i>
12	U0000123286	Уголок платы в сборе	Corner board assembly
13	U0000123421	Пластина ПФЭ в сборе	Plate assembly
14	U0000137490	Плата 063	Board 063
15	U0000129178	Пластина (Foodbox / Long / Slave / Slave Long)	Plate (Foodbox / Long / Slave / Slave Long)
16 (A)	<i>U0000124861</i>	<i>Уголок с платой правый</i>	<i>Corner with board right</i>
17	U0000123286	Уголок платы в сборе	Corner board assembly
18	U0000123421	Пластина ПФЭ в сборе	Plate assembly
19	U0000137491	Плата 063-01	Board 063-01
20	U0000129178	Пластина (Foodbox / Long / Slave / Slave Long)	Plate (Foodbox / Long / Slave / Slave Long)
21 (A)	U0000123396	Кронштейн левого отбойника (Foodbox / Long / Slave / Slave Long)	Bracket left bump stop (Foodbox / Long / Slave / Slave Long)
22(A)	U0000123397	Кронштейн правого отбойника (Foodbox / Long / Slave / Slave Long)	Bracket right bump stop (Foodbox / Long / Slave / Slave Long)
23	<i>рис./ fig. 17-2</i>	<i>Шторка холодильника правая</i>	<i>Refrigerator right shutter</i>
24	<i>рис./ fig. 17-1</i>	<i>Шторка холодильника левая</i>	<i>Refrigerator left shutter</i>
25	<i>рис./ fig. 14-1...3</i>	<i>Комплект холодильного агрегата</i>	<i>Set of cooling unit</i>
26	U0000125113 U0000124852 U0000123336 U0000143265 U0000123338 U0000123337	Кожух в сборе (Foodbox) (Foodbox Lift) (Foodbox Long) (Foodbox Lift Long) (Foodbox Slave) (Slave Long)	Housing assembly (Foodbox) (Foodbox Lift) (Foodbox Long) (Foodbox Lift Long) (Foodbox Slave) (Slave Long)
27	<i>U0000125032</i>	<i>Комплект крепления к стене</i>	<i>Wall mounting kit</i>
28	U0000123339	Упор	Stop
29	U0000005680	Винт	Screw

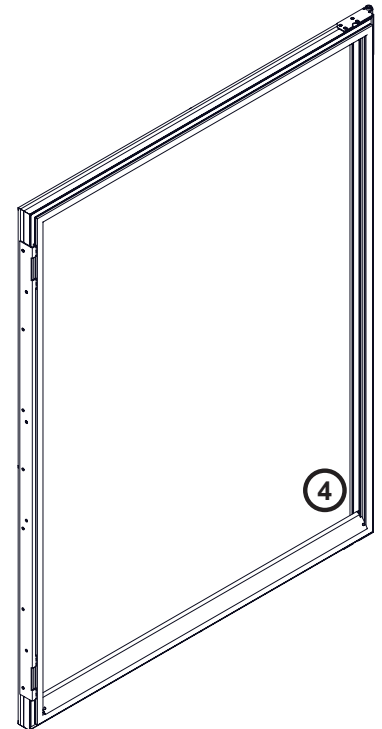
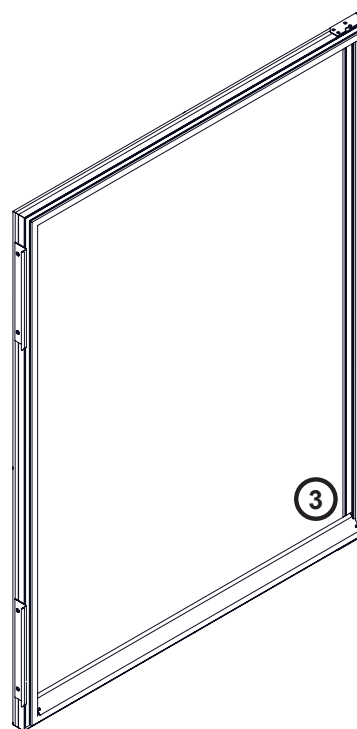
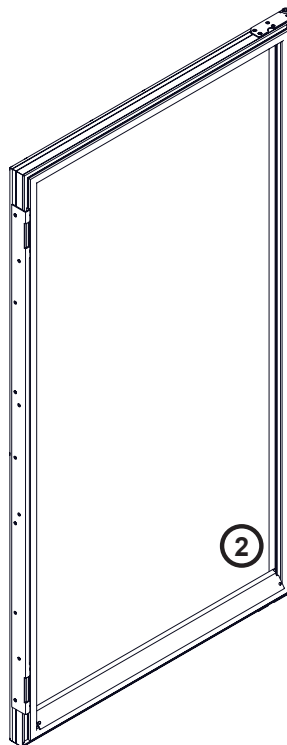
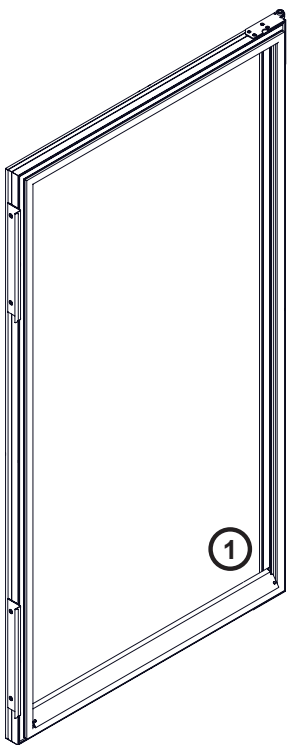
ОБЩИЙ ОБЗОР / OVERVIEW
1

№	КОД / CODE	RU-Наименование	EN-Name
30	U0000123325 U0000123324 U0000123328 U0000143266	Отбойник (Foodbox Lift) (Foodbox / Foodbox Slave) (Foodbox Long / Foodbox Slave Long) (Foodbox Lift Long)	Bump stop (Foodbox Lift) (Foodbox / Foodbox Slave) (Foodbox Long / Foodbox Slave Long) (Foodbox Lift Long)
31	<i>рис./ fig. 5-1...6</i>	Блок питания	Power supply
32	<i>рис./ fig. 6</i>	Комплект нижних направляющих	Lower shelf guide set
33	<i>рис./ fig. 6</i>	Комплект верхних направляющих	Top shelf guide set
34	<i>рис./ fig. 6</i>	Комплект полки	Shelf set
35	<i>рис./ fig. 2</i>	Комплект двери	Door set
36		<u>Ножка</u>	<u>Leg</u>
37	U0000116196	Заглушка пластмассовая	Plastic plug
38	U0000116197	Опора резьбовая	Threaded support
39	<i>рис./ fig. 13-1...2</i>	Надстройка в сборе	Superstructure assembly

КОМПЛЕКТ ДВЕРИ / DOOR SET

2

1	U0000125066	FOODBOX / LIFT антивандальная / anti-vandal стандарт / standart
2	U0000125081	FOODBOX SLAVE антивандальная / anti-vandal стандарт / standart
3	U0000125080	FOODBOX LONG / LIFT LONG антивандальная / anti-vandal стандарт / standart
4	U0000125079	FOODBOX SLAVE LONG антивандальная / anti-vandal стандарт / standart

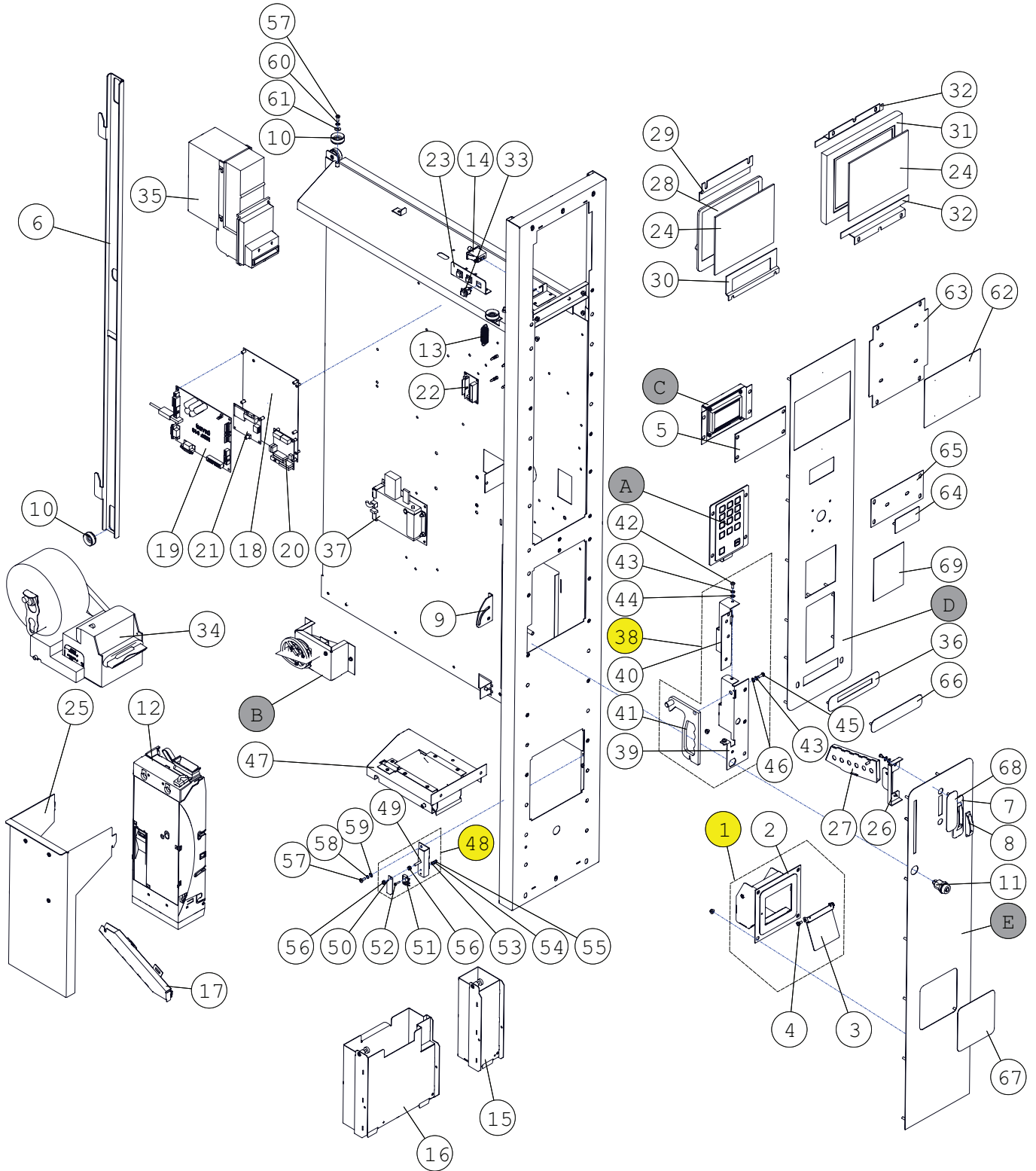


ОТСЕК УПРАВЛЕНИЯ / CONTROL COMPARTMENT

3-1

U0000135087

FOODBOX / LIFT / LONG / LIFT LONG
стандарт / standart




ОТСЕК УПРАВЛЕНИЯ / CONTROL COMPARTMENT
3-1

№	КОД / CODE	RU-Наименование	EN-Name
A	<i>рис./ fig. 3A-1...3</i>	Клавиатура в сборе	Keyboard assembly
B	U0000124969	Комплект выдачи сдачи	Giving change kit
C	U0000132491	Модуль дисплейный в сборе	Display module assembly
D	<i>рис./ fig. 3D</i>	Накладка верхняя в сборе	Cover the top assembly
E	<i>рис./ fig. 3E</i>	Накладка нижняя в сборе	Cover the lower assembly
1	U0000125567	<u>Лоток</u>	<u>Tray</u>
2	U0000123360	Короб в сборе	Box assembly
3	U0000123367	Шторка	Shutter
4	U0000113239	Винт	Screw
5	U0000121110	Стекло защитное	Protective glass
6	U0000123502	Задвижка	Latch
7	U0000116556	Жетоноприёмник	Coin slot panel
8	U0000117427	Монетоприёмник	Coin slot guide
9	U0000136257	Щеколда	Latch
10	U0000117456	Ролик	Roller
11	U0000136118	Замок	Lock
----	U0000136119	Комплект ключей	Key set
12	по запросу O/R	Монетоприёмник (по запросу)	Coin acceptor_ O/R (on request)
13	U0000117720	Пружина газа	Spring
14	U0000010525	Микропереключатель	Microswitch
15	U0000123245	Ящик для монет в сборе	Coin box assembly
16	U0000125183-EN	Большой ящик для монет (опция)	Big coin box assembly (option)
17	U0000123547	Монетоход	Coin channel
18	U0000123402	Панель переходная в сборе	Transition panel assembly
19*	-----	Плата 019	Main Board
20	U0000128159	Плата 021-01	Board 021-01
21	U0000119992	Модем (опция)	Modem (option)
22	U0000122710	Плата 051	Board 051
23	U0000135095	Пластина кнопок в сборе	Button plate assembly
24	U0000125182	Стекло фоторамки (опция)	Glass photo frames (option)
25	U0000123418	Кронштейн в сборе	Bracket assembly
26	U0000123548	Кронштейн	Bracket
27	U0000123438	Кронштейн в сборе	Bracket assembly
	U0000135229-EN	Кронштейн в сборе (под английские фунты)	Bracket assembly (under English pounds)
28	U0000132279	Фоторамка TeXet (опция)	Photo frame TeXet (option)
29	U0000135275	Кронштейн фоторамки TeXet (опция)	Photo frame bracket TeXet (option)
30	U0000135276	Кронштейн фоторамки TeXet (опция)	Photo frame bracket TeXet (option)
31	U0000133433	Фоторамка айюос (опция)	Photo frame aiyos (option)
32	U0000123551	Кронштейн фоторамки айюос (опция)	Photo frame bracket aiyos (option)
33	U0000119123	Кнопка	Button
34	по запросу	Принтер чеков (опция)	----


ОТСЕК УПРАВЛЕНИЯ / CONTROL COMPARTMENT
3-1

№	КОД / CODE	RU-Наименование	EN-Name
35	U0000136078-RU U0000135738-RU	Купюроприёмник (опция) Купюроприёмник (стандарт)	Bill acceptor_ O/R (on request)
36	U0000123358	Обрамление в сборе (опция)	Framing assembly (option)
37	по запросу	<u>Комплект фискального модуля</u>	-----
38	<u>U0000124924</u>	<u>Кронштейн с замком в сборе</u>	<u>Bracket with lock assembly</u>
39	U0000123434	Кронштейн замка в сборе	Lock bracket assembly
40	U0000123422	Скоба в сборе	Bracket assembly
41	U0000123366	Ручка в сборе	Handle assembly
42	U0000002457	Винт М4х10	Screw M4x10
43	U0000001593	Шайба А4.3	Washer A4.3
44	U0000002116	Шайба А4.3	Washer A4.3
45	U0000002458	Винт М4х12	Screw M4x12
46	U0000003804	Шайба А4.3	Washer A4.3
47	U0000124895	Полка в сборе	Shelf assembly
48	<u>U0000135372-EN</u>	<u>Микропереключатель в сборе</u>	<u>Microswitch assembly</u>
49	U0000135373-EN	Кронштейн микропереключателя в сборе	Microswitch bracket assembly
50	U0000123696-EN	Уголок	Corner
51	U0000122279-EN	Микропереключатель	Microswitch
52	U0000005840-EN	Винт М2х12	Screw M2x12
53	U0000005843-EN	Шайба А2.2	Washer A2.2
54	U0000002533-EN	Шайба 2.2	Washer A2.2
55	U0000005841-EN	Гайка М2	Nut M2
56	U0000002618-EN	Гайка М4	Nut M4
57	U0000002457	Винт М4х10	Screw M4x10
58	U0000001629	Шайба А4.1	Washer A4.1
59	U0000002116	Шайба А4.3	Washer A4.3
60	U0000001593	Шайба А4.3	Washer A4.3
61	U0000003804	Шайба А4.3	Washer A4.3
62	U0000123375	Заглушка в сборе (без фоторамки)	Plug assembly (no photo frame)
63	U0000123506	Пластина фоторамки (без фоторамки)	Photo frame plate (no photo frame)
64	U0000142435	Заглушка дисплея в сборе	Display plug assembly
65	U0000142434	Пластина переходная	Transition plate
66	U0000123357	Заглушка в сборе (без принтера чеков)	Plug assembly (no printer check)
67	U0000123377	Заглушка лотка сдачи в сборе	Tray cover assembly
68	U0000123363	Заглушка монетоприёмника	Plug coin acceptor
69	U0000124918	Заглушка купюроприёмника	Plug bill acceptor

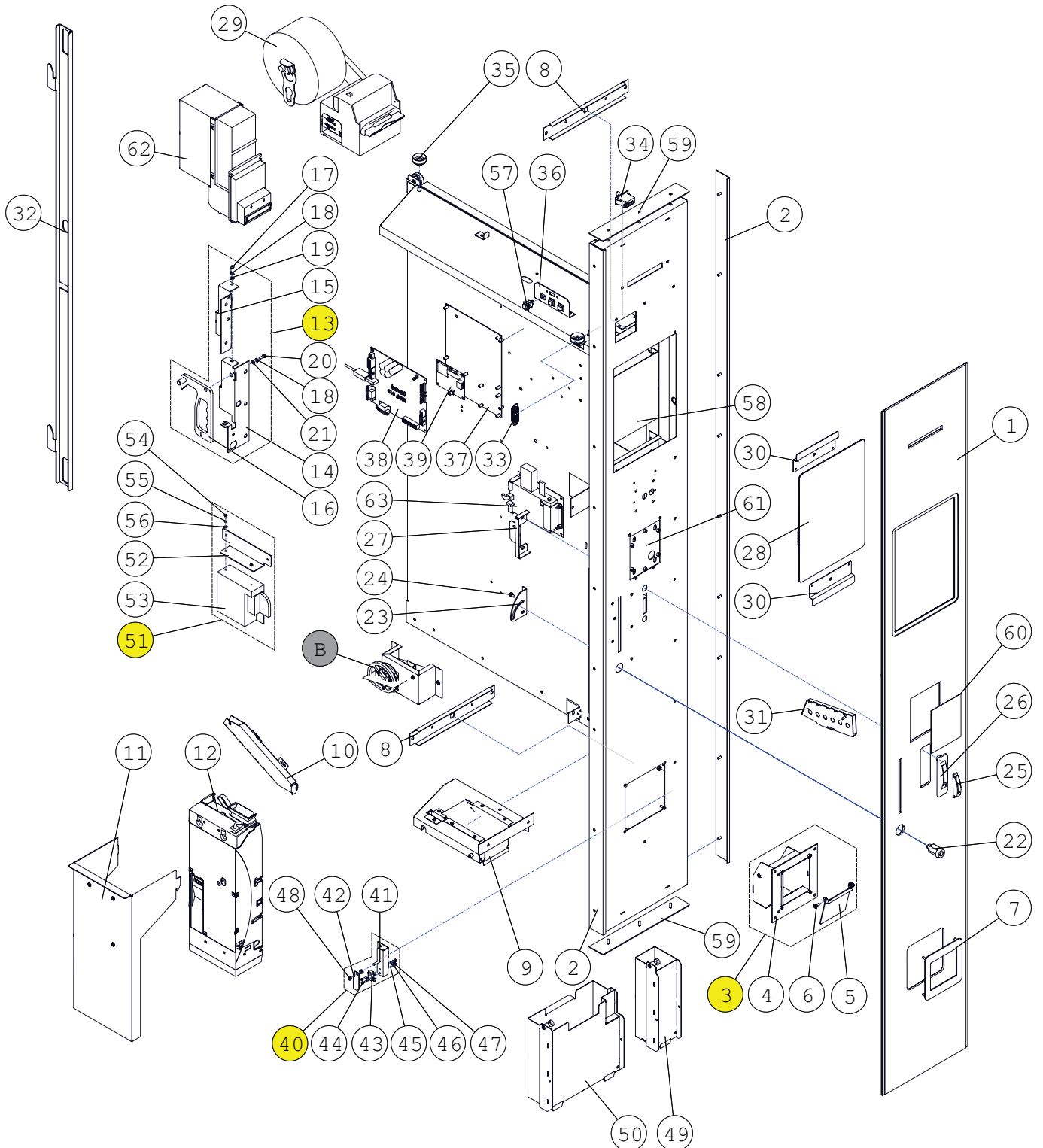
19*	U0000121608	для Foodbox [Lift, Long] с разъёмом под графический дисплей (019-02 стандарт) for Foodbox [Lift, Long] with connector for graphic display (019-02 standard)
	U0000124066	для Foodbox [Lift] с разъёмом под графический дисплей, с подключением LAN (019-03 нестандарт) for Foodbox [Lift] with connector for graphic indicator, with LAN connection (019-03 non-standard)
	U0000120196	для Foodbox [Lift, Long] для строчного дисплея (019 нестандарт, только гарантийное обслуживание) for Foodbox [Lift, Long] for the line display (019 non-standard, only warranty service)

ОТСЕК УПРАВЛЕНИЯ / CONTROL COMPARTMENT

3-2

U0000138894

FOODBOX / TOUCH / TOUCH LIFT / TOUCH LONG / TOUCH LIFT LONG
с сенсорным экраном / with touch screen




ОТСЕК УПРАВЛЕНИЯ / CONTROL COMPARTMENT
3-2

№	КОД / CODE	RU-Наименование	EN-Name
B	U0000124969	Комплект выдачи сдачи	Giving change kit
1	U0000138895	Панель с рисунком	Panel with a picture
2	U0000138902	Уголок в сборе	Corner assembly
3	U0000138897	<u>Лоток</u>	<u>Tray</u>
4	U0000138896	Короб в сборе	Box assembly
5	U0000123367	Шторка	Shutter
6	U0000113239	Винт М4х3	Screw M4x3
7	U0000138898	Обрамление в сборе	Framing assembly
8	U0000138908	Планка	Plank
9	U0000124895	Полка в сборе	Shelf assembly
10	U0000123547	Монетоход	Coin channel
11	U0000123418	Кронштейн в сборе	Bracket assembly
12	по запросу O/R	Монетоприёмник	Coin acceptor_ O/R (on request)
13	U0000138905	<u>Кронштейн с замком в сборе</u>	<u>Кронштейн с замком в сборе</u>
14	U0000123434	Кронштейн замка в сборе	Lock bracket assembly
15	U0000123422	Скоба в сборе	Bracket assembly
16	U0000138904	Ручка в сборе	Handle assembly
17	U0000002457	Винт М4х10	Screw M4x10
18	U0000001593	Шайба А4.3	Washer A4.3
19	U0000002116	Шайба А4.3	Washer A4.3
20	U0000002458	Винт М4х12	Screw M4x12
21	U0000003804	Шайба А4.3	Washer A4.3
22	U0000136118	Замок	Lock
----	U0000136119	Комплект ключей	Key set
23	U0000136257	Щеколда	Latch
24	U0000113239	Винт М4х3	Screw M4x3
25	U0000117427	Монетоприёмник	Coin slot guide
26	U0000116556	Жетоноприёмник	Coin slot panel
27	U0000123548	Кронштейн	Bracket
28	U0000136718	Моноблок	Monoblock
29	по запросу	Принтер чеков (опция)	-----
30	U0000137992	Кронштейн матрицы в сборе	Matrix bracket assembly
31	U0000123438 U0000135229-EN	Кронштейн в сборе Кронштейн в сборе (под английские фунты)	Bracket assembly Bracket assembly (under English pounds)
32	U0000123502	Задвижка	Latch
33	U0000117720	Пружина газа	Spring
34	U0000010525	Микропереключатель	Microswitch
35	U0000117456	Ролик	Roller
36	U0000135095	Пластина кнопок в сборе	Button plate assembly
37	U0000123402	Панель переходная в сборе	Transition panel assembly
38*	-----	Плата 019	Main Board
39	U0000119992	Модем (опция)	Modem (option)

ОТСЕК УПРАВЛЕНИЯ / CONTROL COMPARTMENT
3-2

№	КОД / CODE	RU-Наименование	EN-Name
40	U0000135372-EN	<u>Микропереключатель в сборе</u>	<u>Microswitch assembly</u>
41	U0000135373-EN	Кронштейн микропереключателя в сборе	Microswitch bracket assembly
42	U0000123696-EN	Уголок	Corner
43	U0000122279-EN	Микропереключатель	Microswitch
44	U0000005840-EN	Винт M2x12	Screw M2x12
45	U0000005843-EN	Шайба A2.2	Washer A2.2
46	U0000002533-EN	Шайба 2.2	Washer A2.2
47	U0000005841-EN	Гайка M2	Nut M2
48	U0000002618-EN	Гайка M4	Nut M4
49	U0000123245	Ящик для монет в сборе	Coin box assembly
50	U0000125183-EN	Большой ящик для монет (опция)	Big coin box assembly (option)
51	U0000138907	<u>Блок питания в сборе</u>	<u>Power supply assembly</u>
52	U0000138906	Кронштейн блока питания в сборе	Power supply bracket assembly
53	U0000134114	Блок питания	Power supply
54	U0000001979	Винт M3x6	Screw M3x6
55	U0000001561	Шайба A3.1	Washer A3.1
56	U0000141941	Шайба A3.2	Washer A3.2
57	U0000119123	Кнопка	Button
58	U0000138900	Кожух в сборе	Housing assembly
59	U0000138899	Пластина в сборе	Plate assembly
60	U0000124918	Заглушка купюроприёмника	Plug bill acceptor
61	U0000140149	Переходник заглушки купюроприёмника	Adapter plug of the bill acceptor
62	U0000136078-RU U0000135738-RU	Купюроприёмник (опция) Купюроприёмник (стандарт)	Bill acceptor_ O/R (on request)
63	по запросу	<u>Комплект фискального модуля</u>	-----

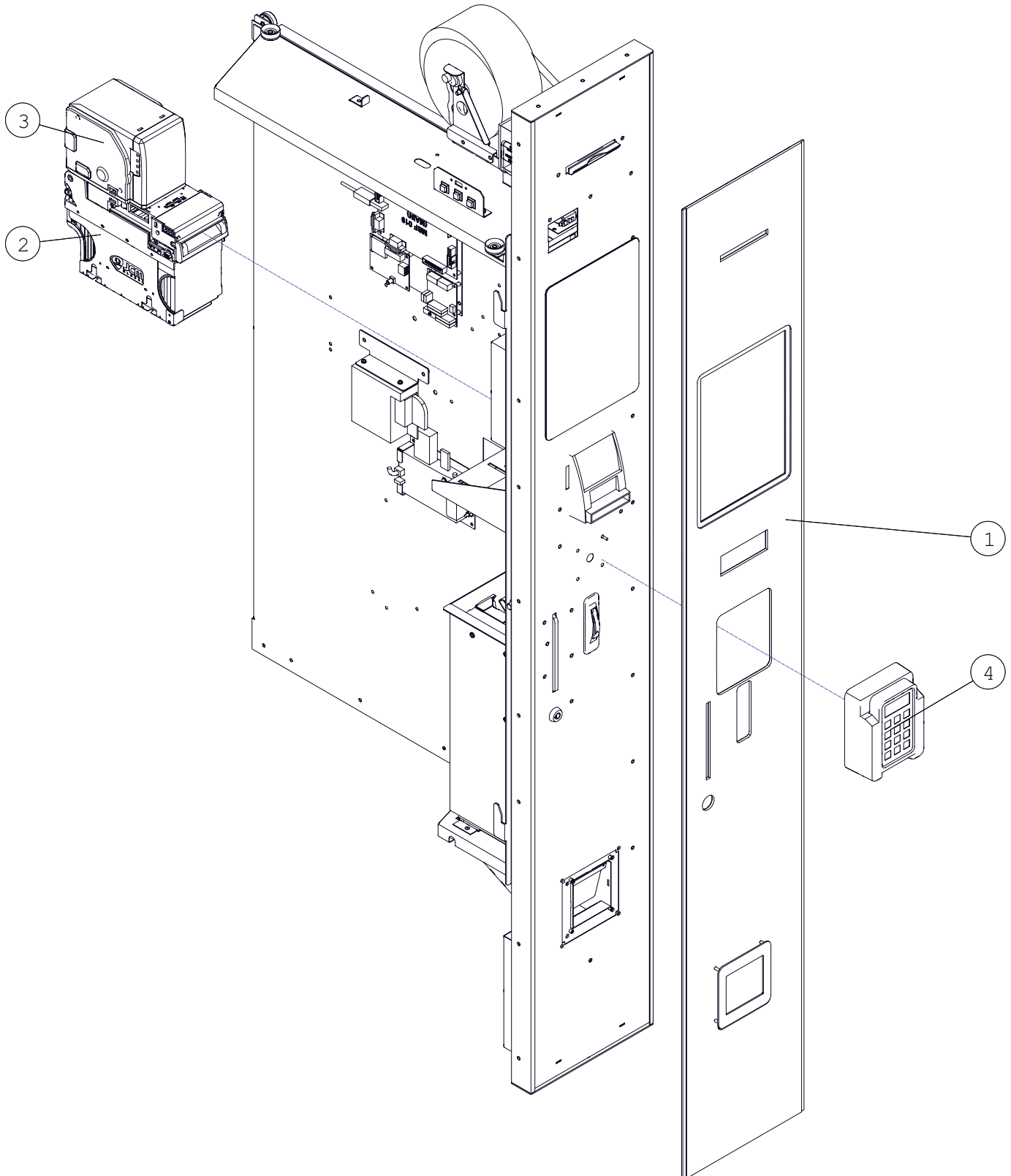
38*	U0000120990	с разъёмом под строчный дисплей, с подключением LAN (019-01 нестандарт) with connector for line display, with LAN connection (019-01 non-standard)
	U0000124066	с разъёмом под графический дисплей, с подключением LAN (019-03 стандарт) with connector for graphic indicator, with LAN connection (019-03 standard)

ОТСЕК УПРАВЛЕНИЯ / CONTROL COMPARTMENT

3-3

U0000143267

FOODBOX TOUCH / TOUCH LIFT / TOUCH LONG / TOUCH LIFT LONG
с сенсорным экраном, картридером D200, купюроприёмником Vega /
with touch screen, card reader D200, bill acceptor Vega



**ОТСЕК УПРАВЛЕНИЯ / CONTROL COMPARTMENT****3-3**

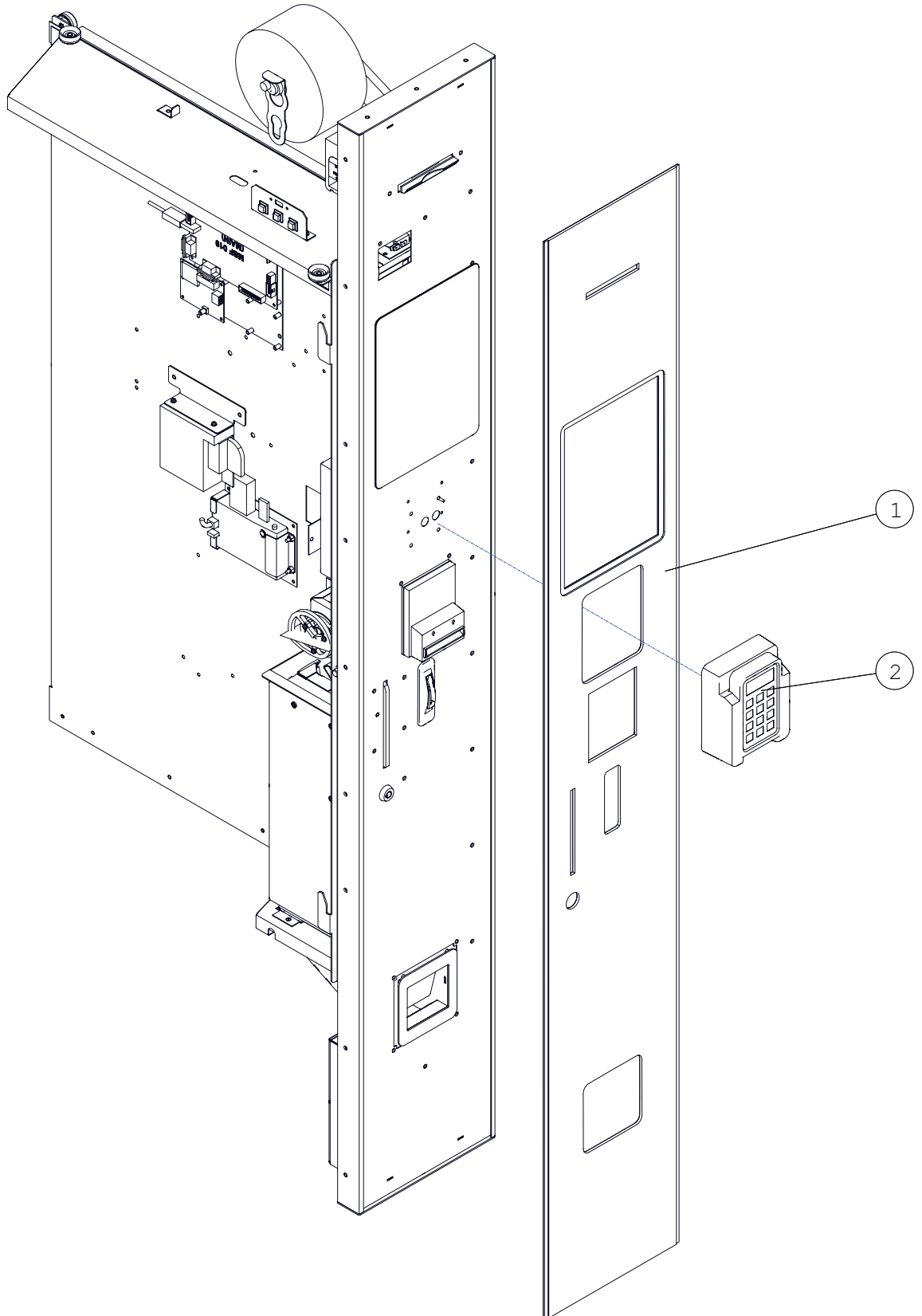
№	КОД / CODE	RU-Наименование	EN-Name
1	U0000139464-RU	Панель с рисунком	-----
2	U0000122130-RU	Купюроприёмник Vega	-----
3	U0000121141-RU	Устройство приёма и выдачи купюр	-----
4	U0000138163-RU	Картридер	-----

ОТСЕК УПРАВЛЕНИЯ / CONTROL COMPARTMENT

3-4

U0000143268

FOODBOX TOUCH / TOUCH LIFT / TOUCH LONG / TOUCH LIFT LONG
с сенсорным экраном, картридером D200, купюроприёмником BV50/100
with touch screen, card reader D200, bill acceptor BV50/100



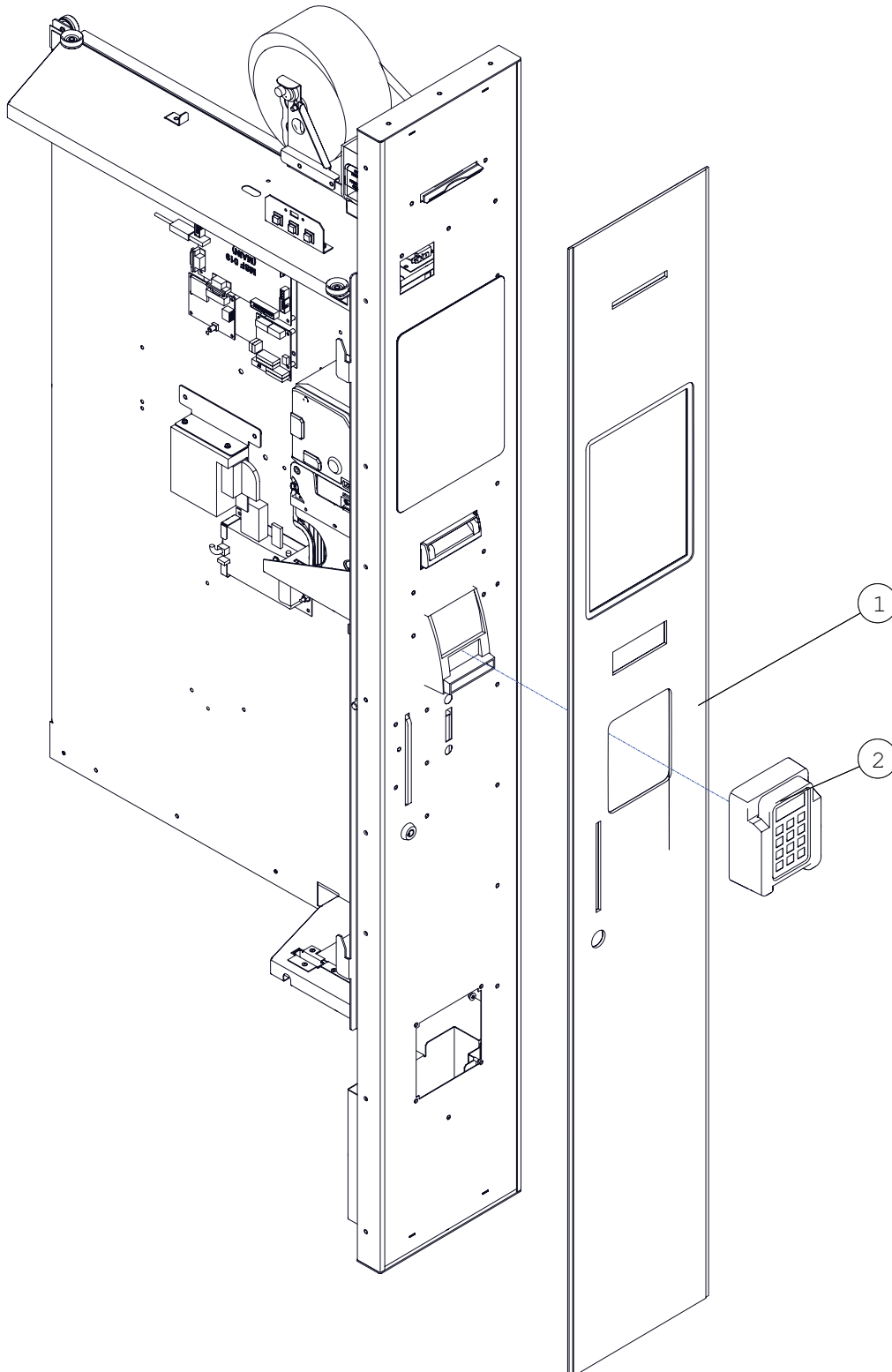
**ОТСЕК УПРАВЛЕНИЯ / CONTROL COMPARTMENT****3-4**

№	КОД / CODE	RU-Наименование	EN-Name
1	U0000143269	Панель с рисунком	-----
2	U0000138163-RU	Картридер	-----

ОТСЕК УПРАВЛЕНИЯ / CONTROL COMPARTMENT

3-5

<p>U0000143270</p>	<p>FOODBOX TOUCH / TOUCH LIFT / TOUCH LONG / TOUCH LIFT LONG с сенсорным экраном, картридером D200, купюроприёмником Vega, без возможности установки монетоприёмника / with touch screen, card reader D200, bill acceptor Vega, without possibility of installing coin acceptor</p>
--------------------	---



**ОТСЕК УПРАВЛЕНИЯ / CONTROL COMPARTMENT****3-5**

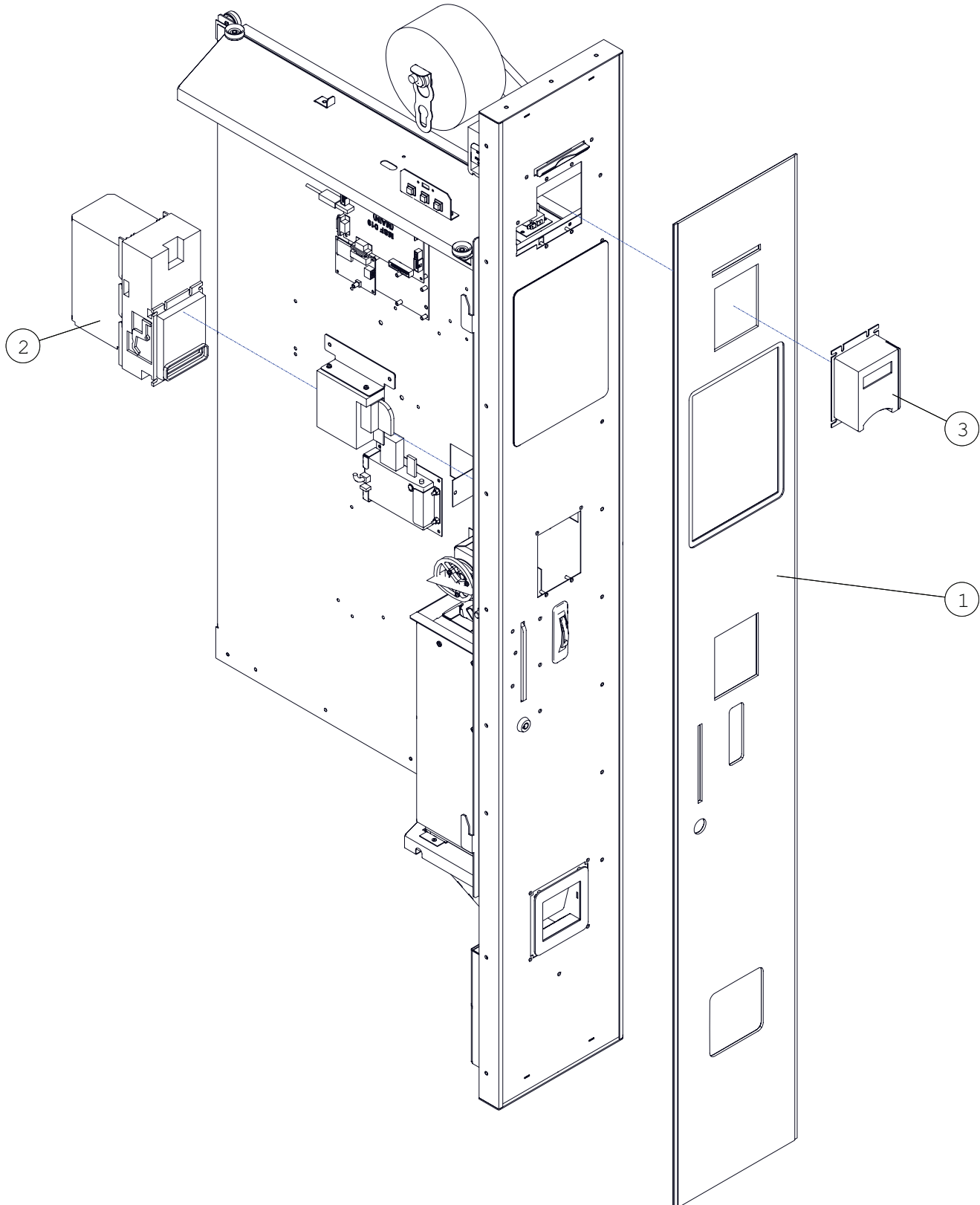
№	КОД / CODE	RU-Наименование	EN-Name
1	U0000143277	Панель с рисунком	-----
2	U0000138163-RU	Картридер	-----

ОТСЕК УПРАВЛЕНИЯ / CONTROL COMPARTMENT

3-6

U0000143271

FOODBOX TOUCH / TOUCH LIFT / TOUCH LONG / TOUCH LIFT LONG
с сенсорным экраном, картридером Nayax, купюроприёмником NV-9 /
with touch screen, card reader Nayax, bill acceptor NV-9



**ОТСЕК УПРАВЛЕНИЯ / CONTROL COMPARTMENT****3-6**

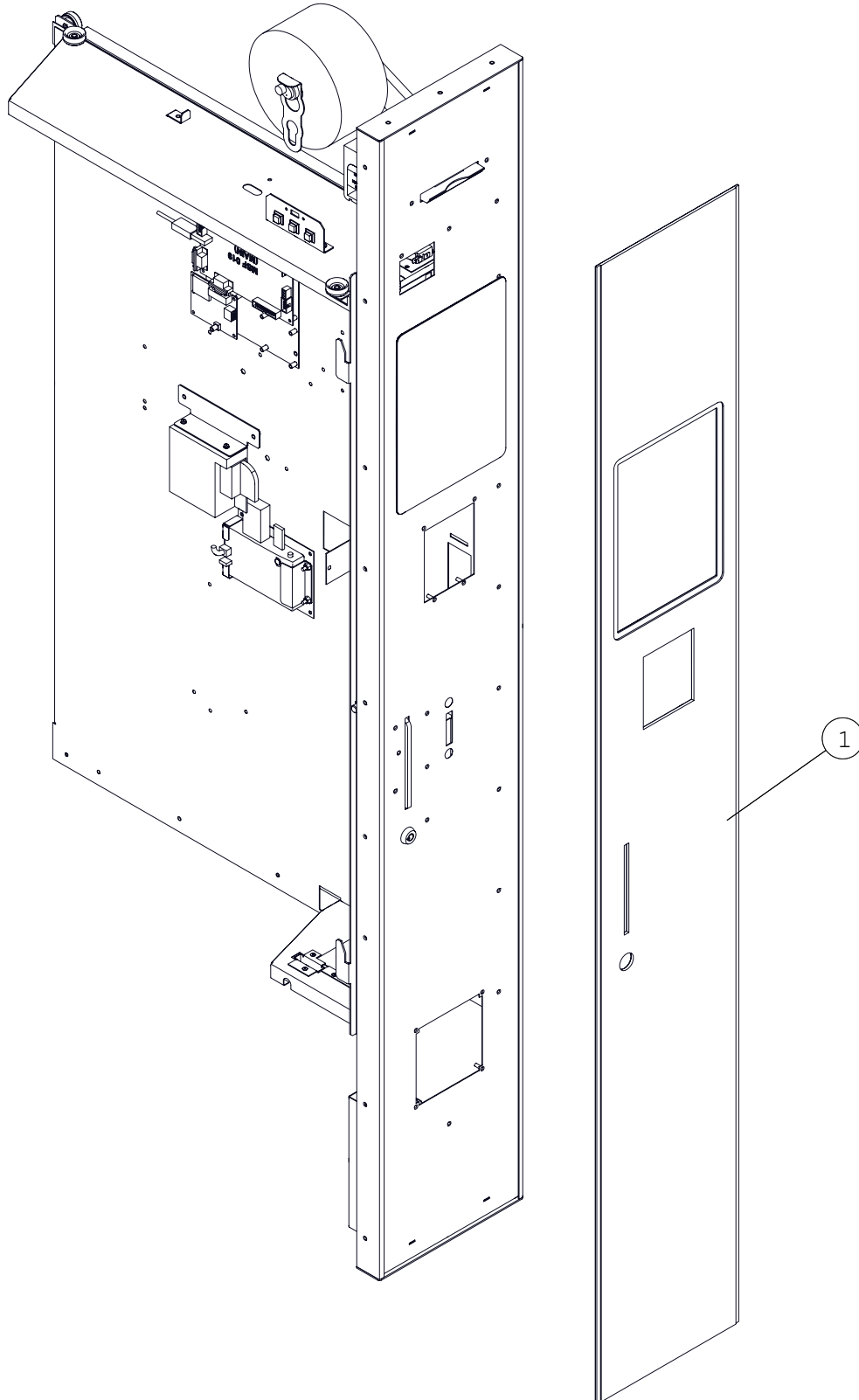
№	КОД / CODE	RU-Наименование	EN-Name
1	U0000143278	Панель с рисунком	-----
2	U0000136967-RU	Купюроприёмник	-----
3	U0000142049-RU	Картридер	-----

ОТСЕК УПРАВЛЕНИЯ / CONTROL COMPARTMENT

3-7

U0000143272

FOODBOX TOUCH / TOUCH LIFT / TOUCH LONG / TOUCH LIFT LONG
с сенсорным экраном, картридером Nayax /
with touch screen, card reader Nayax



**ОТСЕК УПРАВЛЕНИЯ / CONTROL COMPARTMENT****3-7**

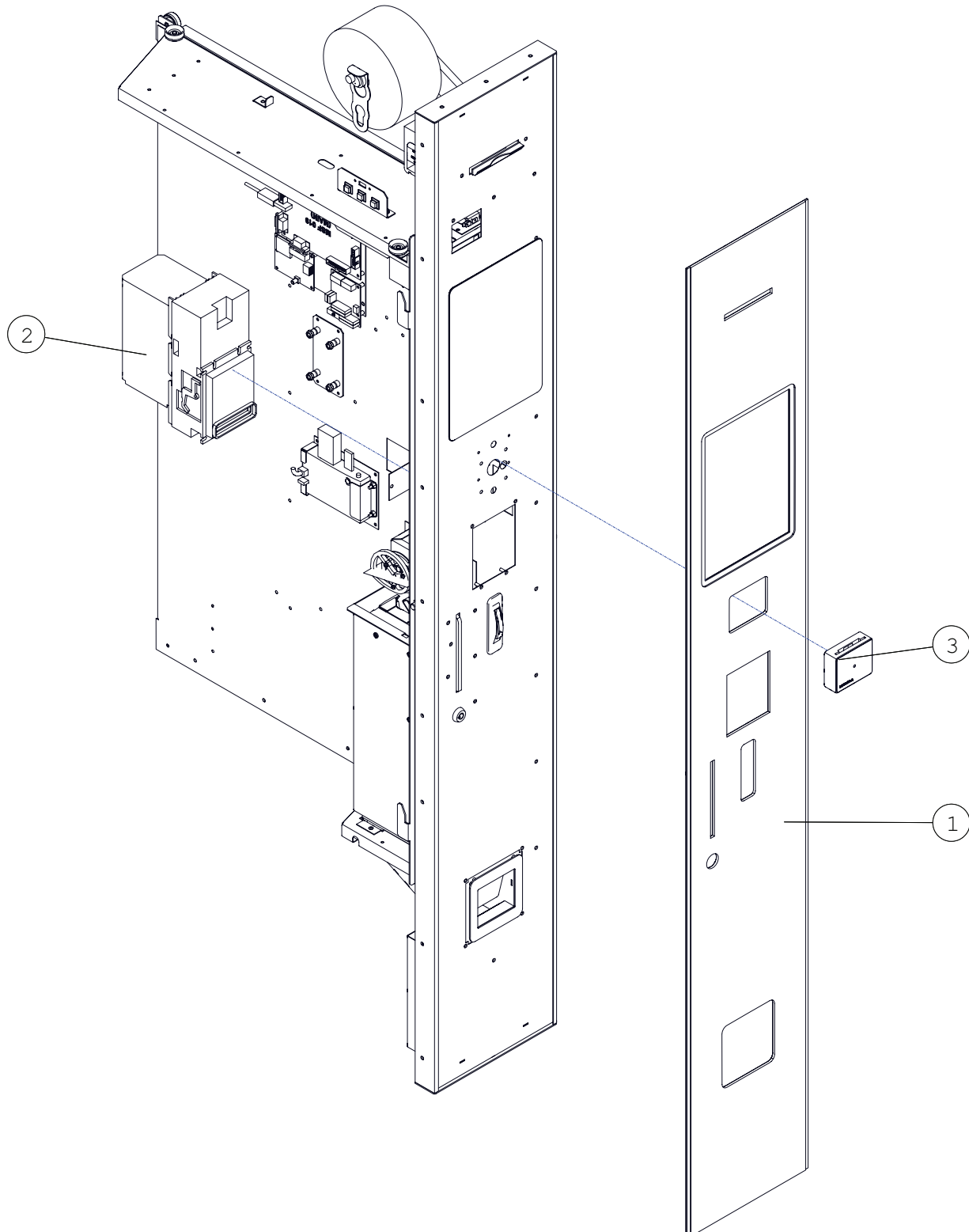
№	КОД / CODE	RU-Наименование	EN-Name
1	U0000143279	Панель с рисунком	-----

ОТСЕК УПРАВЛЕНИЯ / CONTROL COMPARTMENT

3-8

U0000143273

FOODBOX TOUCH / TOUCH LIFT / TOUCH LONG / TOUCH LIFT LONG
с сенсорным экраном, картридером MCF, купюроприёмником BV50/100, NV9,
монетоприёмником /
with touch screen, card reader MCF, bill acceptor BV50/100, NV9, coin acceptor



**ОТСЕК УПРАВЛЕНИЯ / CONTROL COMPARTMENT****3-8**

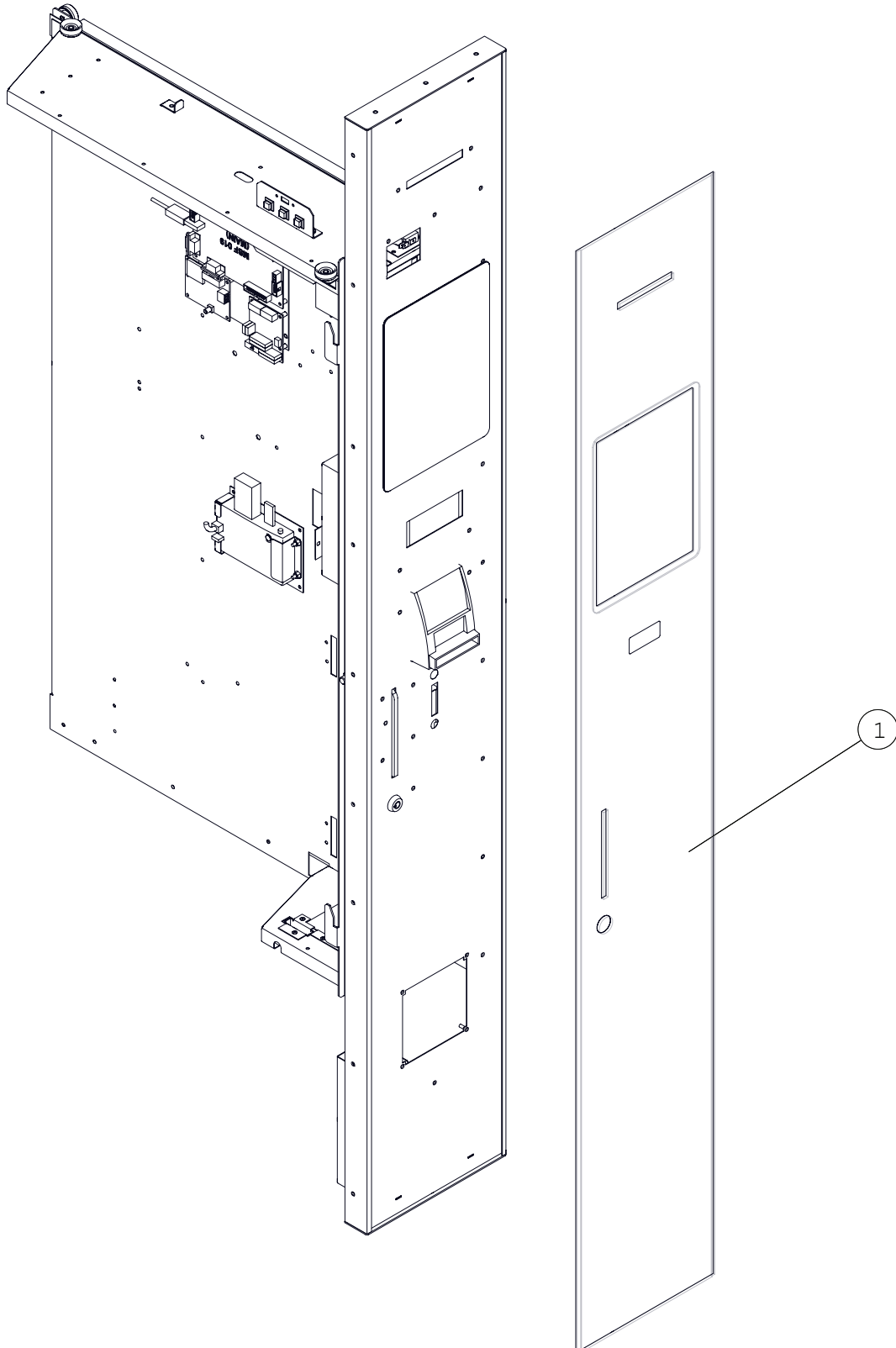
№	КОД / CODE	RU-Наименование	EN-Name
1	U0000143280	Панель с рисунком	-----
2	U0000136967-RU	Купюроприёмник	-----
3	U0000134619-RU	Картридер	-----

ОТСЕК УПРАВЛЕНИЯ / CONTROL COMPARTMENT

3-9

U0000143274

FOODBOX TOUCH / TOUCH LIFT / TOUCH LONG / TOUCH LIFT LONG
с сенсорным экраном, сканером GFS4170, принтером чеков /
with touch screen, scanner GFS4170, check printer



**ОТСЕК УПРАВЛЕНИЯ / CONTROL COMPARTMENT****3-9**

№	КОД / CODE	RU-Наименование	EN-Name
1	U0000143282	Панель с рисунком	-----

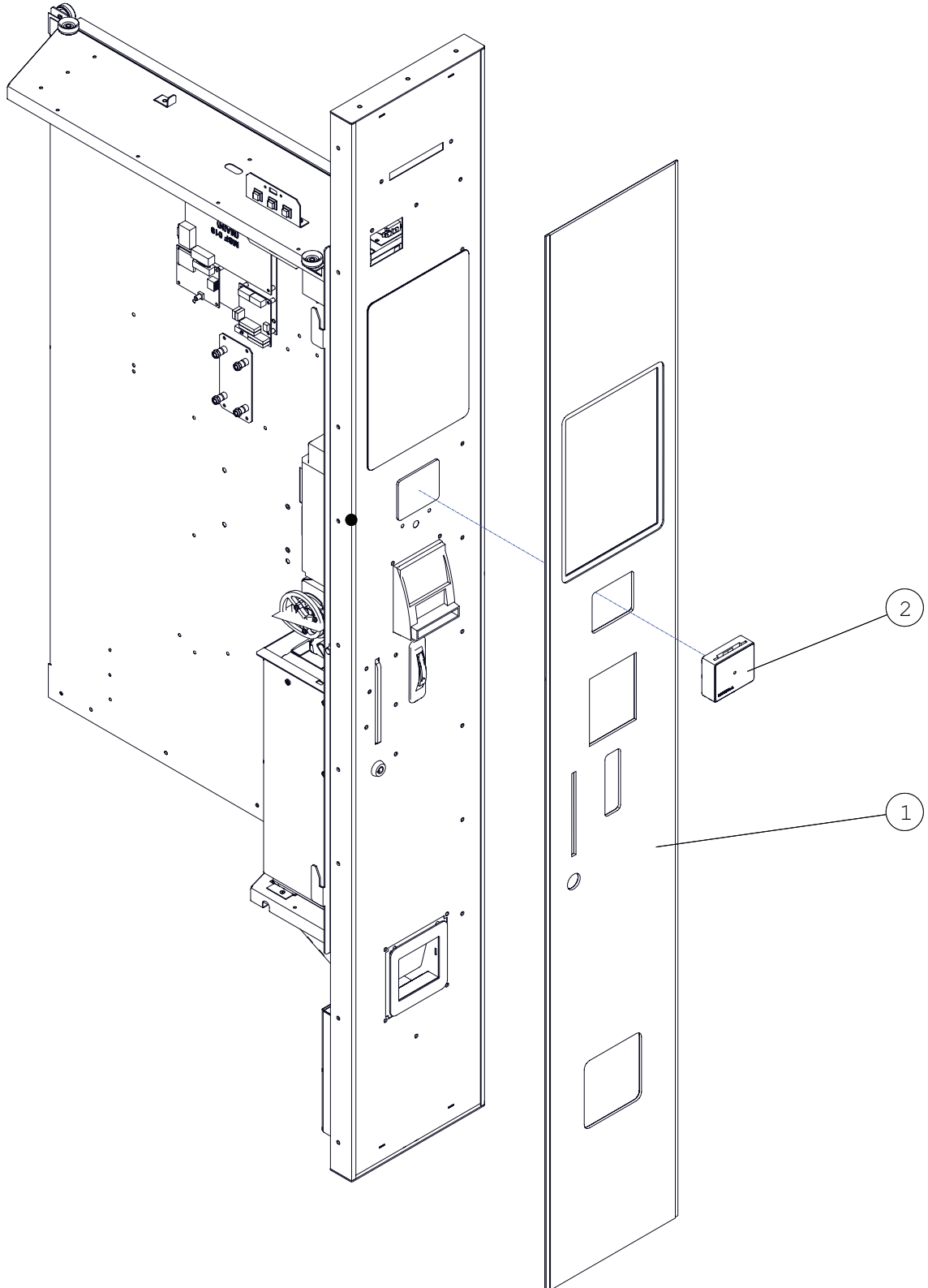
ОТСЕК УПРАВЛЕНИЯ / CONTROL COMPARTMENT

3-10

U0000143275

FOODBOX LIFT LONG

с сенсорным экраном, кардридером MCF, купюроприёмником BV50/100, NV9, монетоприёмником, без принтера чеков /
with touch screen, card reader MCF, bill acceptor BV50/100, NV9, coin acceptor, without check printer



**ОТСЕК УПРАВЛЕНИЯ / CONTROL COMPARTMENT****3-10**

№	КОД / CODE	RU-Наименование	EN-Name
1	U0000143281	Панель с рисунком	-----
2	U0000134619-RU	Картридер	-----

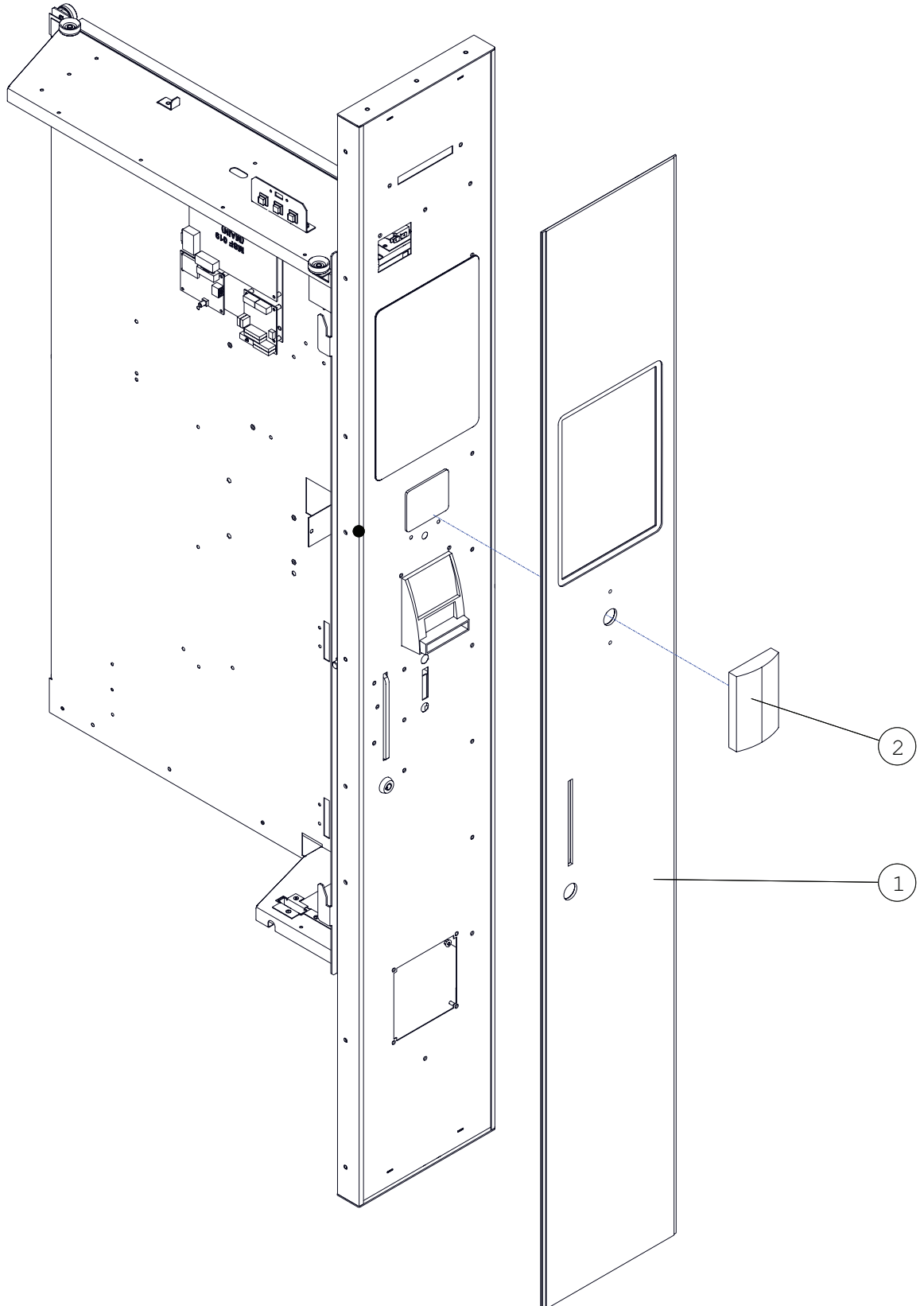
ОТСЕК УПРАВЛЕНИЯ / CONTROL COMPARTMENT

3-11

U0000143276

FOODBOX LONG

с сенсорным экраном, картридером Matrix,
без возможности установки монетоприёмника /
with touch screen, card reader Matrix, without possibility of installing coin acceptor



**ОТСЕК УПРАВЛЕНИЯ / CONTROL COMPARTMENT****3-11**

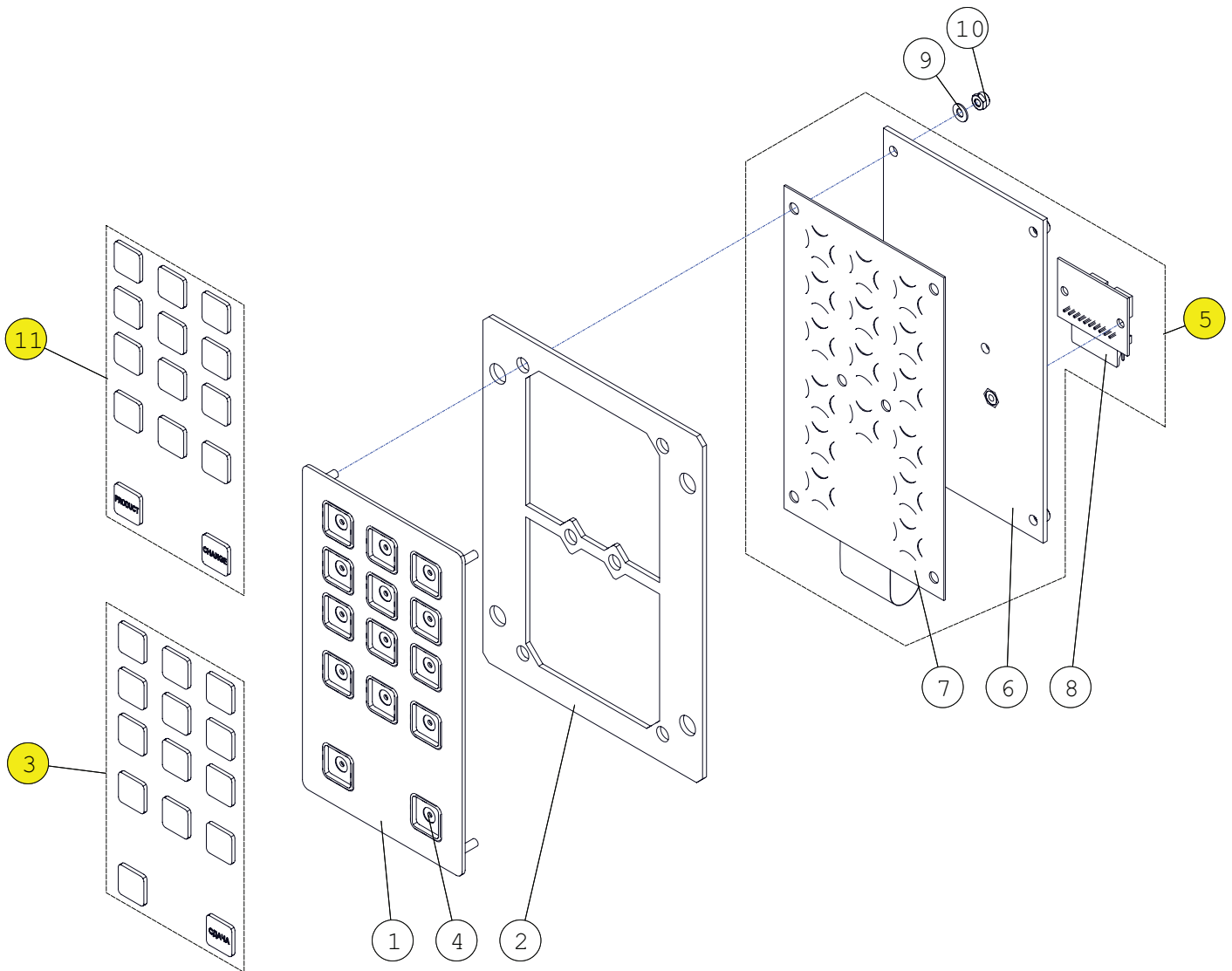
№	КОД / CODE	RU-Наименование	EN-Name
1	U0000143281	Панель с рисунком	-----
2	U0000142368-RU	Картридер	-----

КЛАВИАТУРА В СБОРЕ / KEYBOARD ASSEMBLY

3A-1

U0000124996-RU
U0000142671-EN

SLAVE / SLAVE LONG / LIFT / LONG / LIFT LONG
без считывателя Matrix, кнопки на русском языке / without reader, buttons in English



КЛАВИАТУРА В СБОРЕ / KEYBOARD ASSEMBLY
3A-1

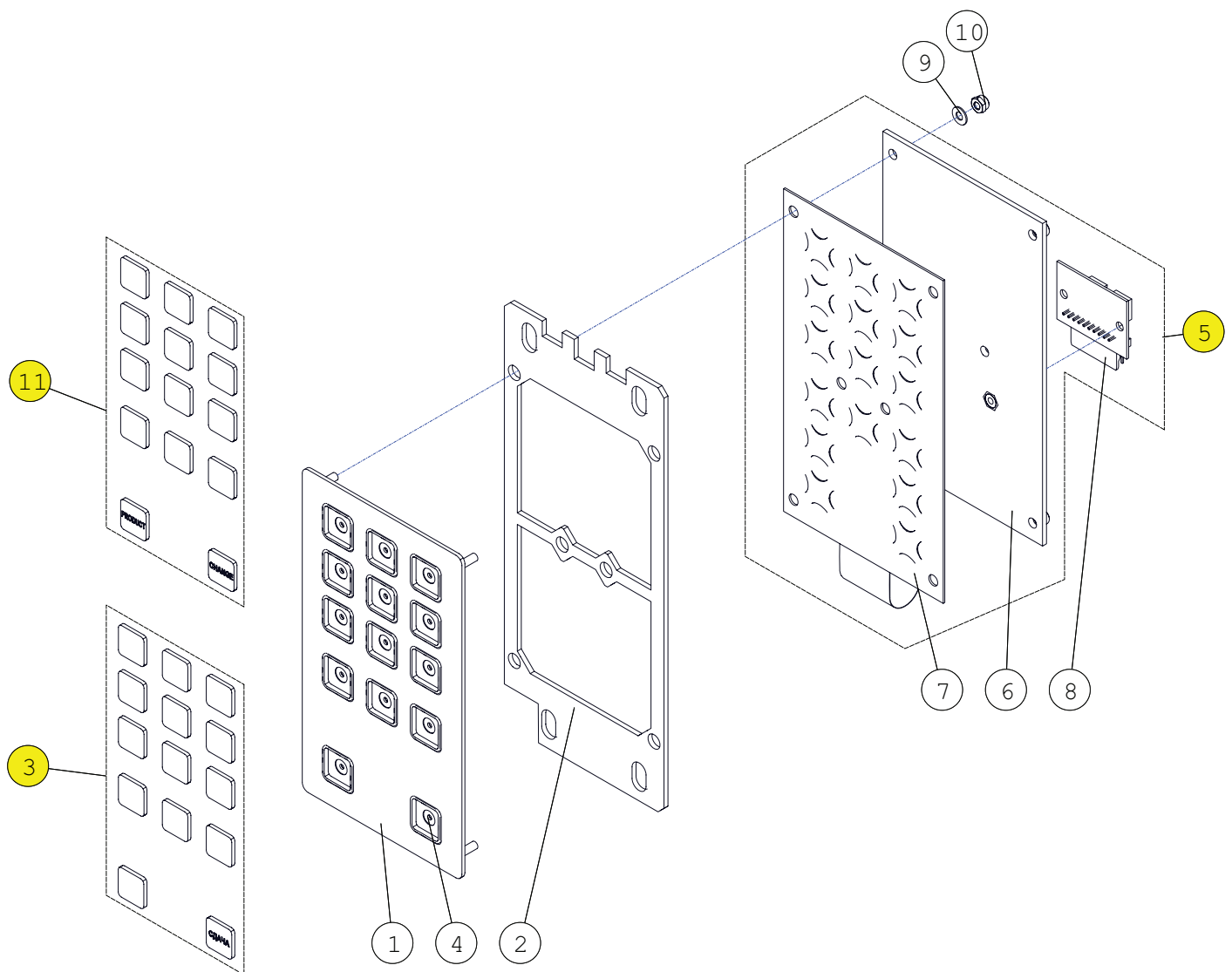
№	КОД / CODE	RU-Наименование	EN-Name
1	U0000123350	Панель клавиатуры в сборе	Keyboard panel assembly
2	U0000123498	Рамка дистанционная	Remote frame
3	U0000123483-RU	Комплект кнопок	----
4	U0000116638	Корпус кнопки	Body button
5	<i>U0000135094</i>	<i>Клавиатура плёночная в сборе</i>	<i>Keyboard film assembly</i>
6	U0000123435	Пластина клавиатуры в сборе	Keyboard plate assembly
7	U0000120655	Клавиатура плёночная	Keyboard film
8	U0000120652	Плата клавиатур переходная	Keyboard board transient
9	U0000002117	Шайба А3.2	Washer A3.2
10	U0000009262	Гайка М3	Nut M3
11	U0000138789-EN	----	Set of buttons

КЛАВИАТУРА В СБОРЕ / KEYBOARD ASSEMBLY

3A-2

U0000136183-RU
U0000138787-EN

FOODBOX / LONG
под картридер, без принтера, кнопки на русском языке
for card reader, without a printer, buttons in English




КЛАВИАТУРА В СБОРЕ / KEYBOARD ASSEMBLY
3A-2

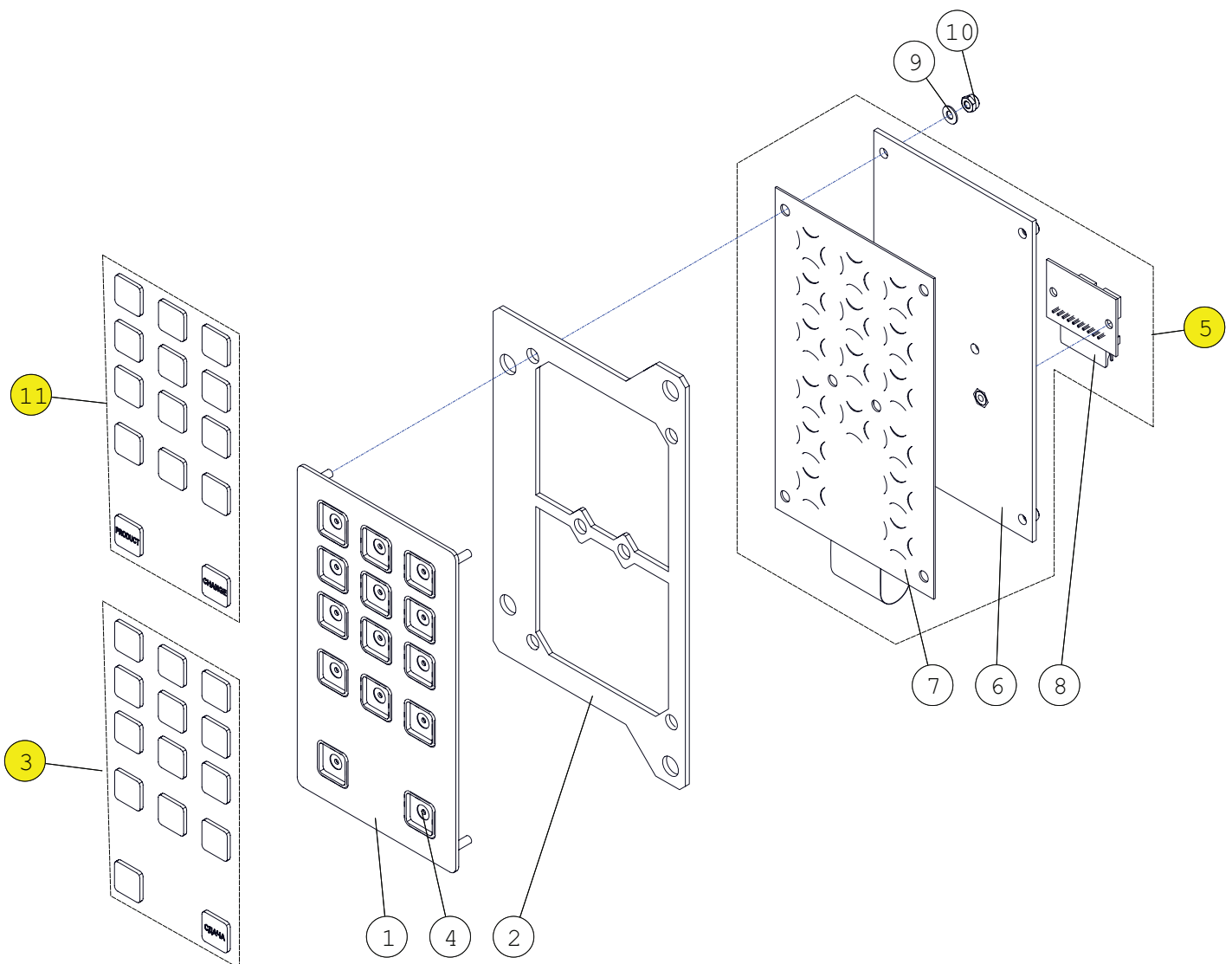
№	КОД / CODE	RU-Наименование	EN-Name
1	U0000123350	Панель клавиатуры в сборе	Keyboard panel assembly
2	U0000133603	Рамка дистанционная	Remote frame
3	U0000123483-RU	Комплект кнопок	----
4	U0000116638	Корпус кнопки	Body button
5	<i>U0000135094</i>	<i>Клавиатура плёночная в сборе</i>	<i>Keyboard film assembly</i>
6	U0000123435	Пластина клавиатуры в сборе	Keyboard plate assembly
7	U0000120655	Клавиатура плёночная	Keyboard film
8	U0000120652	Плата клавиатур переходная	Keyboard board transient
9	U0000002117	Шайба А3.2	Washer A3.2
10	U0000009262	Гайка М3	Nut M3
11	U0000138789-UK	----	Set of buttons

КЛАВИАТУРА В СБОРЕ / KEYBOARD ASSEMBLY

3A-3

U0000136184-RU
U0000142679-EN

FOODBOX / LIFT / LONG
под считыватель Matrix III, на русском языке
under reader Matrix III, buttons in English




КЛАВИАТУРА В СБОРЕ / KEYBOARD ASSEMBLY
3A-3

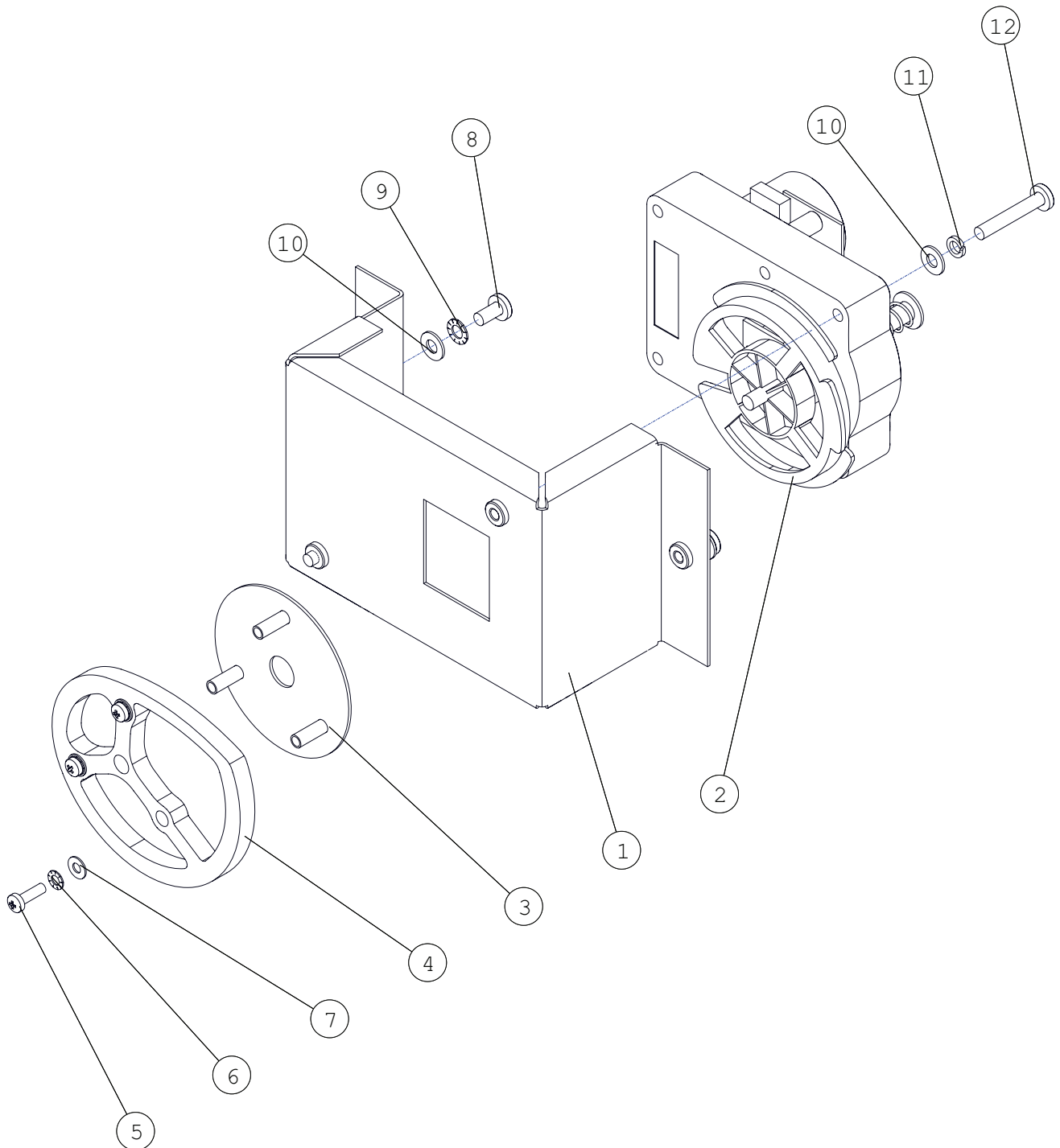
№	КОД / CODE	RU-Наименование	EN-Name
1	U0000123350	Панель клавиатуры в сборе	Keyboard panel assembly
2	U0000123499	Рамка дистанционная	Remote frame
3	U0000123483	Комплект кнопок	----
4	U0000116638	Корпус кнопки	Body button
5	<i>U0000135094</i>	<i>Клавиатура плёночная в сборе</i>	<i>Keyboard film assembly</i>
6	U0000123435	Пластина клавиатуры в сборе	Keyboard plate assembly
7	U0000120655	Клавиатура плёночная	Keyboard film
8	U0000120652	Плата клавиатур переходная	Keyboard board transient
9	U0000002117	Шайба А3.2	Washer A3.2
10	U0000009262	Гайка М3	Nut M3
11	U0000138789-UK	----	Set of buttons

КОМПЛЕКТ ВЫДАЧИ СДАЧИ / GIVING CHANGE KIT

3B

U0000124969

FOODBOX / LIFT / LONG / TOUCH
нестандарт / nonstandart



КОМПЛЕКТ ВЫДАЧИ СДАЧИ / GIVING CHANGE KIT**3B**

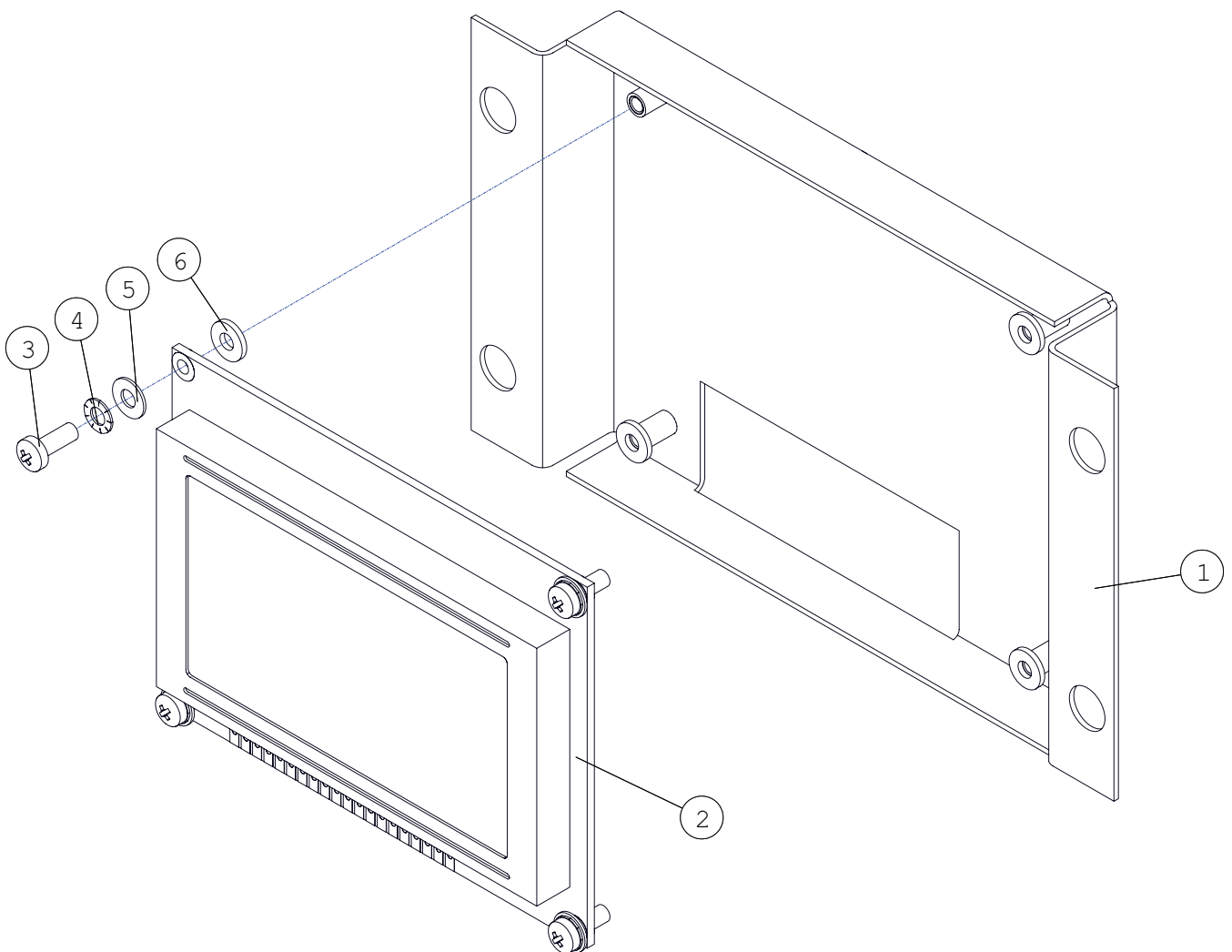
№	КОД / CODE	RU-Наименование	EN-Name
1	U0000123464	Кронштейн в сборе	Bracket assembly
2	U0000120612	Мотор-редуктор одинарный	Single motor
3	U0000123426	Подкладка в сборе	Lining assembly
4	U0000124970	Эксцентрик	Eccentric
5	U0000002282	Винт М3х10	Screw M3x10
6	U0000001561	Шайба А3.1	Washer A3.1
7	U0000002117	Шайба А3.2	Washer A3.2
8	U0000001594	Винт М4х8	Screw M4x8
9	U0000001593	Шайба А4.3	Washer A4.3
10	U0000002116	Шайба А4.3	Washer A4.3
11	U0000001629	Шайба А4.1	Washer A4.1
12	U0000002292	Винт М4х25	Screw M4x25

МОДУЛЬ ДИСПЛЕЙНЫЙ В СБОРЕ / DISPLAY MODULE ASSEMBLY

3C

U0000132491

FOODBOX / LIFT / LONG
дисплей ЖК графический / LCD graphic display
стандарт / standart



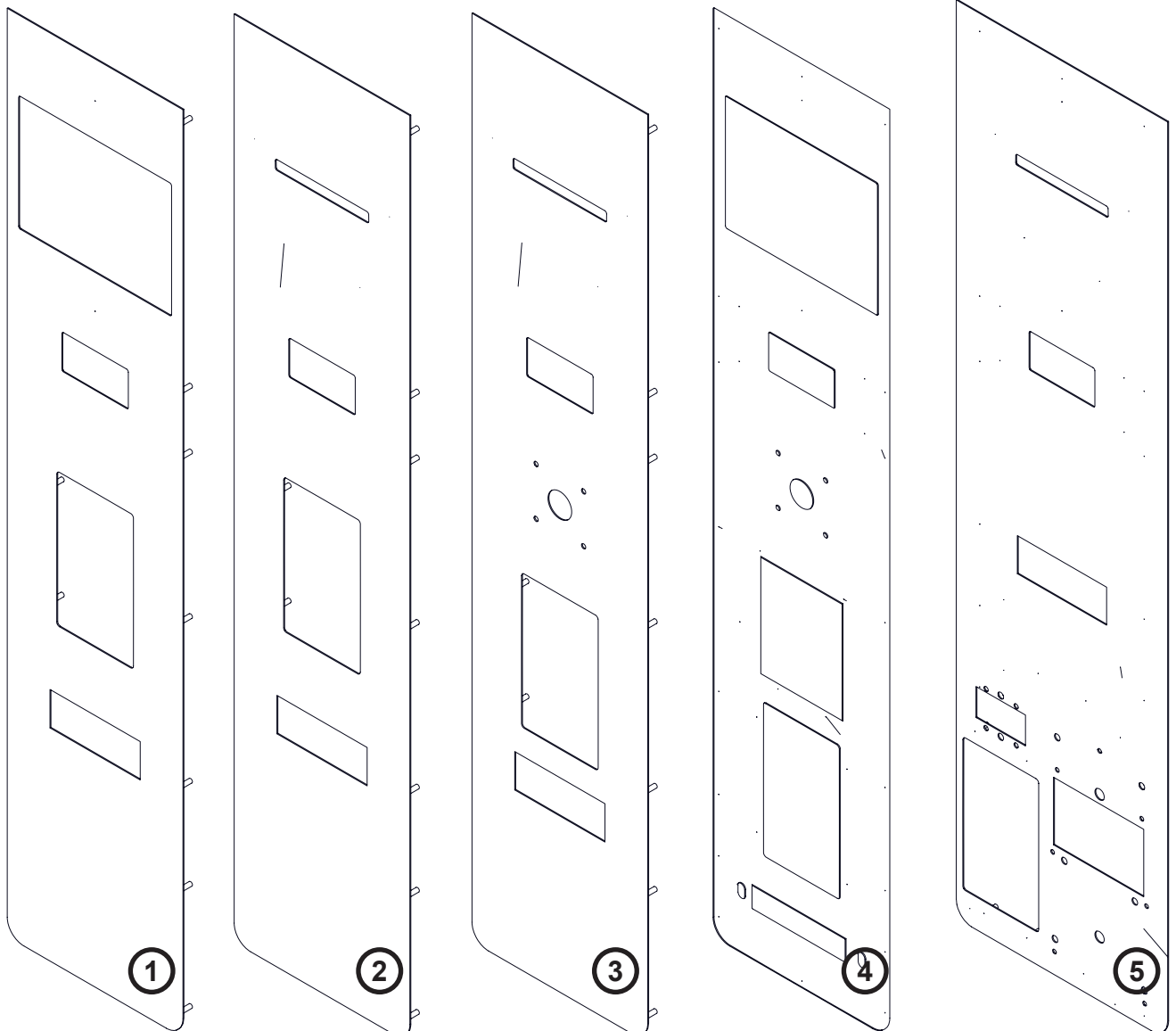
**МОДУЛЬ ДИСПЛЕЙНЫЙ В СБОРЕ / DISPLAY MODULE ASSEMBLY****3C**

№	КОД / CODE	RU-Наименование	EN-Name
1	U0000123427	Кронштейн дисплея в сборе	Display bracket assembly
2	U0000122708	Дисплей ЖК	LCD display
3	U0000002282	Винт М3х10	Screw M3x10
4	U0000142303	Шайба А3.2	Washer A3.2
5	U0000002117	Шайба А3.2	Washer A3.2
6	U0000136689	Шайба	Washer

НАКЛАДКА ВЕРХНЯЯ В СБОРЕ / COVER THE TOP ASSEMBLY

3D

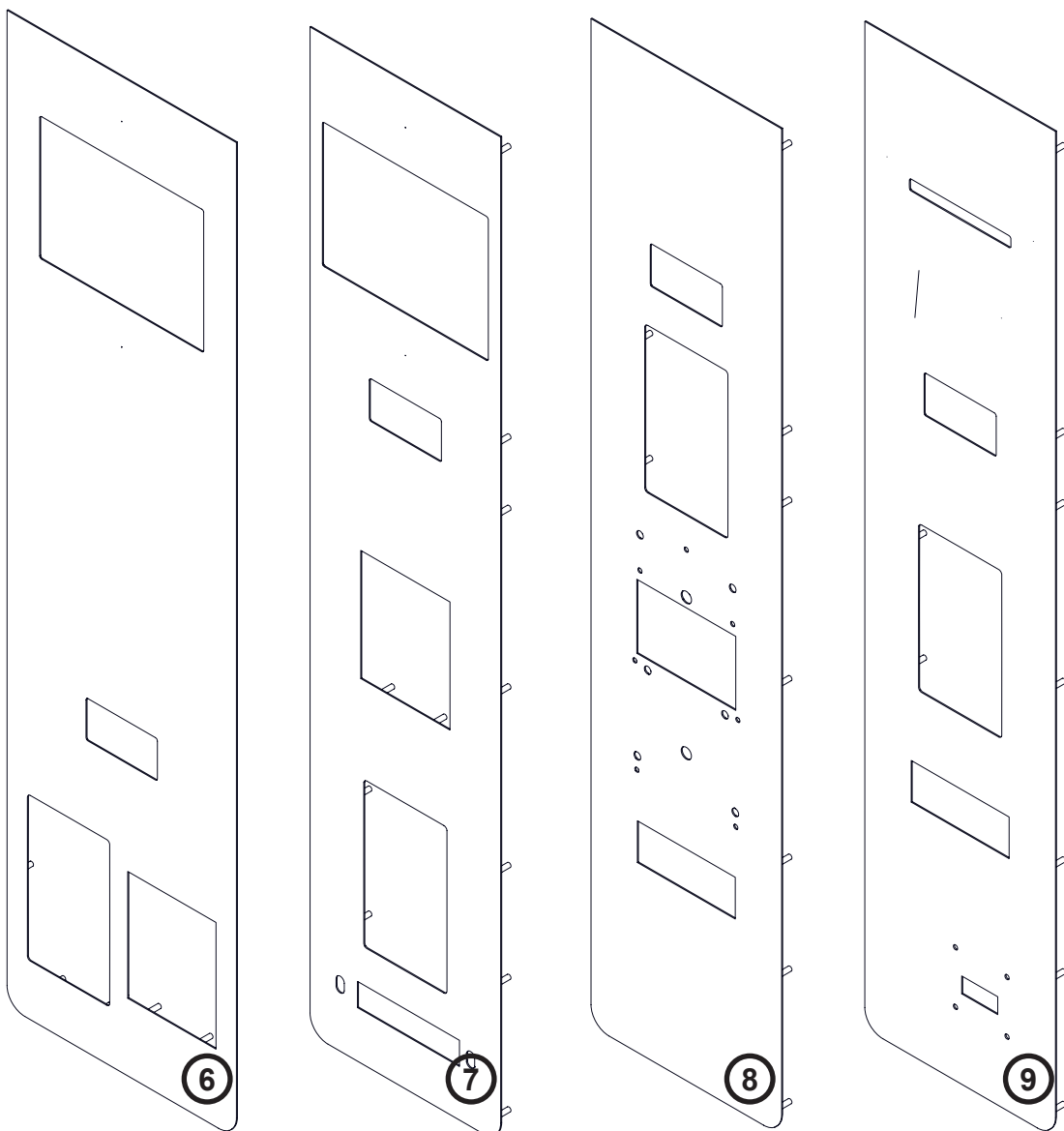
1	U0000136799	купюроприёмник Vega, графический ЖК дисплей, фоторамка Aiyos, без возможности установки принтера чеков / bill acceptor Vega, LCD graphic display, photo frame Aiyos, without the ability to install a printer checks	Foodbox Foodbox Long Foodbox Lift
2	U0000133172	купюроприёмник Vega, принтер чеков VKP-80KZ, без возможности установки фоторамки	Foodbox Foodbox Long
3	U0000140115	купюроприёмник Vega, картридер D200, принтер чеков VKP-80KZ, без возможности установки фоторамки	Foodbox Foodbox Long Foodbox Lift
4	U0000138773	картридер D-200, купюроприёмник BV-50/100, NV-9 / card reader D-200, bill acceptor BV-50/100, NV-9	Foodbox Foodbox Long Foodbox Lift
5	U0000134127	картридер Сryptera/ картридер VIVOPay Kiosk2, купюроприёмник Vega	Foodbox



НАКЛАДКА ВЕРХНЯЯ В СБОРЕ / COVER THE TOP ASSEMBLY

3D

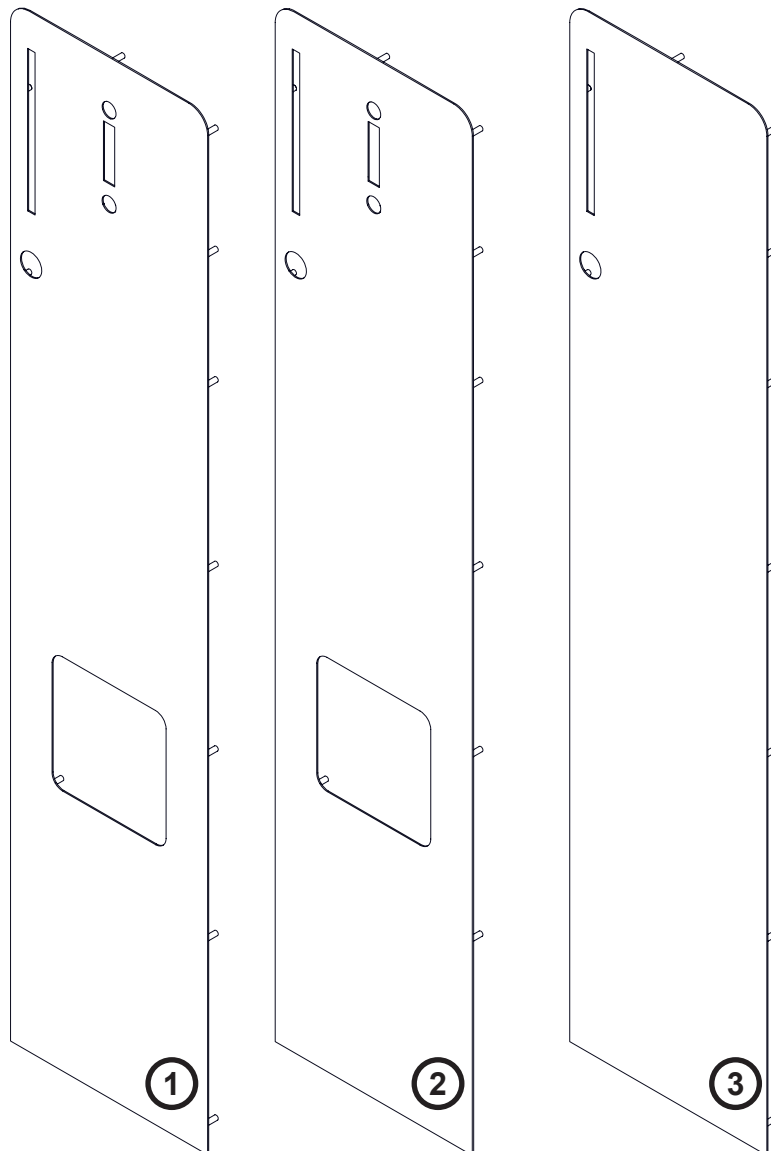
6	U0000138265	картридер NAYAC, клавиатура U0000136183, без принтера и купюроприёмника	Foodbox Foodbox Long
7	U0000137564	фоторамка Aiyos, картридер вместо купюроприёмника, без возможности установки купюроприёмника	Foodbox Foodbox Long Foodbox Lift
8	U0000137878	купюроприёмник Vega, картридер Cryptera	Foodbox Foodbox Long Foodbox Lift
9	U0000141180	купюроприёмник Vega, картридер D-200, принтер VKP-80KZ, без возможности установки фоторамки	Foodbox Foodbox Long Foodbox Lift



НАКЛАДКА НИЖНЯЯ В СБОРЕ / COVER THE LOWER ASSEMBLY

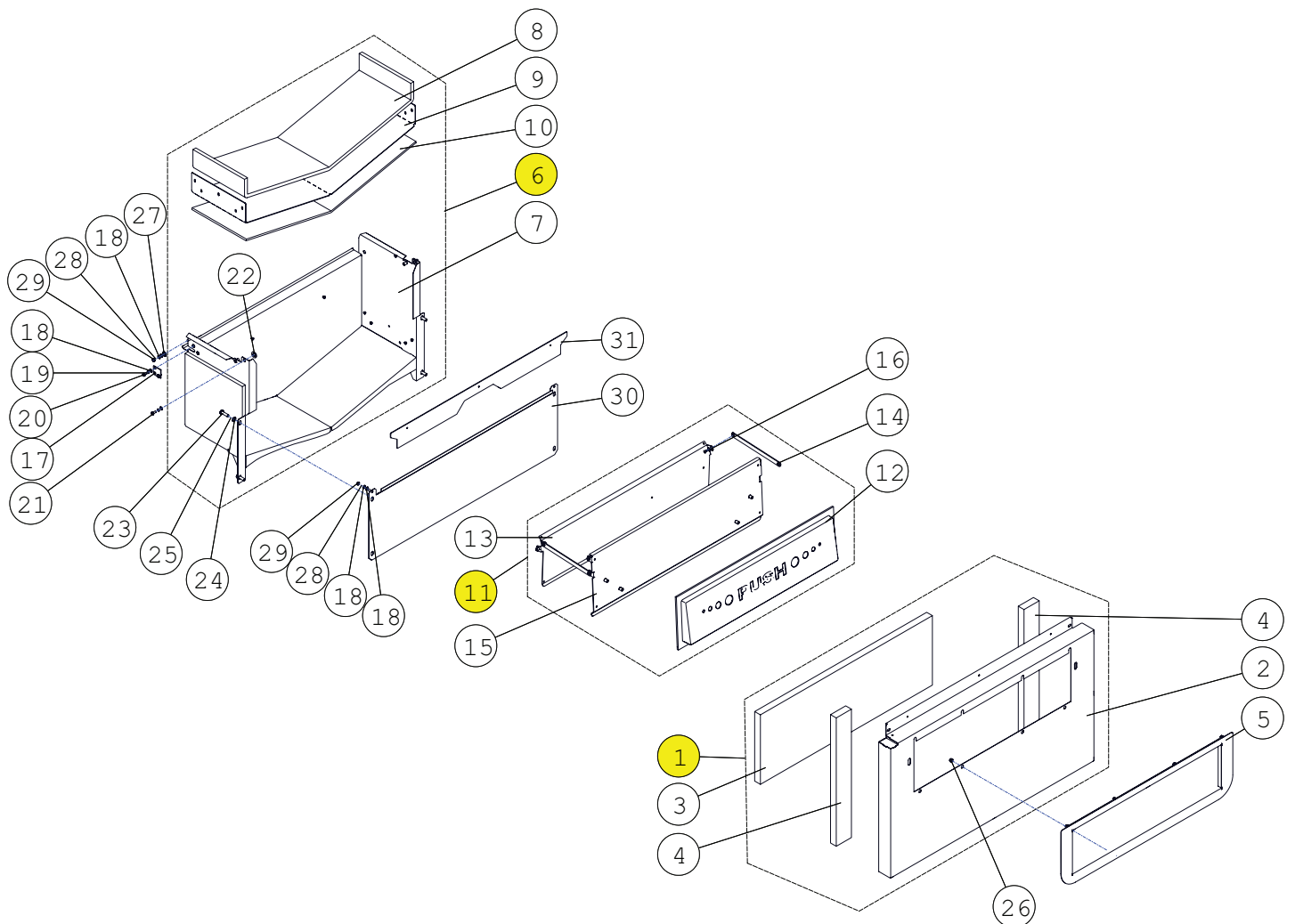
3E

1	U0000123368	стандарт / standart	Foodbox Foodbox Long Foodbox Lift Foodbox Lift Long
2	U0000132825	картридер Cryptera / VIVOPay Kiosk2, купюроприёмник Vega	Foodbox
3	U0000143290	без монетоприёмника и лотка сдачи	Foodbox Foodbox Long Foodbox Lift



ЛОТОК ВЫДАЧИ ТОВАРА В СБОРЕ / PRODUCT DISPENSING TRAY ASSEMBLY 4-1

U0000124854	FOODBOX / LIFT / SLAVE стандарт / standart
-------------	--

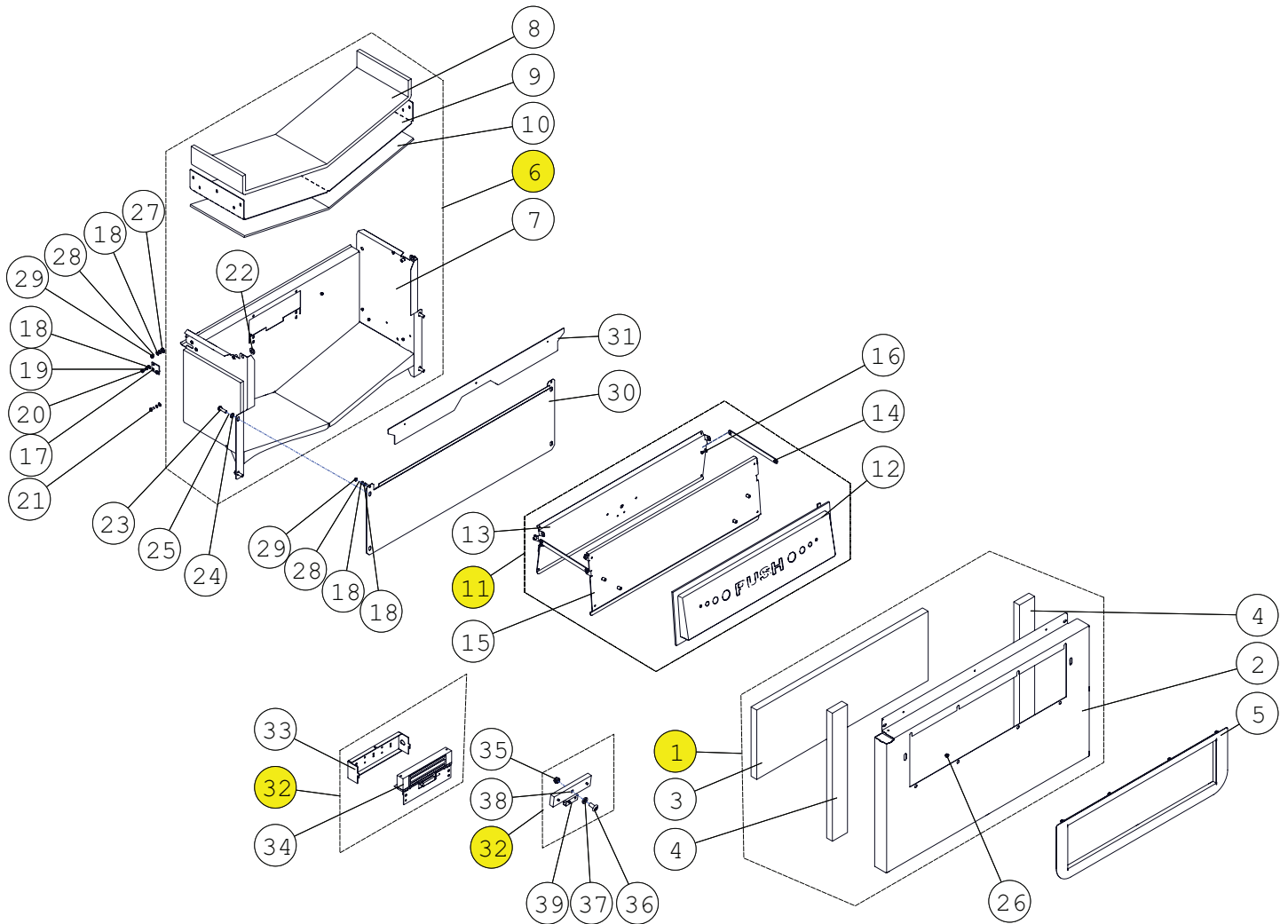


ЛОТОК ВЫДАЧИ ТОВАРА В СБОРЕ / PRODUCT DISPENSING TRAY ASSEMBLY 4-1

№	КОД / CODE	RU-Наименование	EN-Name
1	U0000124944	<u>Кожух стенки передней в сборе</u>	<u>Front housing assembly</u>
2	U0000124946	Кожух стенки передней в сборе	Front housing assembly
3	U0000116125	Плита пенополистирольная	Polystyrene plate
4	U0000116121	Плита пенополистирольная	Polystyrene plate
5	U0000123352	Обрамление в сборе	Framing assembly
6	U0000135098	<u>Лоток в сборе</u>	<u>Tray assembly</u>
7	U0000123264	Лоток в сборе (сварка)	Tray assembly (welding)
8	U0000124975	Теплоизолятор лотка	Heat-insulating tray
9	U0000120377	Вставка пластиковая	Insert plastic
10	U0000124826	Пластина резины пористой	Porous rubber plate
11	U0000127093	<u>Дверь в сборе</u>	<u>Door assembly</u>
12	U0000116554	Крышка "PUSH"	Cover "PUSH"
13	U0000123273	Створка в сборе	Leaf assembly
14	U0000123466	Шатун в сборе	Connecting rod assembly
15	U0000123254	Дверь в сборе	Door assembly
16	U0000003694	Шайба А3.2	Washer A3.2
17	U0000123486	Планка	Plank
18	U0000002116	Шайба А4.3	Washer A4.3
19	U0000001629	Шайба А4.1	Washer A4.1
20	U0000001594	Винт М4х8	Screw M4x8
21	U0000002457	Винт М4х10	Screw M4x10
22	U0000141882	Шайба А8.4	Washer A8.4
23	U0000011590	Болт М6х20	Bolt M6x20
24	U0000002307	Шайба А6.4	Washer A6.4
25	U0000002462	Шайба А6.1	Washer A6.1
26	U0000002615	Гайка М4	Nut M4
27	U0000003809	Шайба контактная	Contact washer
28	U0000001593	Шайба А4.3	Washer A4.3
29	U0000001939	Гайка М4	Nut M4
30	U0000123393	Крышка в сборе	Cover assembly
31	U0000120376	Шторка	Blind

ЛОТОК ВЫДАЧИ ТОВАРА В СБОРЕ / PRODUCT DISPENSING TRAY ASSEMBLY 4-2

<p>U0000136207</p>	<p>FOODBOX / LIFT под антивандальную дверцу / under anti-vandal door нестандарт / nonstandart</p>
---------------------------	--

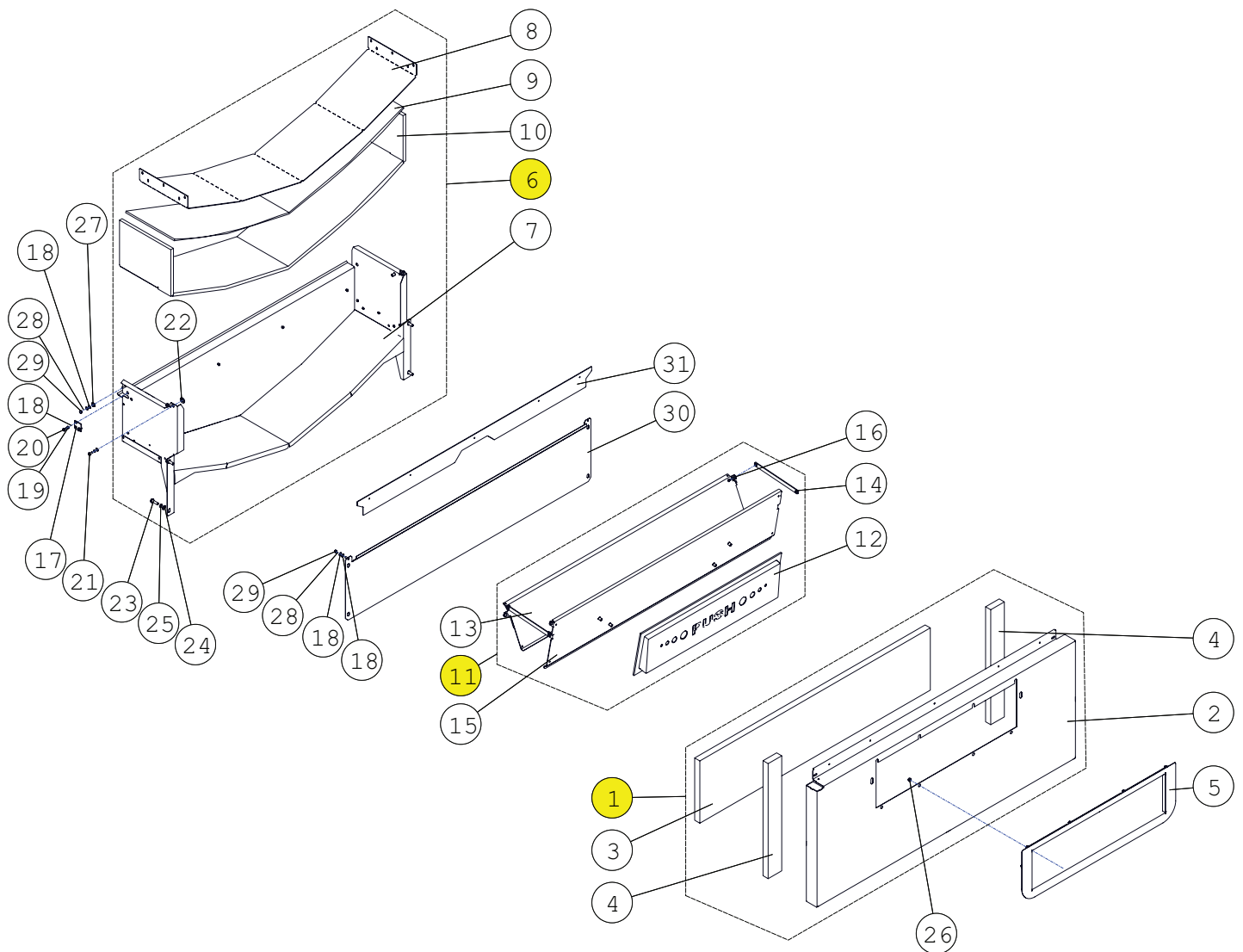


ЛОТОК ВЫДАЧИ ТОВАРА В СБОРЕ / PRODUCT DISPENSING TRAY ASSEMBLY 4-2

№	КОД / CODE	RU-Наименование	EN-Name
1	U0000124944	<u>Кожух стенки передней в сборе</u>	<u>Front housing assembly</u>
2	U0000124946	Кожух стенки передней в сборе	Front housing assembly
3	U0000116125	Плита пенополистирольная	Polystyrene plate
4	U0000116121	Плита пенополистирольная	Polystyrene plate
5	U0000123352	Обрамление в сборе	Framing assembly
6	U0000136206	<u>Лоток в сборе</u>	<u>Tray assembly</u>
7	U0000123265	Лоток в сборе (сварка)	Tray assembly (welding)
8	U0000124975	Теплоизолятор лотка	Heat-insulating tray
9	U0000120377	Вставка пластиковая	Insert plastic
10	U0000124826	Пластина резины пористой	Porous rubber plate
11	U0000136170	<u>Дверь в сборе</u>	<u>Door assembly</u>
12	U0000116554	Крышка "PUSH"	Cover "PUSH"
13	U0000123273	Створка в сборе	Leaf assembly
14	U0000123466	Шатун в сборе	Connecting rod assembly
15	U0000123254	Дверь в сборе	Door assembly
16	U0000003694	Шайба А3.2	Washer A3.2
17	U0000123486	Планка	Plank
18	U0000002116	Шайба А4.3	Washer A4.3
19	U0000001629	Шайба А4.1	Washer A4.1
20	U0000001594	Винт М4х8	Screw M4x8
21	U0000002457	Винт М4х10	Screw M4x10
22	U0000141882	Шайба А8.4	Washer A8.4
23	U0000011590	Болт М6х20	Bolt M6x20
24	U0000002307	Шайба А6.4	Washer A6.4
25	U0000002462	Шайба А6.1	Washer A6.1
26	U0000002615	Гайка М4	Nut M4
27	U0000003809	Шайба контактная	Contact washer
28	U0000001593	Шайба А4.3	Washer A4.3
29	U0000001939	Гайка М4	Nut M4
30	U0000123393	Крышка в сборе	Cover assembly
31	U0000120376	Шторка	Blind
32	U0000136189	<u>Комплект антивандальной дверцы лотка</u>	<u>Anti-vandal tray door set</u>
33	U0000123321	Кожух ЭМ замка	Lock casing
34	U0000136181	Замок ЭМ с кронштейнами в сборе	Lock with bracket assembly
35	U0000126771	Гайка М8	Nut M8
36	U0000127763	Винт М6х16	Screw M6x16
37	----	Шайба резиновая (из к-та замка)	Washer rubber (from lock set)
38	----	Якорь замка (из к-та замка)	Anchor lock (from lock set)
39	----	Якорь герконового датчика	Anchor reed sensor

ЛОТОК ВЫДАЧИ ТОВАРА В СБОРЕ / PRODUCT DISPENSING TRAY ASSEMBLY 4-3

<p>U0000132030</p>	<p>LONG / SLAVE LONG / LIFT LONG стандарт / standart</p>
---------------------------	---



ЛОТОК ВЫДАЧИ ТОВАРА В СБОРЕ / PRODUCT DISPENSING TRAY ASSEMBLY 4-3

№	КОД / CODE	RU-Наименование	EN-Name
1	U0000132347	<u>Кожух стенки передней в сборе</u>	<u>Front housing assembly</u>
2	U0000123365	Стенка передняя в сборе	Front wall assembly
3	U0000121959	Плита пенополистирольная	Polystyrene plate
4	U0000116121	Плита пенополистирольная	Polystyrene plate
5	U0000123352	Обрамление в сборе	Framing assembly
6	U0000135240	<u>Лоток в сборе</u>	<u>Tray assembly</u>
7	U0000123266	Лоток в сборе (сварка)	Tray assembly (welding)
8	U0000121250	Вставка пластиковая	Insert plastic
9	U0000135241	Пластина резины пористой	Porous rubber plate
10	U0000135242	Теплоизолятор лотка	Heat-insulating tray
11	U0000135244	<u>Дверь в сборе</u>	<u>Door assembly</u>
12	U0000116554	Крышка "PUSH"	Cover "PUSH"
13	U0000123290	Створка в сборе	Leaf assembly
14	U0000123466	Шатун в сборе	Connecting rod assembly
15	U0000123255	Дверь в сборе	Door assembly
16	U0000003694	Шайба А3.2	Washer A3.2
17	U0000123486	Планка	Plank
18	U0000002116	Шайба А4.3	Washer A4.3
19	U0000001629	Шайба А4.1	Washer A4.1
20	U0000001594	Винт М4х8	Screw M4x8
21	U0000002457	Винт М4х10	Screw M4x10
22	U0000141882	Шайба А8.4	Washer A8.4
23	U0000011590	Болт М6х20	Bolt M6x20
24	U0000002307	Шайба А6.4	Washer A6.4
25	U0000002462	Шайба А6.1	Washer A6.1
26	U0000002615	Гайка М4	Nut M4
27	U0000003809	Шайба контактная	Contact washer
28	U0000001593	Шайба А4.3	Washer A4.3
29	U0000001939	Гайка М4	Nut M4
30	U0000123394	Крышка в сборе	Cover assembly
31	U0000121249	Шторка	Blind

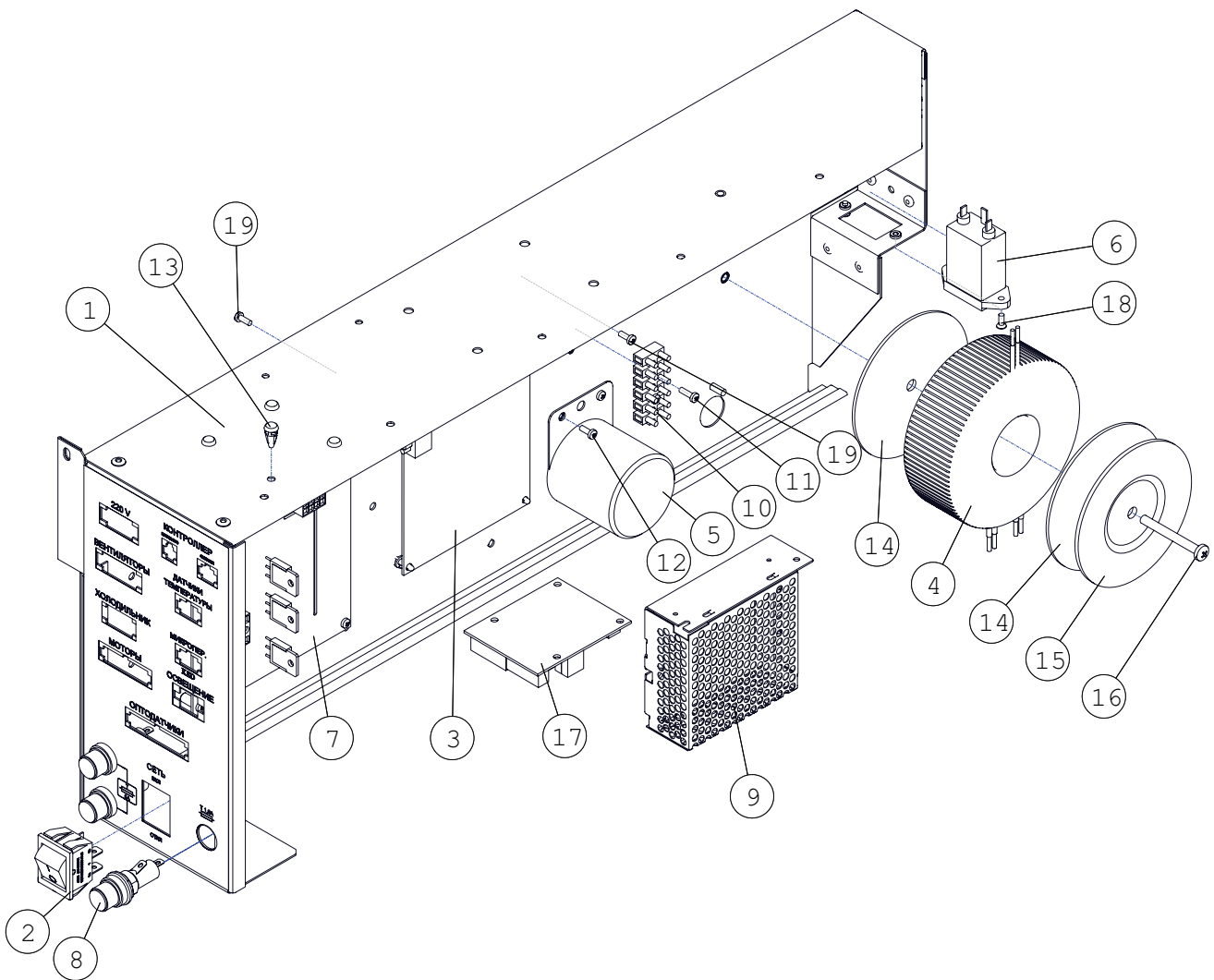
БЛОК ПИТАНИЯ / POWER SUPPLY

5-1

U0000135088

FOODBOX

неантивандальная дверца, без обогрева / non anti-vandal door, without heating
стандарт / standart



БЛОК ПИТАНИЯ / POWER SUPPLY
5-1

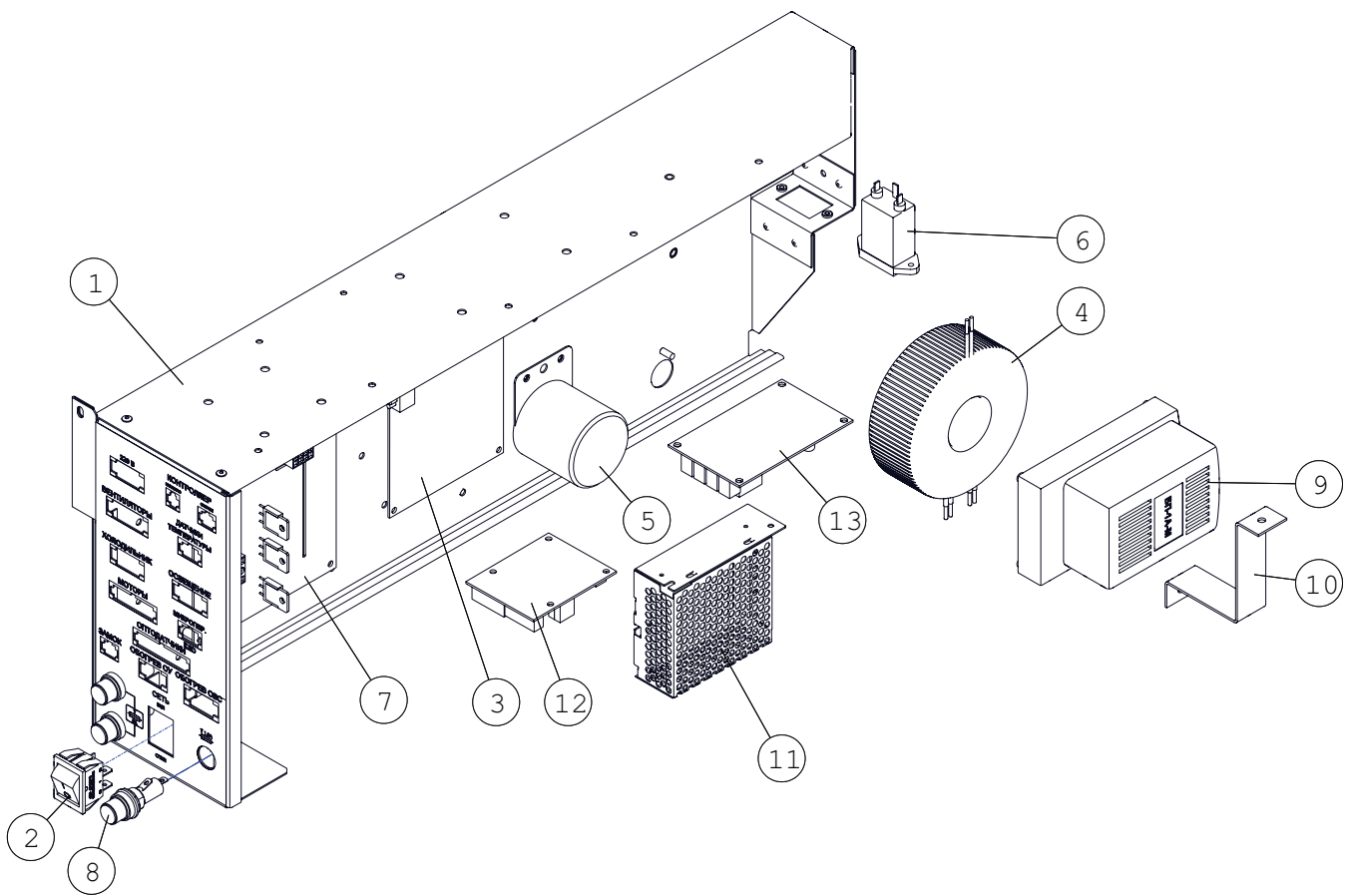
№	КОД / CODE	RU-Наименование	EN-Name
1	U0000135101	Кронштейн БП в сборе	Power supply bracket assembly
2	U0000004839	Выключатель	Switch
3	U0000139427	Плата 023R2	Board 023R2
3*	U0000139451	Комплект замены платы 023 на 023R2	Board replacement kit 023 to 023R2
4	U0000123237	Трансформатор доработанный	Transformer
5	U0000123389	Сирена доработанная	Siren
6	U0000119291	Фильтр сетевой	Filter
7	U0000136992	Плата 024-2	Board 024-2
8	U0000121536	Держатель вставки плавкой	Fuse-link holder
9	U0000125664	Блок питания	Power supply
----	U0000117551	Вставка плавкая 3.0A/250В	Fuse insert 3.0A/250V
----	U0000132692	Вставка плавкая 8.0A/250В	Fuse insert 8.0A/250V
10	U0000113834	Колодка клеммная	Terminal block
11	U0000001595	Винт М3х12	Screw M3x12
12	U0000005865	Винт М3х8	Screw M3x8
13	U0000119159	Держатель межплатный	Holder inter board
14	U0000136329	Прокладка большая	Gasket large
15	U0000136328	Прижим	Clamp
16	U0000122092	Винт М5х50	Screw M5x50
17	U0000137492	Плата 064	Board 064
18	U0000003136	Винт М3х8	Screw M3x8
19	U0000005865	Винт М3х8	Screw M3x8

БЛОК ПИТАНИЯ / POWER SUPPLY

5-2

U0000136166

FOODBOX
антивандальная дверца, обогрев / anti-vandal door, heating
нестандарт / nonstandart



БЛОК ПИТАНИЯ / POWER SUPPLY

5-2

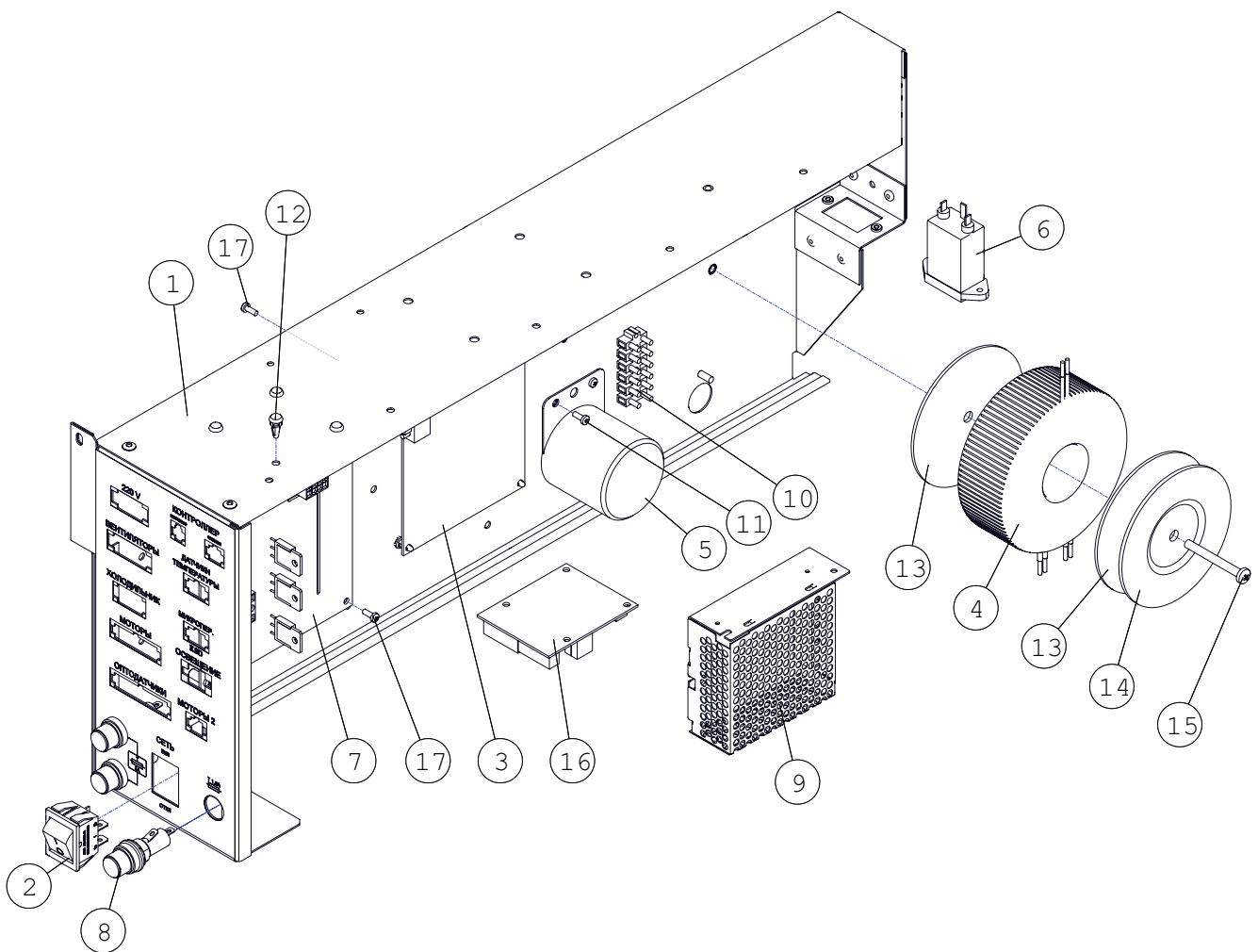
№	КОД / CODE	RU-Наименование	EN-Name
1	U0000136199	Кронштейн БП в сборе	Power supply bracket assembly
2	U0000136199	Выключатель	Switch
3	U0000139427	Плата 023R2	Board 023R2
3*	U0000139451	Комплект замены платы 023 на 023R2	Board replacement kit 023 to 023R2
4	U0000123237	Трансформатор доработанный	Transformer
5	U0000123389	Сирена доработанная	Siren
6	U0000119291	Фильтр сетевой	Filter
7	U0000136993	Плата 024-4	Board 024-4
8	U0000121536	Держатель вставки плавкой	Fuse-link holder
9	U0000119932	Источник питания	Power supply
----	U0000117551	Вставка плавкая 3.0A/250B	Fuse insert 3.0A/250V
----	U0000132692	Вставка плавкая 8.0A/250B	Fuse insert 8.0A/250V
10	U0000123575	Хомут	Clamp
11	U0000125664	Блок питания	Power supply
12	U0000137492	Плата 064	Board 064
13	U0000124146	Плата 052	Board 052

БЛОК ПИТАНИЯ / POWER SUPPLY

5-3

U0000135239

FOODBOX LONG
стандарт / standart



БЛОК ПИТАНИЯ / POWER SUPPLY
5-3

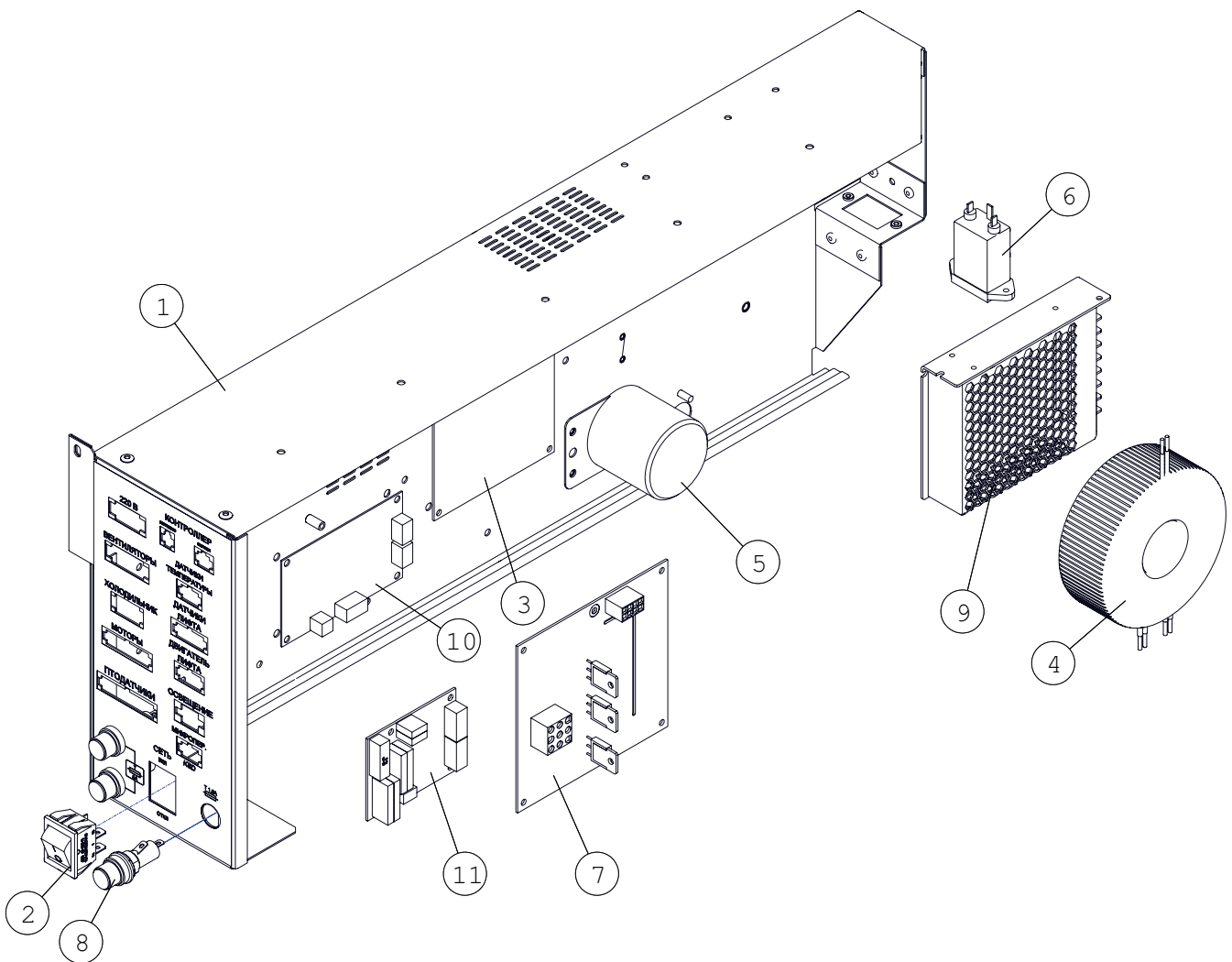
№	КОД / CODE	RU-Наименование	EN-Name
1	U0000135246	Кронштейн БП в сборе	Power supply bracket assembly
2	U0000004839	Выключатель	Switch
3	U0000139427	Плата 023R2	Board 023R2
3*	U0000139838	Комплект замены платы 023 на 023R2	Board replacement kit 023 to 023R2
4	U0000123237	Трансформатор доработанный	Transformer
5	U0000123389	Сирена доработанная	Siren
6	U0000119291	Фильтр сетевой	Filter
7	U0000136992	Плата 024-2	Board 024-2
8	U0000121536	Держатель вставки плавкой	Fuse-link holder
9	U0000125664	Блок питания	Power supply
----	U0000117551	Вставка плавкая 3.0A/250В	Fuse insert 3.0A/250V
----	U0000132692	Вставка плавкая 8.0A/250В	Fuse insert 8.0A/250V
10	U0000113834	Колодка клеммная	Terminal block
11	U0000005865	Винт М3х8	Screw M3x8
12	U0000119159	Держатель межплатный	Holder inter board
13	U0000136329	Прокладка большая	Gasket large
14	U0000136328	Прижим	Clamp
15	U0000122092	Винт М5х50	Screw M5x50
16	U0000137492	Плата 064	Board 064
17	U0000005865	Винт М3х8	Screw M3x8

БЛОК ПИТАНИЯ / POWER SUPPLY

5-4

U0000124956

FOODBOX LIFT / LIFT LONG
стандарт / standart



БЛОК ПИТАНИЯ / POWER SUPPLY
5-4

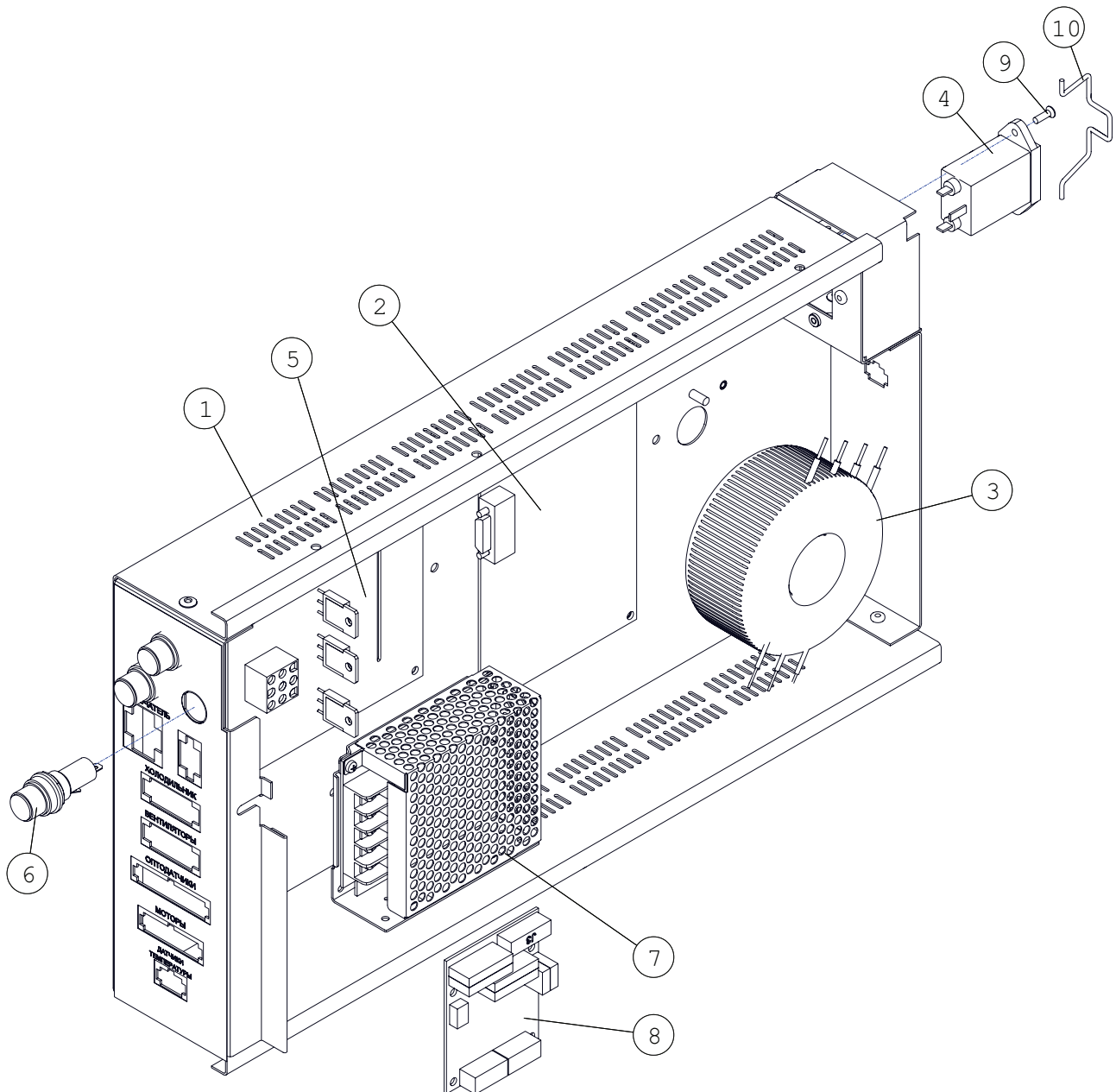
№	КОД / CODE	RU-Наименование	EN-Name
1	U0000124857	Кронштейн БП в сборе	Power supply bracket assembly
2	U0000004839	Выключатель	Switch
3	U0000139427	Плата 023R2	Board 023R2
3*	U0000139451	Комплект замены платы 023 на 023R2	Board replacement kit 023 to 023R2
4	U0000123237	Трансформатор доработанный	Transformer
5	U0000123389	Сирена доработанная	Siren
6	U0000119291	Фильтр сетевой	Filter
7	U0000136992	Плата 024-2	Board 024-2
8	U0000121536	Держатель вставки плавкой	Fuse-link holder
9	U0000136467	Блок питания	Power supply
----	U0000117551	Вставка плавкая 3.0A/250В	Fuse insert 3.0A/250V
----	U0000132692	Вставка плавкая 8.0A/250В	Fuse insert 8.0A/250V
10	U0000120923	Плата лифта 046	Board lift 046
11	U0000137492	Плата 064	Board 064

БЛОК ПИТАНИЯ / POWER SUPPLY

5-5

U0000135405

FOODBOX SLAVE
стандарт / standart



БЛОК ПИТАНИЯ / POWER SUPPLY
5-5

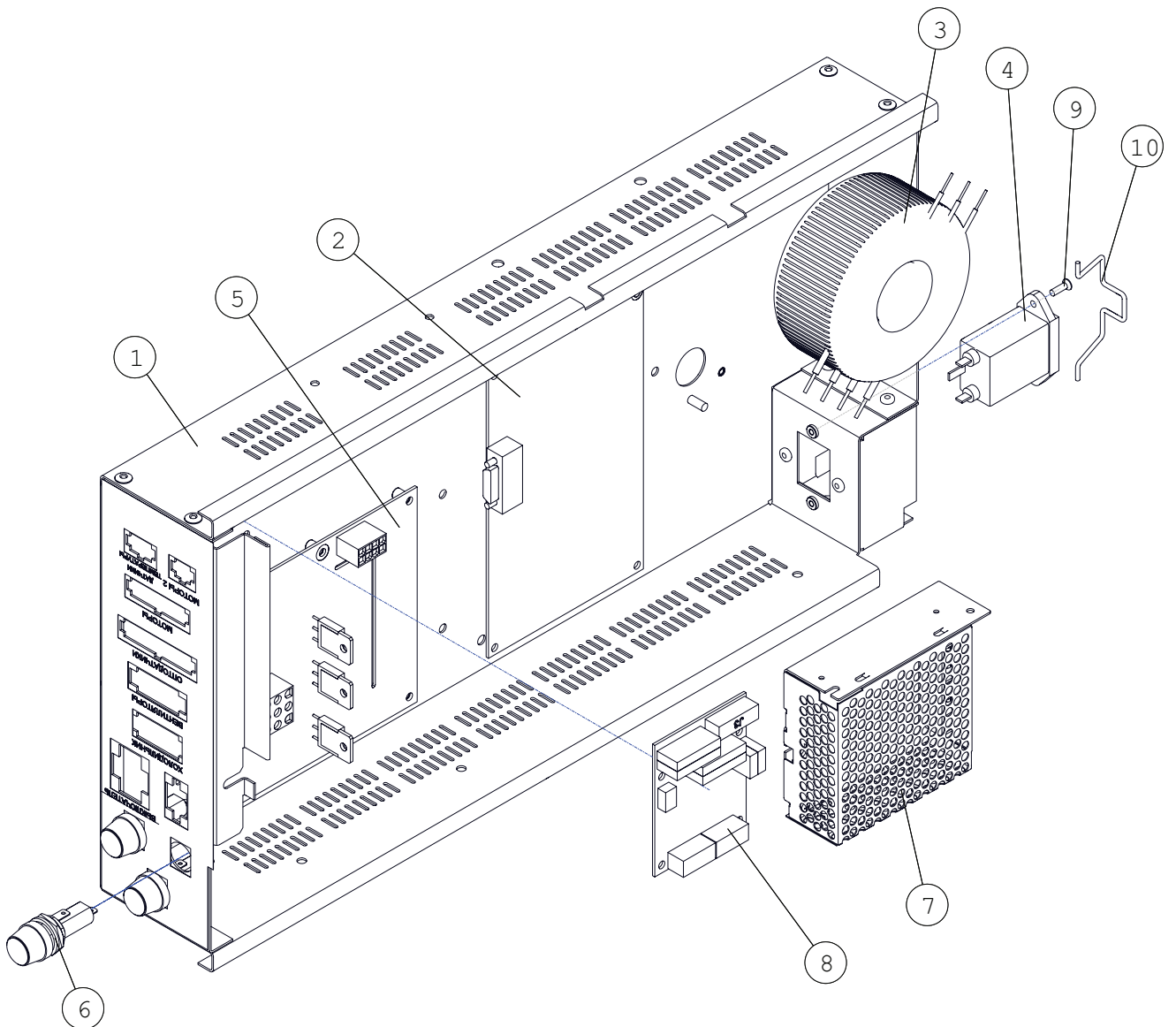
№	КОД / CODE	RU-Наименование	EN-Name
1	U0000135406	Кронштейн БП в сборе	Power supply bracket assembly
2	U0000139427	Плата 023R2	Board 023R2
2*	U0000139451	Комплект замены платы 023 на 023R2	Board replacement kit 023 to 023R2
3	U0000124144	Трансформатор доработанный	Transformer
4	U0000119291	Фильтр сетевой	Filter
5	U0000136992	Плата 024-2	Board 024-2
6	U0000121536	Держатель вставки плавкой	Fuse-link holder
7	U0000125664	Блок питания	Power supply
----	U0000117551	Вставка плавкая 3.0A/250В	Fuse insert 3.0A/250V
----	U0000132692	Вставка плавкая 8.0A/250В	Fuse insert 8.0A/250V
8	U0000137492	Плата 064	Board 064
9	U0000003136	Винт М3х8	Screw M3x8
10	U0000139431	Скоба	Clip

БЛОК ПИТАНИЯ / POWER SUPPLY

5-6

U0000135339

FOODBOX SLAVE LONG
стандарт / standart

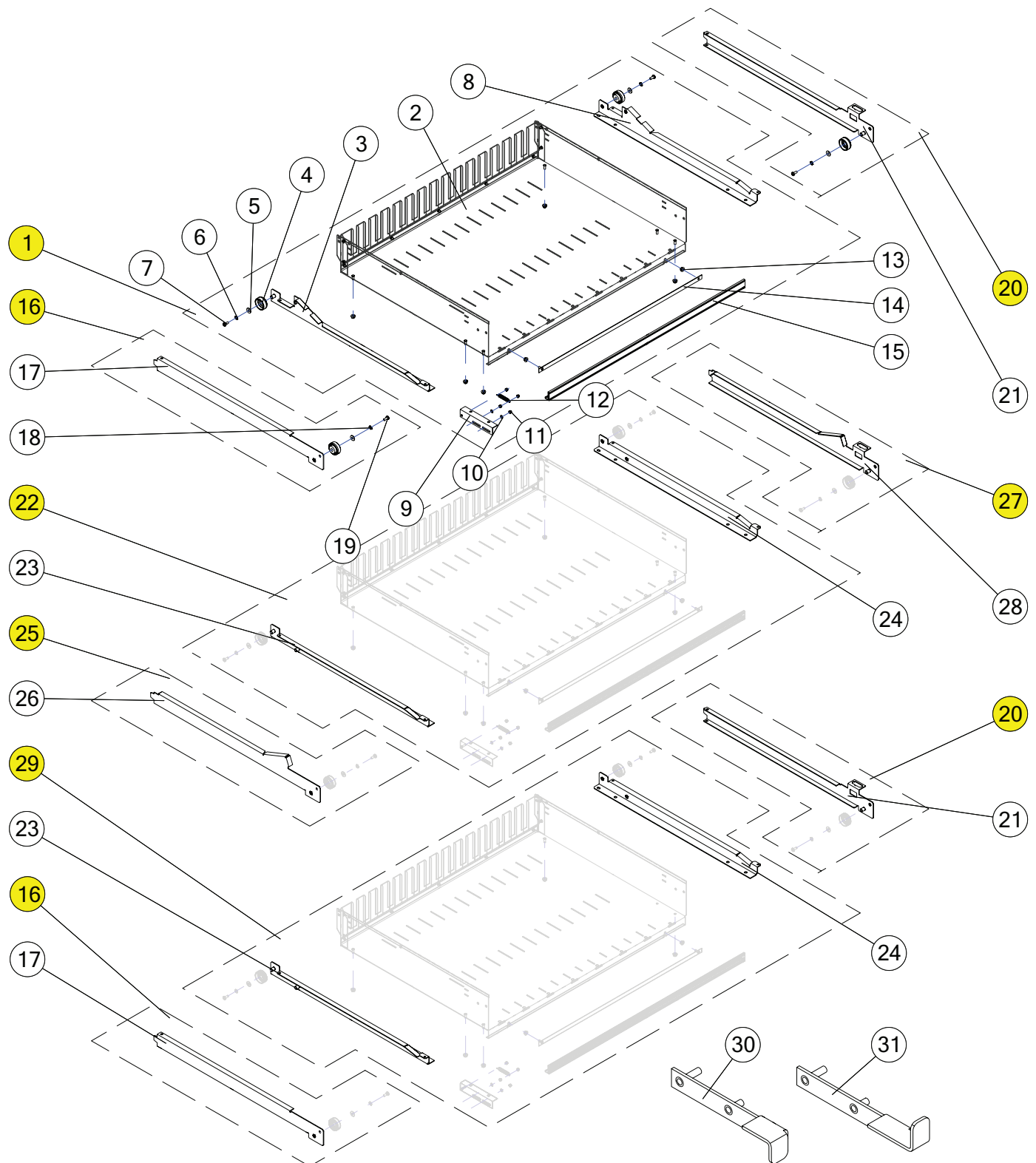


БЛОК ПИТАНИЯ / POWER SUPPLY
5-6

№	КОД / CODE	RU-Наименование	EN-Name
1	U0000135342	Кронштейн БП в сборе	Power supply bracket assembly
2	U0000139427	Плата 023R2	Board 023R2
2*	U0000139838	Комплект замены платы 023 на 023R2	Board replacement kit 023 to 023R2
3	U0000124144	Трансформатор доработанный	Transformer
4	U0000119291	Фильтр сетевой	Filter
5	U0000136992	Плата 024-2	Board 024-2
6	U0000121536	Держатель вставки плавкой	Fuse-link holder
7	U0000125664	Блок питания	Power supply
----	U0000117551	Вставка плавкая 3.0A/250V	Fuse insert 3.0A/250V
----	U0000132692	Вставка плавкая 8.0A/250V	Fuse insert 8.0A/250V
8	U0000137492	Плата 064	Board 064
9	U0000003136	Винт М3х8	Screw M3x8
10	U0000139431	Скоба	Clip

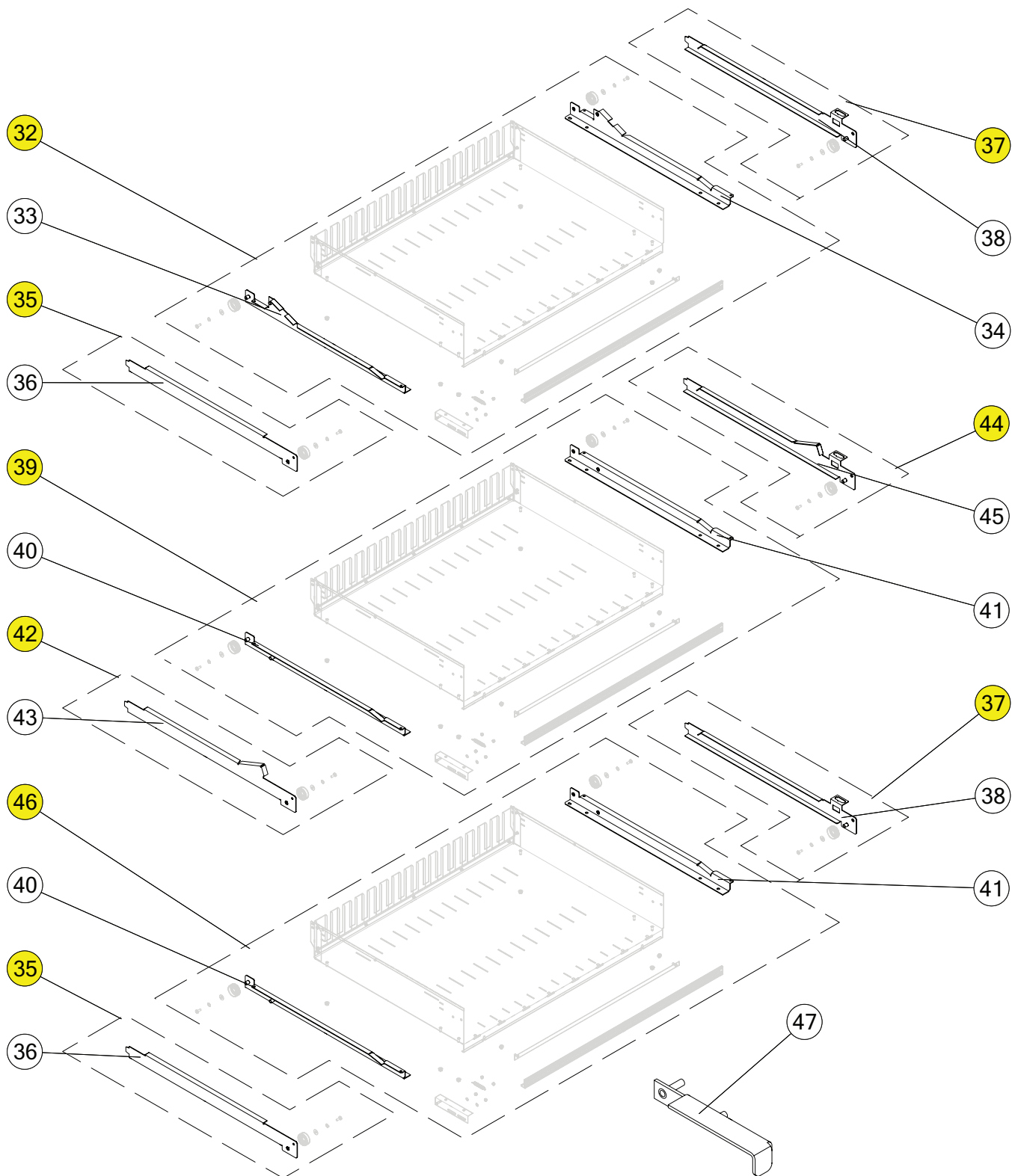
КОМПЛЕКТ ПОЛОК С НАПРАВЛЯЮЩИМИ / SHELF SET WITH GUIDES 6-1

FOODBOX / SLAVE / LIFT
 Устанавливать полки в FoodBox Lift только в положении "задвинуто" /
 Install shelves in FoodBox Lift only in the "retracted" position



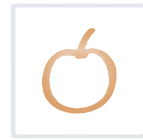
КОМПЛЕКТ ПОЛОК С НАПРАВЛЯЮЩИМИ / SHELF SET WITH GUIDES 6-1

FOODBOX LIFT
 Устанавливать полки в FoodBox Lift только в положении "выдвинуто" /
 Install shelves in FoodBox Lift only in the "extended" position



КОМПЛЕКТ ПОЛОК С НАПРАВЛЯЮЩИМИ / SHELF SET WITH GUIDES
6-1

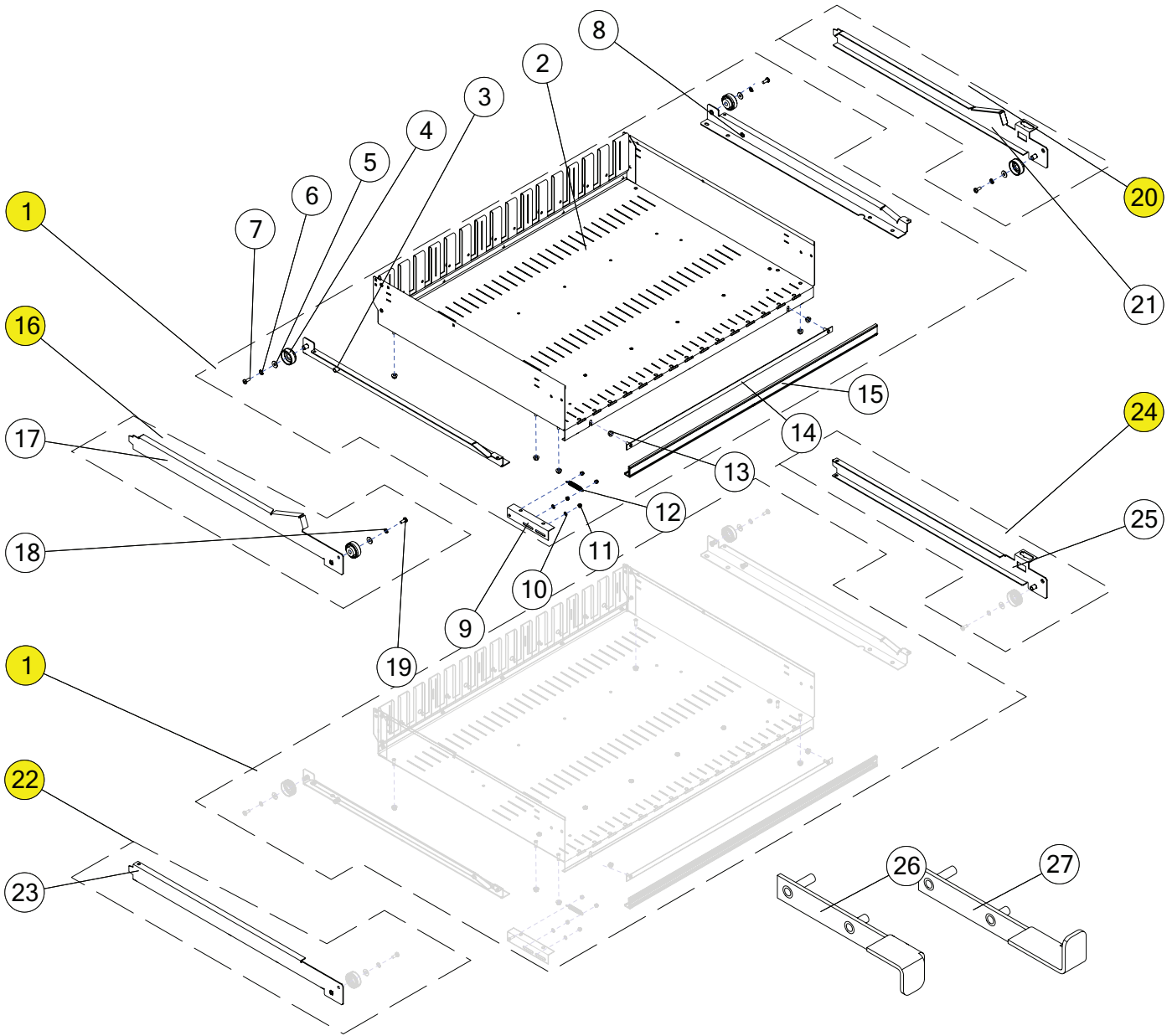
№	КОД / CODE	RU-Наименование	EN-Name
Комплект полки с наклоном, верхняя (нестандарт) / Shelf set with tilt, top (nonstandard)			
1	U0000143971	<u>Комплект полки:</u>	<u>Shelf set</u>
2	U0000123252	Полка в сборе	Shelf assembly
3	U0000123299	Направляющая полки в сборе	Shelf guide assembly
4	U0000117456	Ролик	Roller
5	U0000003804	Шайба А4.3	Washer A4.3
6	U0000001629	Шайба А4.1	Washer A4.1
7	U0000002457	Винт М4х10	Screw M4x10
8	U0000123300	Направляющая полки в сборе	Shelf guide assembly
9	U0000123288	Уголок фиксирующий в сборе	Corner fixing assembly
10	U0000003694	Шайба А3.2	Washer A3.2
11	U0000009262	Гайка М3	Nut M3
12	U0000115805	Пружина управления карбюратором	Spring
13	U0000002615	Гайка М4	Nut M4
14	U0000123423	Планка в сборе	Plank assembly
15	U0000116815	Ценникодержатель	Price holder
Комплект направляющих корпуса для полок:			
16	U0000124949	<u>Комплект направляющих корпуса для полок:</u>	<u>Set of housing guides for shelves</u>
	U0000124932	<u>Направляющая в сборе левая:</u>	<u>Left guide assembly:</u>
		№ 4, 6	№ 4, 6
17	U0000123449	Направляющая в сборе	Guide assembly
18	U0000001593	Шайба А4.3	Washer A4.3
19	U0000117497	Винт М4х12	Screw
20	U0000124931	<u>Направляющая в сборе правая:</u>	<u>Right guide assembly:</u>
		№ 4, 6, 18, 19	№ 4, 6, 18, 19
21	U0000123448	Направляющая в сборе	Guide assembly
Комплект 1-4 полки с наклоном, верхняя (стандарт) / Shelf 1-4 set with tilt, top (standard)			
22	U0000127480	<u>Комплект полки:</u>	<u>Shelf set</u>
		№ 2, 4-7, 9-15	№ 2, 4-7, 9-15
23	U0000123295	Направляющая полки в сборе (левая)	Shelf guide assembly
24	U0000123296	Направляющая полки в сборе (правая)	Shelf guide assembly
Комплект направляющих корпуса для полок:			
25	U0000125581	<u>Комплект направляющих корпуса для полок:</u>	<u>Set of housing guides for shelves</u>
	U0000124934	<u>Направляющая в сборе левая:</u>	<u>Left guide assembly:</u>
		№ 4, 6, 18, 19	№ 4, 6, 18, 19
26	U0000123451	Направляющая в сборе	Guide assembly
27	U0000124933	<u>Направляющая в сборе правая:</u>	<u>Right guide assembly:</u>
		№ 4, 6, 18, 19	№ 4, 6, 18, 19
28	U0000123450	Направляющая в сборе	Guide assembly
Комплект 5-6 полки без наклона(стандарт) / Shelf 5-6 set without tilt (standard)			
29	U0000127480	<u>Комплект полки:</u>	<u>Shelf set</u>
		№ 2, 4-7, 9-15, 23, 24	№ 2, 4-7, 9-15, 23, 24
	U0000124949	<u>Комплект направляющих корпуса для полок:</u>	<u>Set of housing guides for shelves</u>
		№ 4, 6, 16-21	№ 4, 6, 16-21
Фиксатор 30 устанавливается на все полки и полки с положением "задвинуто", фиксатор 31 устанавливается на нижнюю полку / The latch 30 is installed on all shelves and shelves with the "retracted" position, the latch 31 is installed on the bottom shelf			
30	U0000123289	Фиксатор в сборе	Latch assembly
31	U0000123278	Фиксатор в сборе	Latch assembly


КОМПЛЕКТ ПОЛОК С НАПРАВЛЯЮЩИМИ / SHELF SET WITH GUIDES
6-1

№	КОД / CODE	RU-Наименование	EN-Name
Комплект полки с наклоном для FoodBox Lift, верхняя (нестандарт), положение "выдвинуто" / Shelf set with tilt for FoodBox Lift, top (nonstandard), "extended" position			
32	U0000143292	<u>Комплект полки:</u> № 2, 4-7, 9-15	<u>Shelf set</u> № 2, 4-7, 9-15
33	U0000123301	Направляющая полки в сборе (левая)	Shelf guide assembly
34	U0000123302	Направляющая полки в сборе (правая)	Shelf guide assembly
<u>Комплект направляющих корпуса для полок:</u>			
35	U0000143972	<u>Направляющая в сборе левая:</u> № 4, 6, 18, 19	<u>Set of housing guides for shelves</u> <u>Left guide assembly:</u> № 4, 6, 18, 19
36	U0000123455	Направляющая в сборе	Guide assembly
37	U0000136223	<u>Направляющая в сборе правая:</u> № 4, 6, 18, 19	<u>Right guide assembly:</u> № 4, 6, 18, 19
38	U0000123454	Направляющая в сборе	Guide assembly
Комплект 1-4 полки с наклоном для FoodBox Lift, верхняя, положение "выдвинуто" / Shelf 1-4 set with tilt for FoodBox Lift, top, "extended" position			
39	U0000143291	<u>Комплект полки:</u> № 2, 4-7, 9-15	<u>Shelf set</u> № 2, 4-7, 9-15
40	U0000123297	Направляющая полки в сборе (левая)	Shelf guide assembly
41	U0000123298	Направляющая полки в сборе (правая)	Shelf guide assembly
<u>Комплект направляющих корпуса для полок:</u>			
42	U0000143297	<u>Направляющая в сборе левая:</u> № 4, 6, 18, 19	<u>Set of housing guides for shelves</u> <u>Left guide assembly:</u> № 4, 6, 18, 19
43	U0000123457	Направляющая в сборе	Guide assembly
44	U0000136222	<u>Направляющая в сборе правая:</u> № 4, 6, 18, 19	<u>Right guide assembly:</u> № 4, 6, 18, 19
45	U0000123456	Направляющая в сборе	Guide assembly
Комплект 5 полки без наклона для FoodBox Lift, положение "выдвинуто" / Shelf 5 set without tilt for FoodBox Lift, bottom, "extended" position			
46	U0000143291	<u>Комплект полки:</u> № 2, 4-7, 9-15, 40, 41	<u>Shelf set</u> № 2, 4-7, 9-15, 40, 41
	U0000143972	<u>Комплект направляющих корпуса для полок:</u> № 4, 6, 18, 19, 35-38	<u>Set of housing guides for shelves</u> № 4, 6, 18, 19, 35-38
Фиксатор 47 устанавливается на полки с положением "выдвинуто" / The latch 47 is installed on shelves with the "extended" position			
47	U0000123416	Фиксатор в сборе	Latch assembly

КОМПЛЕКТ ПОЛОК С НАПРАВЛЯЮЩИМИ / SHELF SET WITH GUIDES 6-2

FOODBOX / SLAVE / LIFT
 специальные полки с возможностью установки направляющих и пружин шнека 94.2 мм
 нестандарт/
 special shelves with the ability to install guides and auger 94.2 mm
 nonstandard

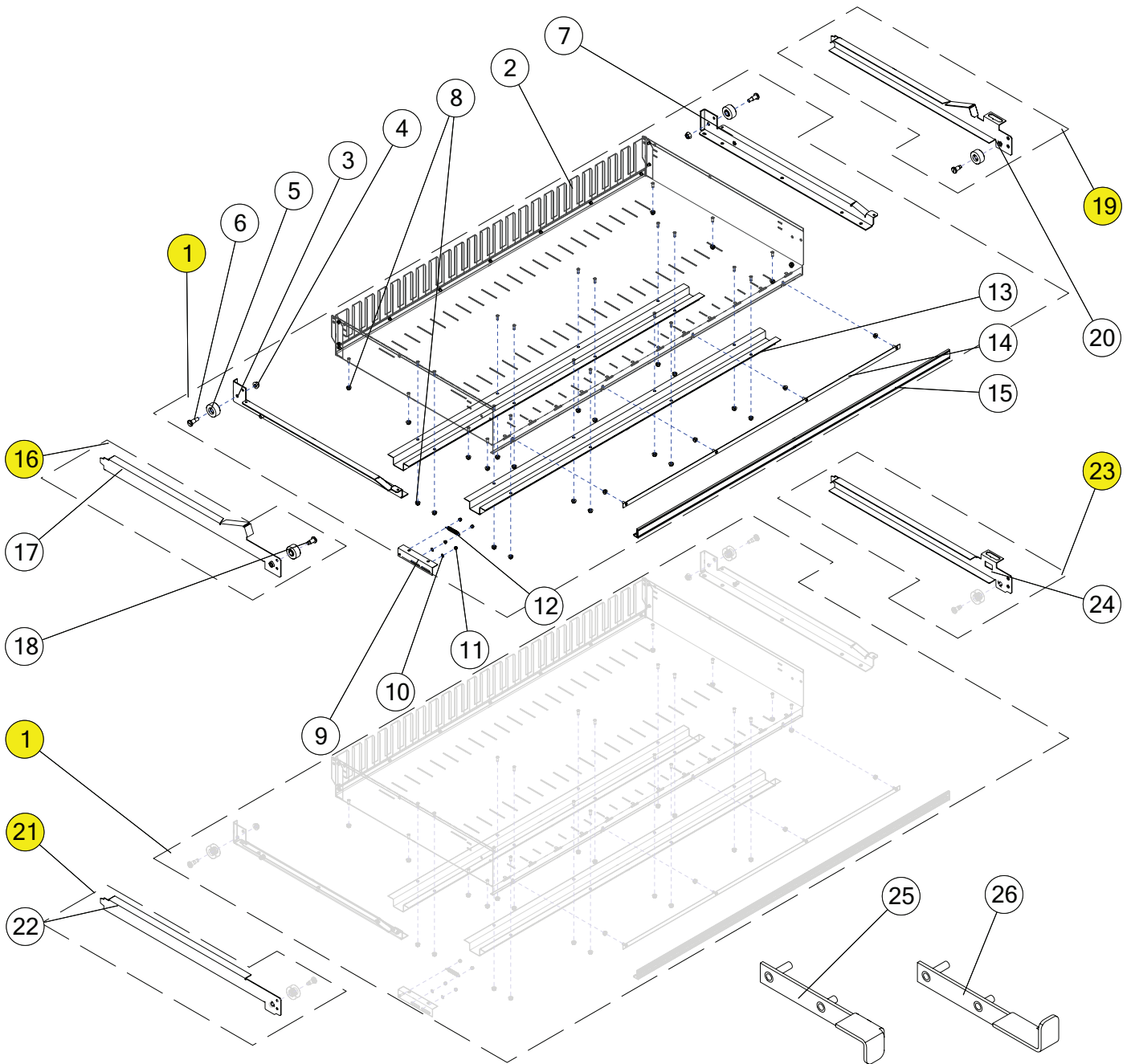


КОМПЛЕКТ ПОЛОК С НАПРАВЛЯЮЩИМИ / SHELF SET WITH GUIDES
6-2

№	КОД / CODE	RU-Наименование	EN-Name
Комплект 1-4 полки с наклоном, верхняя / Shelf 1-4 set with tilt, top			
1	U0000143293	<u>Комплект полки:</u>	<u>Shelf set</u>
2	U0000143936	Полка в сборе	Shelf assembly
3	U0000123295	Направляющая полки в сборе	Shelf guide assembly
4	U0000117456	Ролик	Roller
5	U0000003804	Шайба А4.3	Washer A4.3
6	U0000001629	Шайба А4.1	Washer A4.1
7	U0000002457	Винт М4х10	Screw M4x10
8	U0000143973	Направляющая полки в сборе	Shelf guide assembly
9	U0000123288	Уголок фиксирующий в сборе	Corner fixing assembly
10	U0000003694	Шайба А3.2	Washer A3.2
11	U0000009262	Гайка М3	Nut M3
12	U0000115805	Пружина управления карбюратором	Spring
13	U0000002615	Гайка М4	Nut M4
14	U0000123423	Планка в сборе	Plank assembly
15	U0000116815	Ценникодержатель	Price holder
Комплект 5-6 полки без наклона / Shelf 5-6 set without tilt, bottom			
16	U0000125581	<u>Комплект направляющих корпуса для полки:</u>	<u>Set of housing guides for shelves</u>
17	U0000124934	<u>Направляющая в сборе левая:</u>	<u>Left guide assembly:</u>
18	U0000123451	№ 4, 6	№ 4, 6
19	U0000001593	Направляющая в сборе	Guide assembly
20	U0000117497	Шайба А4.3	Washer A4.3
21	U0000124933	Винт М4х12	Screw M 4x12
22	U0000124931	<u>Направляющая в сборе правая:</u>	<u>Right guide assembly:</u>
23	U0000123449	№ 4, 6, 18, 19	№ 4, 6, 18, 19
24	U0000124931	Направляющая в сборе	Guide assembly
25	U0000123448	Шайба А4.3	Washer A4.3
26	U0000123289	Винт М4х12	Screw M 4x12
27	U0000123278	Направляющая в сборе	Guide assembly
Фиксатор 26 устанавливается на все полки и полки с положением "задвинуто", фиксатор 27 устанавливается на нижнюю полку / The latch 26 is installed on all shelves and shelves with the "retracted" position, the latch 27 is installed on the bottom shelf			
26	U0000123289	Фиксатор в сборе	Latch assembly
27	U0000123278	Фиксатор в сборе	Latch assembly

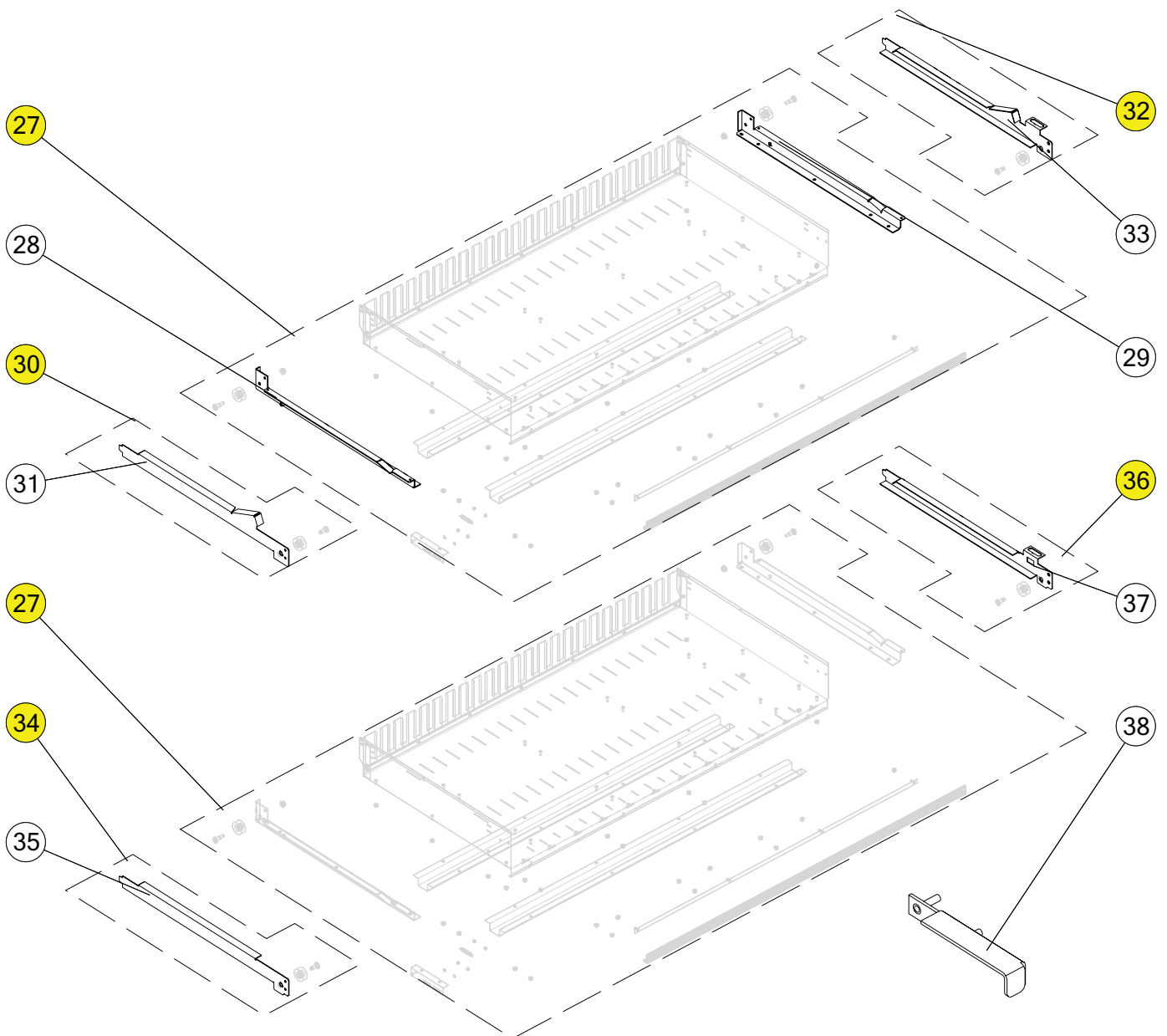
КОМПЛЕКТ ПОЛОК С НАПРАВЛЯЮЩИМИ / SHELF SET WITH GUIDES 6-3

FOODBOX LONG / SLAVE LONG / LIFT LONG
 Устанавливать полки в FoodBox Lift Long только в положении "задвинуто" /
 Install shelves in FoodBox Lift Long only in the "retracted" position



КОМПЛЕКТ ПОЛОК С НАПРАВЛЯЮЩИМИ / SHELF SET WITH GUIDES 6-3

FOODBOX LIFT LONG
Устанавливать полки в FoodBox Lift Long только в положении "выдвинуто" /
Install shelves in FoodBox Lift Long only in the "extended" position



КОМПЛЕКТ ПОЛОК С НАПРАВЛЯЮЩИМИ / SHELF SET WITH GUIDES 6-3

№	КОД / CODE	RU-Наименование	EN-Name
Комплект 1-4 полки с наклоном, верхняя (стандарт) / Shelf 1-4 set with tilt, top (standard)			
1	U0000124994	<u>Комплект полки:</u>	<u>Shelf set</u>
2	U0000123253	Полка в сборе	Shelf assembly
3	U0000123303	Направляющая полки в сборе	Shelf guide assembly
4	U0000005977	Гайка М6	Nut M6
5	U0000121546	Колесо обрешиненное	Rubber wheel
6	U0000121965	Винт	Screw
7	U0000123304	Направляющая полки в сборе	Shelf guide assembly
8	U0000002615	Гайка М4	Nut M4
9	U0000123288	Уголок фиксирующий в сборе	Corner fixing assembly
10	U0000003694	Шайба А3.2	Washer A3.2
11	U0000009262	Гайка М3	Nut M3
12	U0000115805	Пружина управления карбюратором	Spring
13	U0000123320	Усилитель полки	Shelf amplifier
14	U0000123428	Планка в сборе	Plank assembly
15	U0000116815	Ценникодержатель	Price holder
Комплект 5-6 полки без наклона, (стандарт) / Shelf 5-6 set without tilt, (standard)			
16	U0000125582	<u>Комплект направляющих корпуса для полки:</u>	<u>Set of housing guides for shelves</u>
17	U0000132636	<u>Направляющая в сборе левая:</u>	<u>Left guide assembly:</u>
18	U0000123460	№ 5	№ 5
19	U0000123460	Направляющая в сборе	Guide assembly
20	U0000121964	Винт	Screw
21	U0000143028	<u>Направляющая в сборе правая:</u>	<u>Right guide assembly:</u>
22	№ 5, 18	№ 5, 18	№ 5, 18
23	U0000143029	Направляющая в сборе	Guide assembly
1	U0000124994	<u>Комплект полки:</u>	<u>Shelf set</u>
21	U0000125583	<u>Комплект направляющих корпуса для полки:</u>	<u>Set of housing guides for shelves</u>
22	U0000135255	<u>Направляющая в сборе левая:</u>	<u>Left guide assembly:</u>
23	U0000123462	№ 5, 18	№ 5, 18
24	U0000123462	Направляющая в сборе	Guide assembly
25	U0000135254	<u>Направляющая в сборе правая:</u>	<u>Right guide assembly:</u>
26	U0000123461	№ 5, 18	№ 5, 18
27	U0000123461	Направляющая в сборе	Guide assembly
Фиксатор 25 устанавливается на все полки и полки с положением "задвинуто", фиксатор 26 устанавливается на нижнюю полку / The latch 25 is installed on all shelves and shelves with the "retracted" position, the latch 26 is installed on the bottom shelf			
25	U0000123289	Фиксатор в сборе	Latch assembly
26	U0000123278	Фиксатор в сборе	Latch assembly

КОМПЛЕКТ ПОЛОК С НАПРАВЛЯЮЩИМИ / SHELF SET WITH GUIDES
6-3

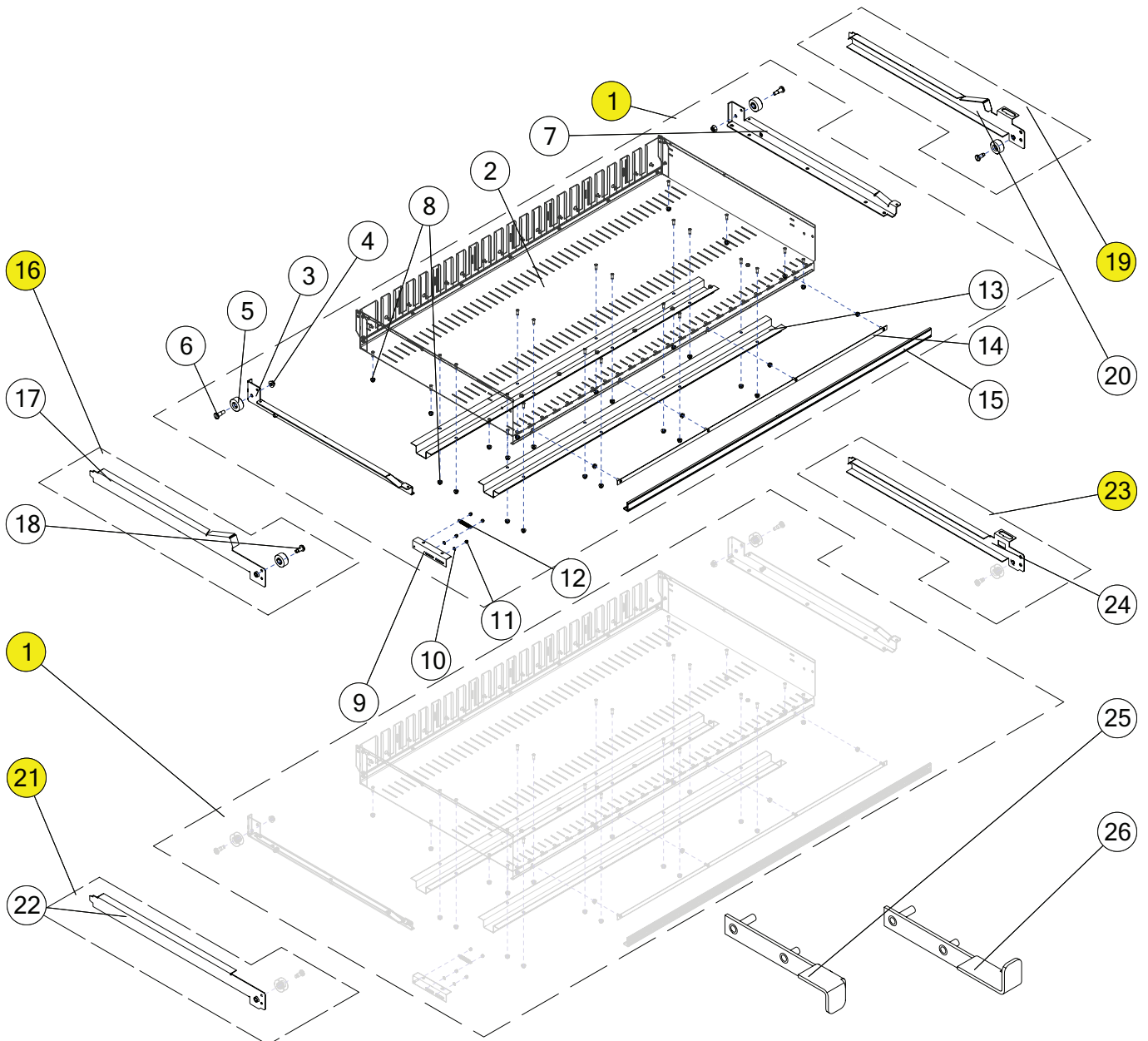
№	КОД / CODE	RU-Наименование	EN-Name
Комплект 1-4 полки с наклоном для FoodBox Lift Long, верхняя, положение "выдвинуто" / Shelf 1-4 set with tilt for FoodBox Lift Long, top, "extended" position			
27	U0000143988	<u>Комплект полки:</u> № 2, 4-6, 8-15	<u>Shelf set</u> № 2, 4-6, 8-15
28	U0000143974	Направляющая полки в сборе (левая)	Shelf guide assembly
29	U0000143975	Направляющая полки в сборе (правая)	Shelf guide assembly
<u>Комплект направляющих корпуса для полок:</u>			
30	U0000143987	<u>Направляющая в сборе левая:</u> № 5, 18	<u>Set of housing guides for shelves</u> <u>Left guide assembly:</u> № 5, 18
31	U0000143979	Направляющая в сборе	Guide assembly
32	U0000143976	<u>Направляющая в сборе правая:</u> № 5, 18	<u>Right guide assembly:</u> № 5, 18
33	U0000143977	Направляющая в сборе	Guide assembly
Комплект 5 полки без наклона для FoodBox Lift Long, положение "выдвинуто" / Shelf 5 set without tilt for FoodBox Lift Long, bottom, "extended" position			
27	U0000143988	<u>Комплект полки:</u> № 2, 4-6, 8-15, 28, 29	<u>Shelf set</u> № 2, 4-6, 8-15, 28, 29
<u>Комплект направляющих корпуса для полок:</u>			
34	U0000143986	<u>Направляющая в сборе левая:</u> № 5, 18	<u>Set of housing guides for shelves</u> <u>Left guide assembly:</u> № 5, 18
35	U0000143983	Направляющая в сборе	Guide assembly
36	U0000143980	<u>Направляющая в сборе правая:</u> № 5, 18	<u>Right guide assembly:</u> № 5, 18
37	U0000143982	Направляющая в сборе	Guide assembly
Фиксатор 38 устанавливается на полки с положением "выдвинуто" / The latch 38 is installed on shelves with the "extended" position			
38	U0000123416	Фиксатор в сборе	Latch assembly

КОМПЛЕКТ ПОЛОК С НАПРАВЛЯЮЩИМИ / SHELF SET WITH GUIDES 6-4

6-4

FOODBOX LONG / SLAVE LONG / LIFT LONG

специальные полки с возможностью установки направляющих и пружин шнека 94.2 мм
 нестандарт/
 special shelves with the ability to install guides and auger 94.2 mm
 nonstandard



КОМПЛЕКТ ПОЛОК С НАПРАВЛЯЮЩИМИ / SHELF SET WITH GUIDES 6-4

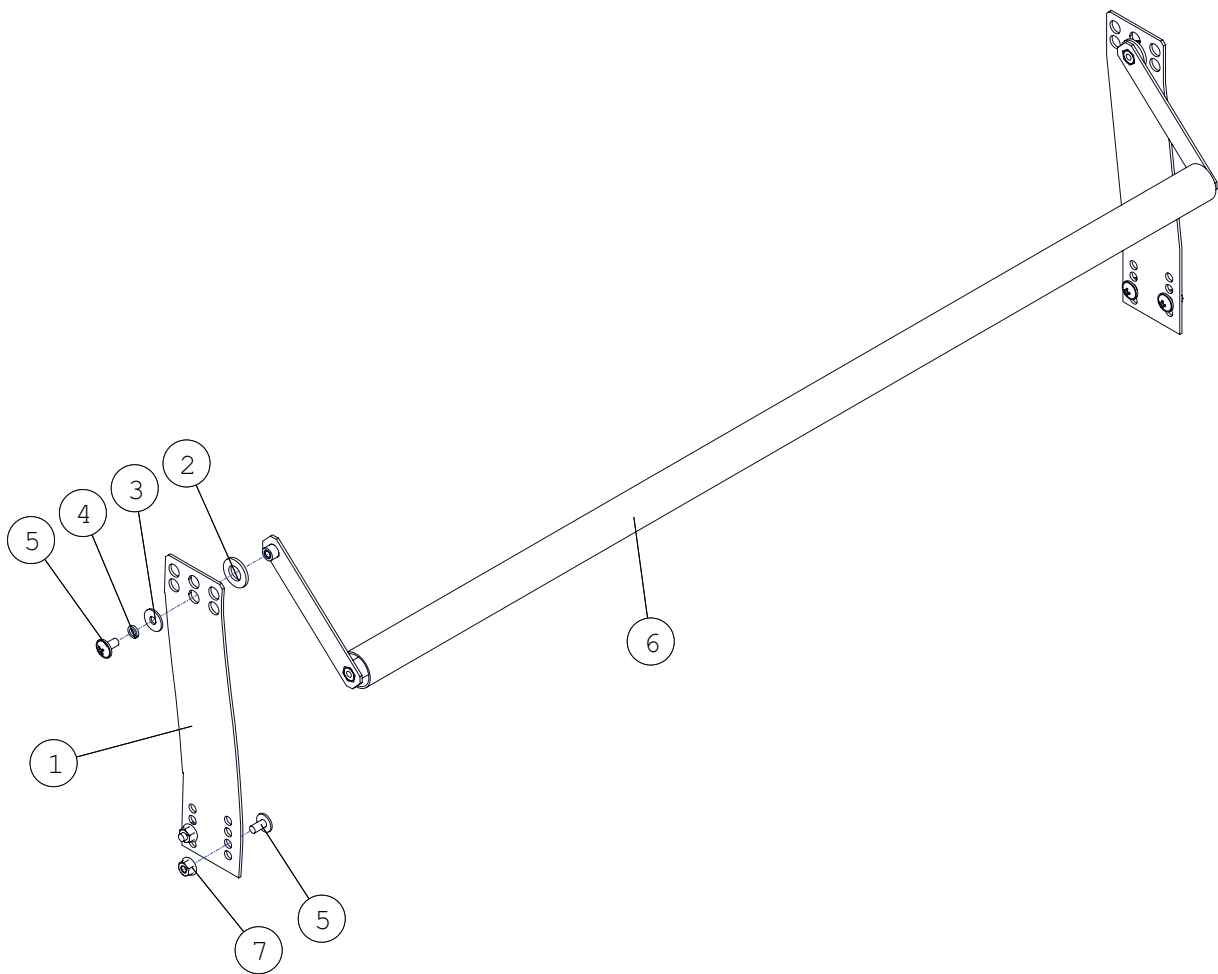
№	КОД / CODE	RU-Наименование	EN-Name
Комплект 1-4 полки с наклоном, верхняя / Shelf 1-4 set with tilt, top			
1	U0000143294	<u>Комплект полки:</u>	<u>Shelf set</u>
2	U0000143295	Полка в сборе	Shelf assembly
3	U0000143984	Направляющая полки в сборе	Shelf guide assembly
4	U0000005977	Гайка М6	Nut M6
5	U0000121546	Колесо обрешиненное	Rubber wheel
6	U0000121965	Винт	Screw
7	U0000143985	Направляющая полки в сборе	Shelf guide assembly
8	U0000002615	Гайка М4	Nut M4
9	U0000123288	Уголок фиксирующий в сборе	Corner fixing assembly
10	U0000003694	Шайба А3.2	Washer A3.2
11	U0000009262	Гайка М3	Nut M3
12	U0000115805	Пружина управления карбюратором	Spring
13	U0000123320	Усилитель полки	Shelf amplifier
14	U0000123428	Планка в сборе	Plank assembly
15	U0000116815	Ценникодержатель	Price holder
Комплект 5-6 полки без наклона / Shelf 5-6 set without tilt			
16	U0000125582 U0000132636	<u>Комплект направляющих корпуса для полки:</u> <u>Направляющая в сборе левая:</u>	<u>Set of housing guides for shelves</u> <u>Left guide assembly:</u>
17	U0000123460	№ 5 Направляющая в сборе	№ 5 Guide assembly
18	U0000121964	Винт	Screw
19	U0000143028	<u>Направляющая в сборе правая:</u>	<u>Right guide assembly:</u>
20	U0000143029	№ 5, 18 Направляющая в сборе	№ 5, 18 Guide assembly
1	U0000124994	<u>Комплект полки:</u> № 2-15	<u>Shelf set</u> № 2-15
21	U0000125583 U0000135255	<u>Комплект направляющих корпуса для полки:</u> <u>Направляющая в сборе левая:</u>	<u>Set of housing guides for shelves</u> <u>Left guide assembly:</u>
22	U0000123462	№ 5, 18 Направляющая в сборе	№ 5, 18 Guide assembly
23	U0000135254	<u>Направляющая в сборе правая:</u>	<u>Right guide assembly:</u>
24	U0000123461	№ 5, 18 Направляющая в сборе	№ 5, 18 Guide assembly
Фиксатор 25 устанавливается на все полки и полки с положением "задвинуто", фиксатор 26 устанавливается на нижнюю полку / The latch 25 is installed on all shelves and shelves with the "retracted" position, the latch 26 is installed on the bottom shelf			
25	U0000123289	Фиксатор в сборе	Latch assembly
26	U0000123278	Фиксатор в сборе	Latch assembly

КОМПЛЕКТ ОГРАНИЧИТЕЛЯ БУТЫЛОК / BOTTLE STOP KIT

7-1

U0000125068

FOODBOX / SLAVE
стандарт / standart



**КОМПЛЕКТ ОГРАНИЧИТЕЛЯ БУТЫЛОК / BOTTLE STOP KIT****7-1**

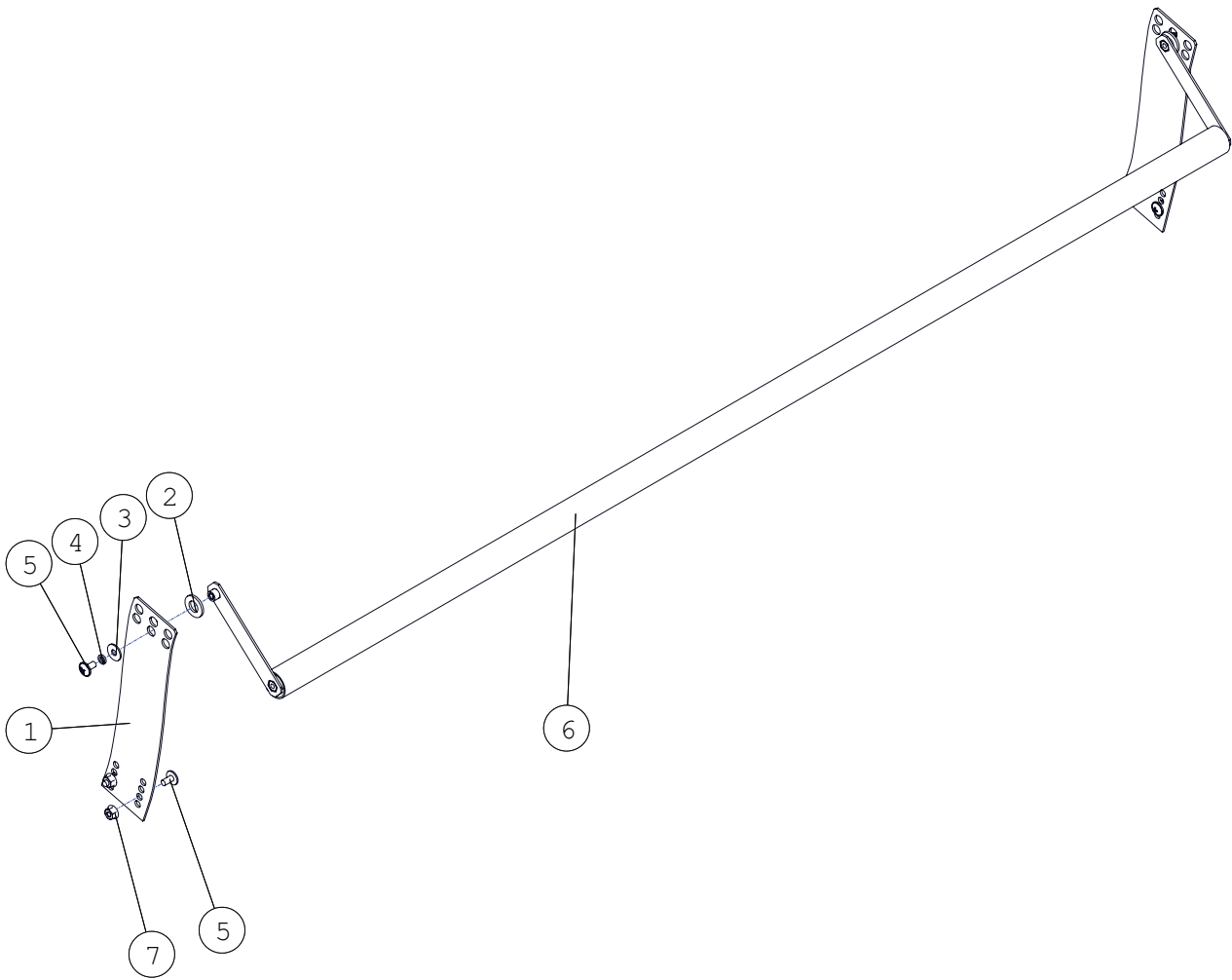
№	КОД / CODE	RU-Наименование	EN-Name
1	U0000123491	Пластина	Plate
2	U0000002308	Шайба А8.4	Washer A8.4
3	U0000003804	Шайба А4.3	Washer A4.3
4	U0000001629	Шайба А4.1	Washer A4.1
5	U0000119287	Винт М4х8	Screw M4x8
6	U0000124942	Штунг неразъёмный в сборе	Connecting rod assembly
7	U0000002615	Гайка М4	Nut M4

КОМПЛЕКТ ОГРАНИЧИТЕЛЯ БУТЫЛОК / BOTTLE STOP KIT

7-2

U0000125067

FOODBOX LONG / SLAVE LONG / LIFT LONG
стандарт / standart

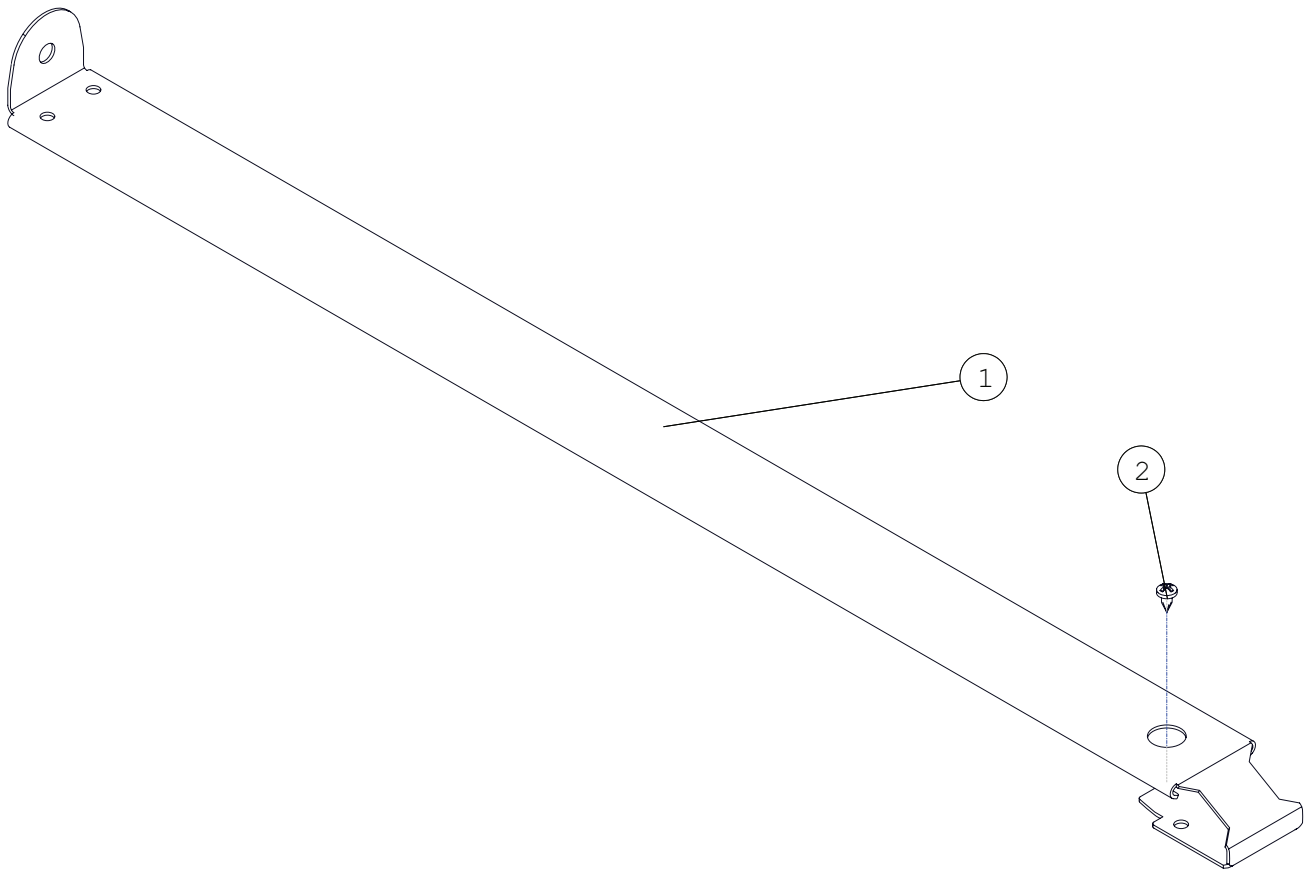


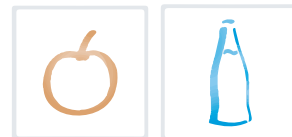
**КОМПЛЕКТ ОГРАНИЧИТЕЛЯ БУТЫЛОК / BOTTLE STOP KIT****7-2**

№	КОД / CODE	RU-Наименование	EN-Name
1	U0000123491	Пластина	Plate
2	U0000002308	Шайба A8.4	Washer A8.4
3	U0000003804	Шайба A4.3	Washer A4.3
4	U0000001629	Шайба A4.1	Washer A4.1
5	U0000119287	Винт M4x8	Screw M4x8
6	U0000135245	Штунг неразъёмный в сборе	Connecting rod assembly
7	U0000002615	Гайка M4	Nut M4

КОМПЛЕКТ НАПРАВЛЯЮЩИХ ДЛЯ БАНОК / SET OF GUIDES FOR CANS 8

U0000134107	FOODBOX / LIFT / SLAVE / SLAVE LONG / LONG / LIFT LONG стандарт / standart
-------------	---



**КОМПЛЕКТ НАПРАВЛЯЮЩИХ ДЛЯ БАНОК / SET OF GUIDES FOR CANS 8**

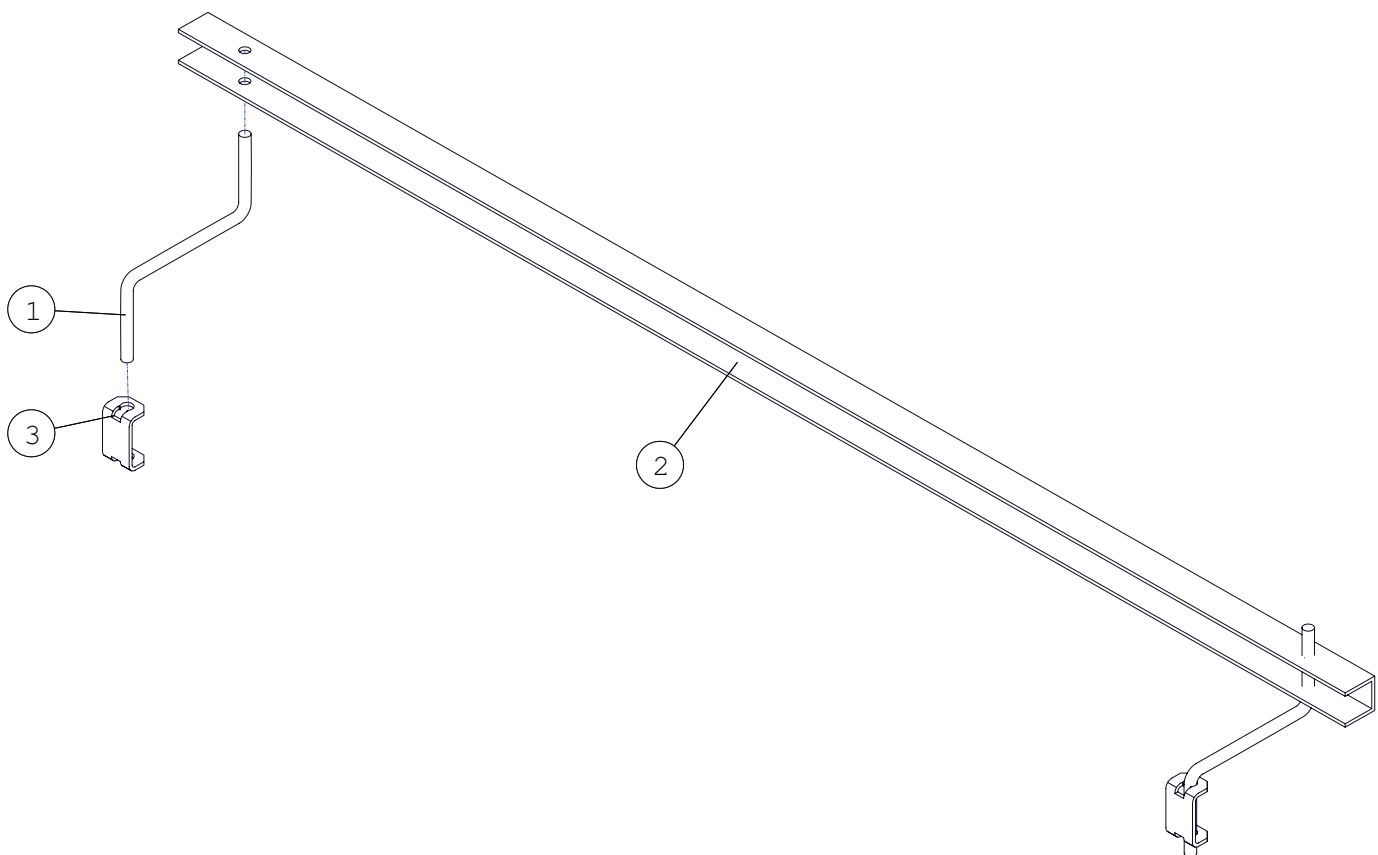
№	КОД / CODE	RU-Наименование	EN-Name
1	U0000134693	Направляющая	Guide
2	U0000118938	Винт M2.9x6.5-F	Screw M2.9x6.5-F

КОМПЛЕКТ ОГРАНИЧИТЕЛЯ ЯЧЕЙКИ / SET OF CELL LIMITED

9

U0000124644

FOODBOX / LIFT / SLAVE / SLAVE LONG / LONG / LIFT LONG
стандарт / standart



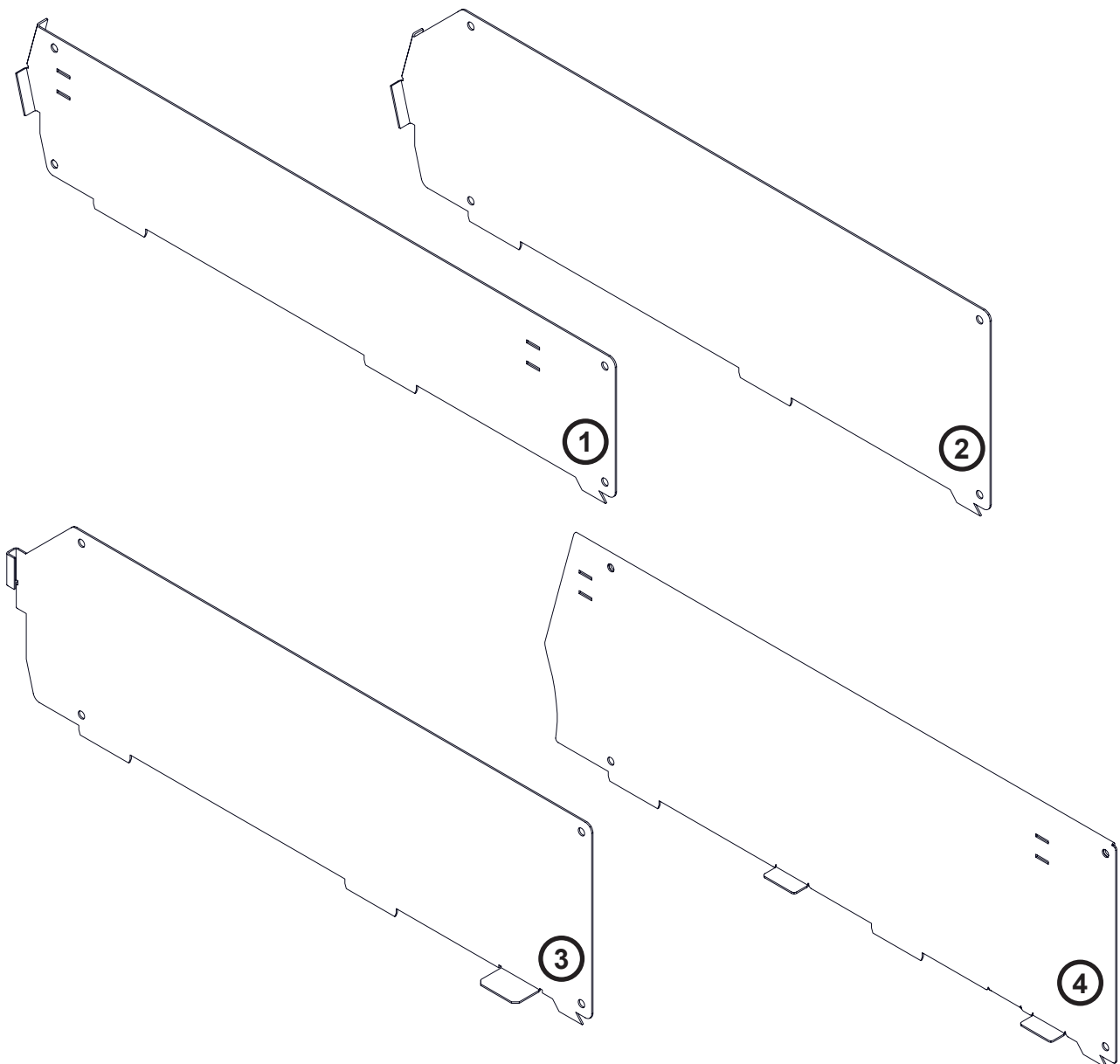
**КОМПЛЕКТ ОГРАНИЧИТЕЛЯ ЯЧЕЙКИ / SET OF CELL LIMITED****9**

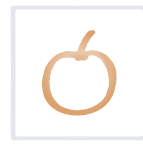
№	КОД / CODE	RU-Наименование	EN-Name
1	U0000124646	Пруток	Bar
2	U0000124645	Ограничитель	Limiter
3	U0000123552	Кронштейн ограничителя	Limiter bracket

ПЕРЕГОРОДКА / PARTITION

10

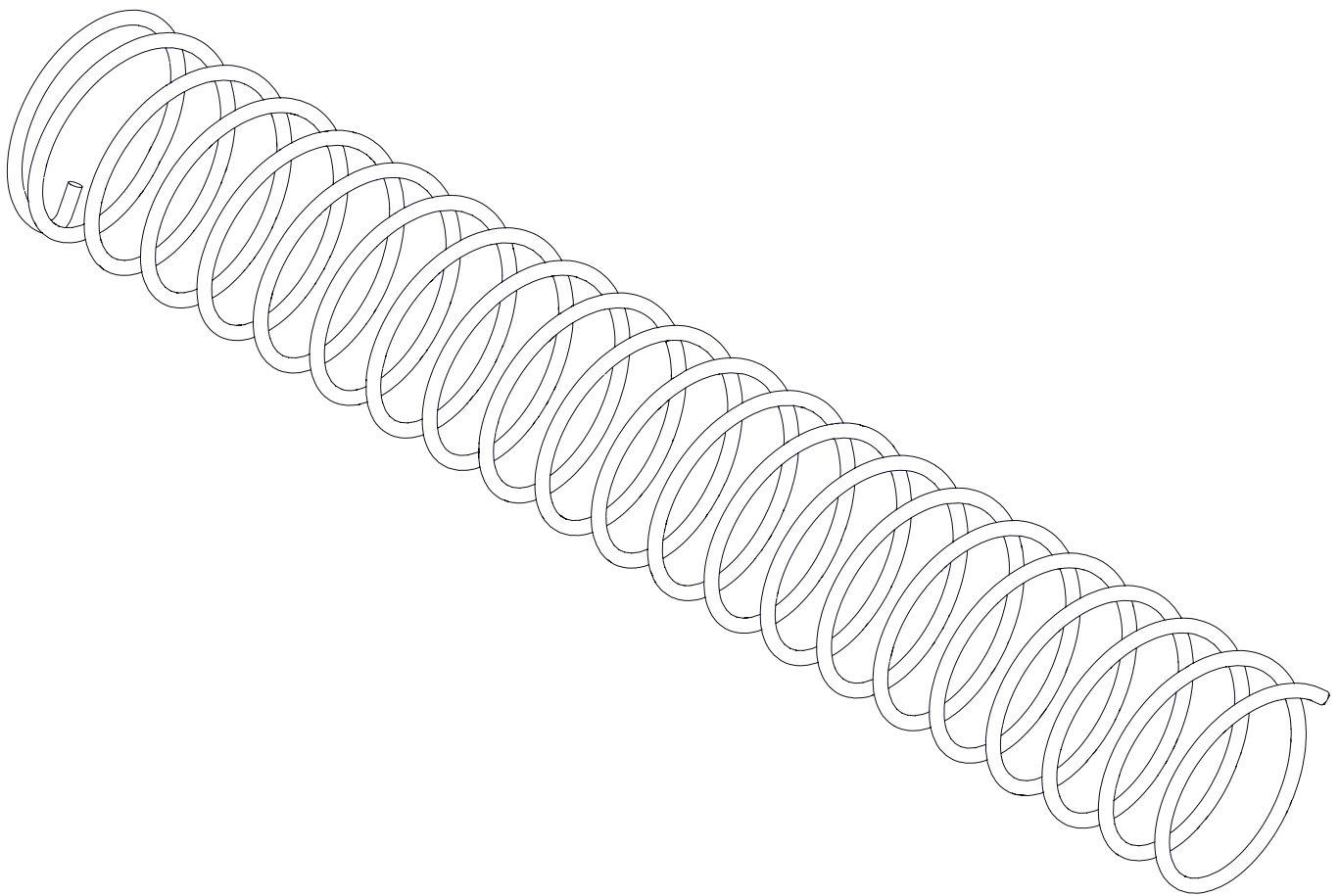
1	U0000123313	FOODBOX / LIFT / SLAVE / SLAVE LONG / LONG / LIFT LONG перегородка 93 мм / partition 93 mm стандарт / standart
2	U0000123314	FOODBOX / LIFT / SLAVE / SLAVE LONG / LONG / LIFT LONG перегородка 132 мм / partition 132 mm стандарт / standart
3	U0000123315	FOODBOX / LIFT / SLAVE / SLAVE LONG / LONG / LIFT LONG перегородка усиленная 132 мм / partition reinforced 132 mm нестандарт / nonstandart
4	U0000143298	FOODBOX LIFT / LIFT LONG перегородка усиленная 148 мм нестандарт





ШНЕК / SCREW

11





ШНЕК / SCREW

11

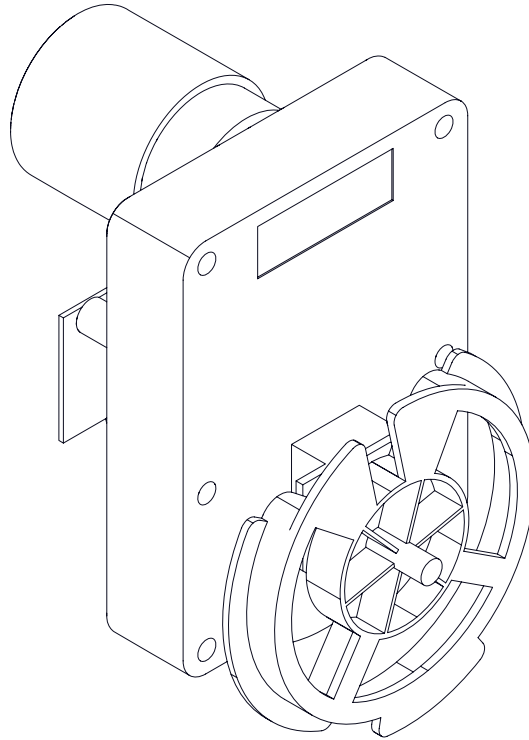
1	U0000119884	FOODBOX / LIFT / SLAVE / SLAVE LONG / LONG левая навивка, шаг 84, мест 5 / left winding, step 84, places 5 нестандарт / nonstandart
2	U0000118605	FOODBOX / LIFT / SLAVE / SLAVE LONG / LONG левая навивка, шаг 76, мест 6 / left winding, step 76, places 6 стандарт / standart
3	U0000121891	FOODBOX / LIFT / SLAVE / SLAVE LONG / LONG левая навивка, шаг 57, мест 7 / left winding, step 57, places 7 нестандарт / nonstandart
4	U0000118309	FOODBOX / LIFT / SLAVE / SLAVE LONG / LONG левая навивка, шаг 45, мест 9 / left winding, step 45, places 9 нестандарт / nonstandart
5	U0000118606	FOODBOX / LIFT / SLAVE / SLAVE LONG / LONG левая навивка, шаг 37, мест 11 / left winding, step 37, places 11 стандарт / standart
6	U0000118294	FOODBOX / LIFT / SLAVE / SLAVE LONG / LONG левая навивка, шаг 32, мест 13 / left winding, step 32, places 13 стандарт / standart
7	U0000118310	FOODBOX / LIFT / SLAVE / SLAVE LONG / LONG левая навивка, шаг 26, мест 16 / left winding, step 26, places 16 стандарт / standart
8	U0000122023	FOODBOX / LIFT / SLAVE / SLAVE LONG / LONG левая навивка, шаг 21, мест 20 / left winding, step 21, places 20 нестандарт / nonstandart

МОТОР-РЕДУКТОР / GEAR MOTOR

12

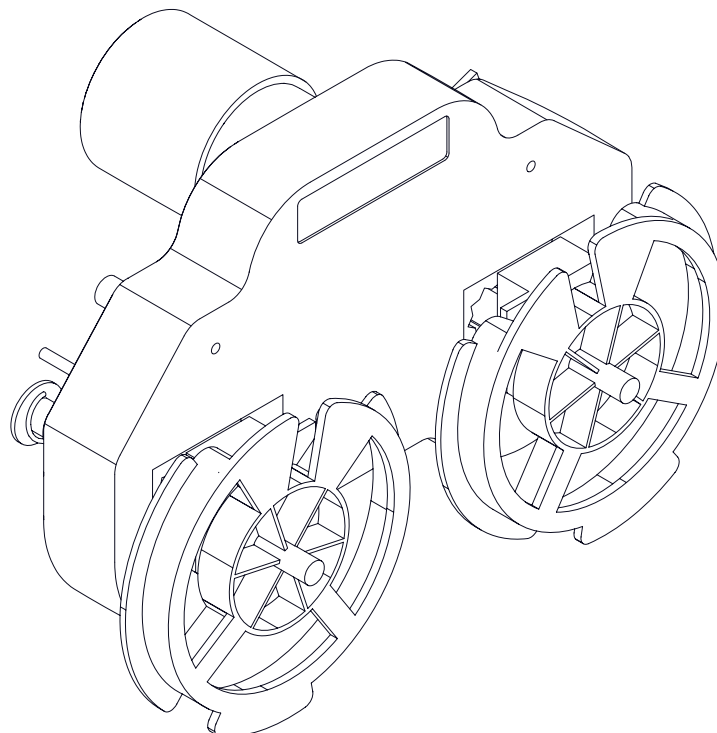
U0000120612

FOODBOX / LIFT / SLAVE / SLAVE LONG / LONG / LIFT LONG
одинарный / single
стандарт / standart



U0000118659

FOODBOX / LIFT / SLAVE / SLAVE LONG / LONG / LIFT LONG
двойной / double
стандарт / standart

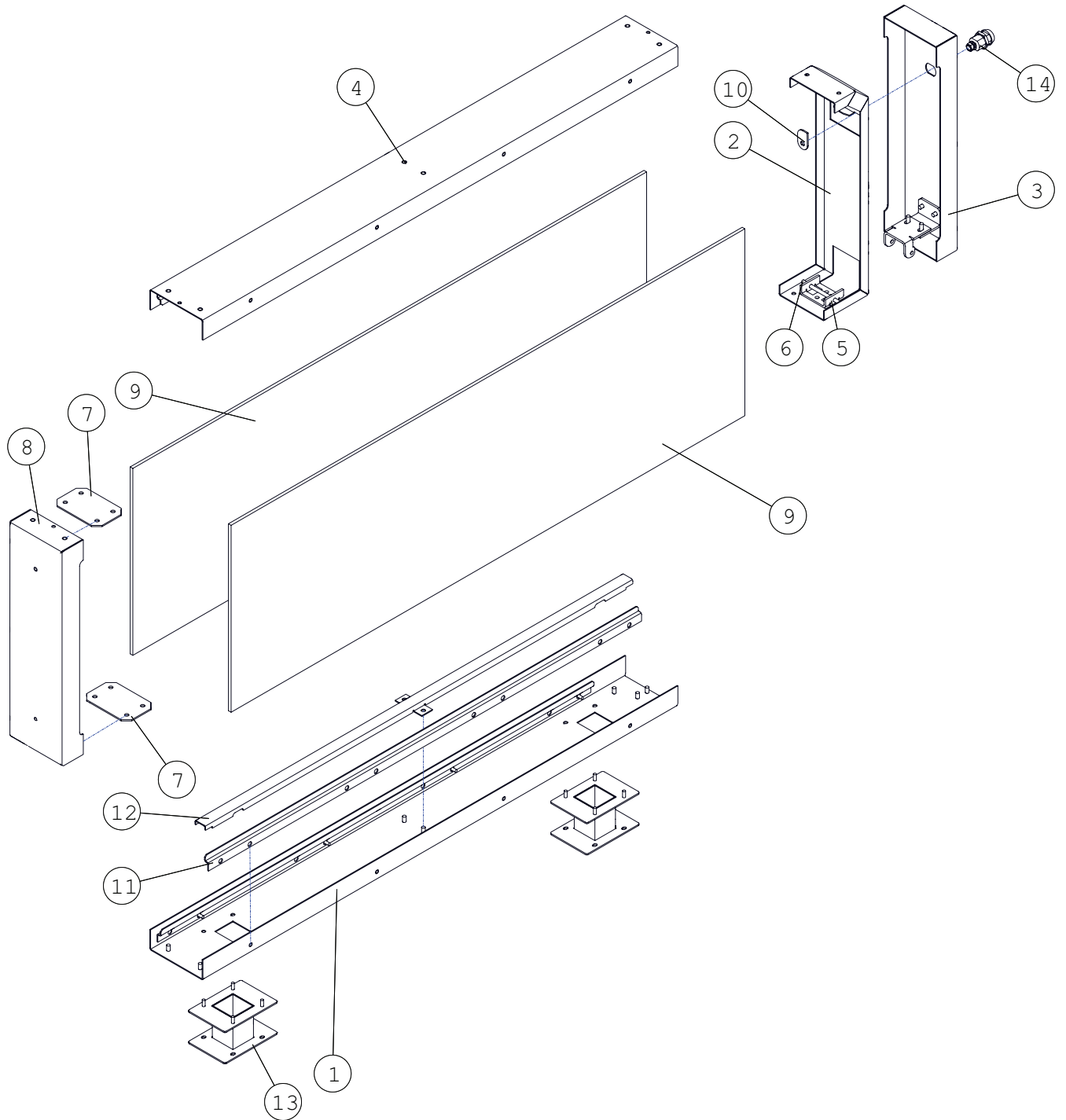


НАДСТРОЙКА В СБОРЕ / SUPERSTRUCTURE ASSEMBLY

13-1

U0000136208

FOODBOX / LIFT
нестандарт / nonstandart





НАДСТРОЙКА В СБОРЕ / SUPERSTRUCTURE ASSEMBLY

13-1

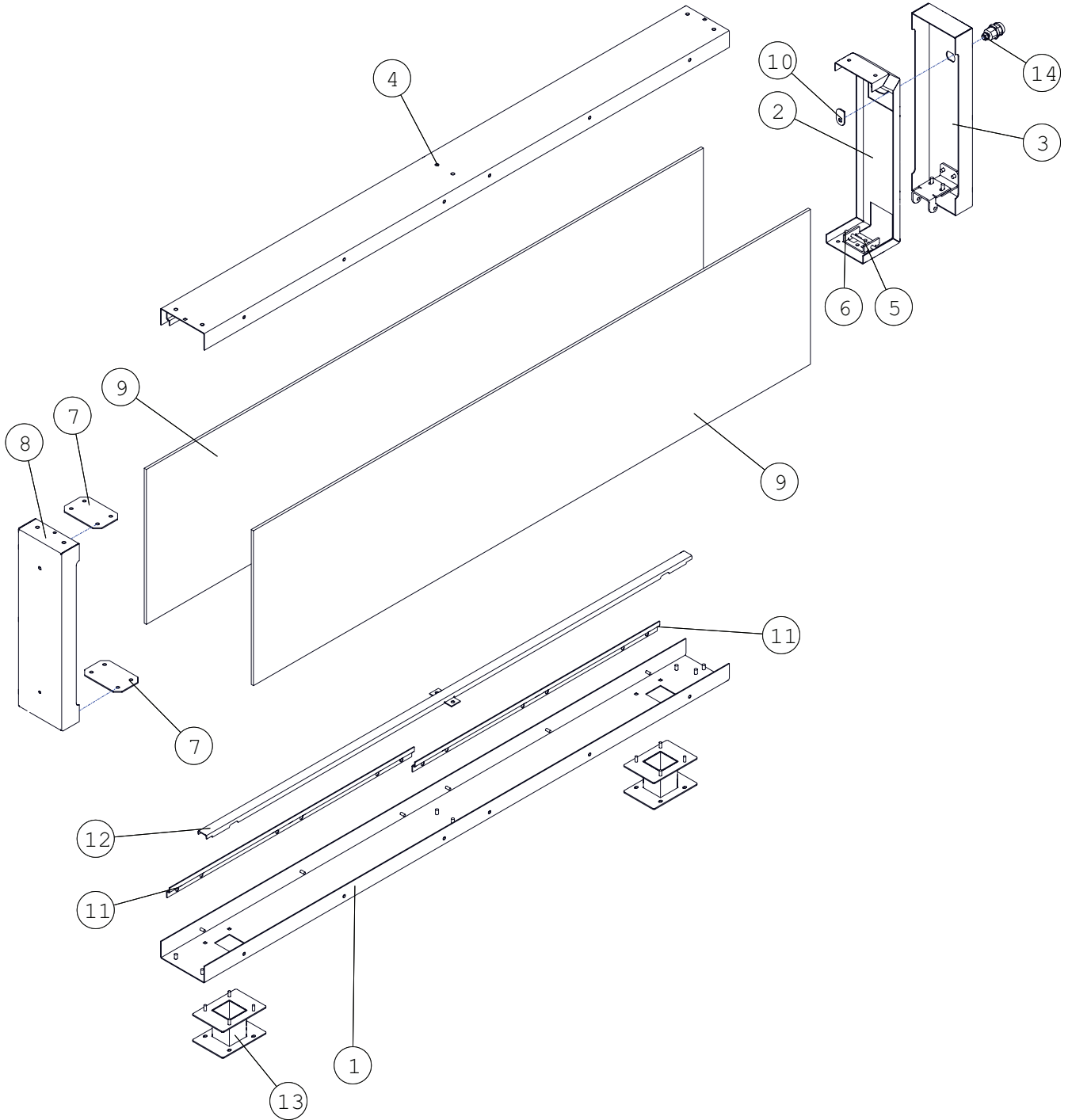
№	КОД / CODE	RU-Наименование	EN-Name
1	U0000123380	Швеллер нижний	Channel bottom
2	U0000123388	Стойка корпуса внутренняя	Body inner stand
3	U0000135102	Люк СБ	Hatch
4	U0000123382	Швеллер верхний	Channel upper
5	U0000123387	Петля	Loop
6	U0000121235	Ось	Axis
7	U0000123386	Пластина	Plate
8	U0000123383	Стойка корпуса	Body stand
9	U0000121325	Стекло надстройки	Glass
10	U0000123329	Щеколда	Latch
11	U0000136237	Прижим	Clamp
12	U0000123550	Кронштейн подсветки	Lighting bracket
13	U0000123379	Опора надстройки	Superstructure support
14	U0000125511	Замок	Lock

НАДСТРОЙКА В СБОРЕ / SUPERSTRUCTURE ASSEMBLY

13-2

U0000136209

FOODBOX LONG
нестандарт / nonstandart





НАДСТРОЙКА В СБОРЕ / SUPERSTRUCTURE ASSEMBLY

13-2

№	КОД / CODE	RU-Наименование	EN-Name
1	U0000136255	Швеллер нижний	Channel bottom
2	U0000123388	Стойка корпуса внутренняя	Body inner stand
3	U0000135102	Люк СБ	Hatch
4	U0000136254	Швеллер верхний	Channel upper
5	U0000123387	Петля	Loop
6	U0000121235	Ось	Axis
7	U0000123386	Пластина	Plate
8	U0000123383	Стойка корпуса	Body stand
9	U0000125500	Стекло надстройки	Glass
10	U0000123329	Щеколда	Latch
11	U0000136238	Прижим	Clamp
12	U0000136200	Кронштейн подсветки	Lighting bracket
13	U0000123379	Опора надстройки	Superstructure support
14	U0000125511	Замок	Lock

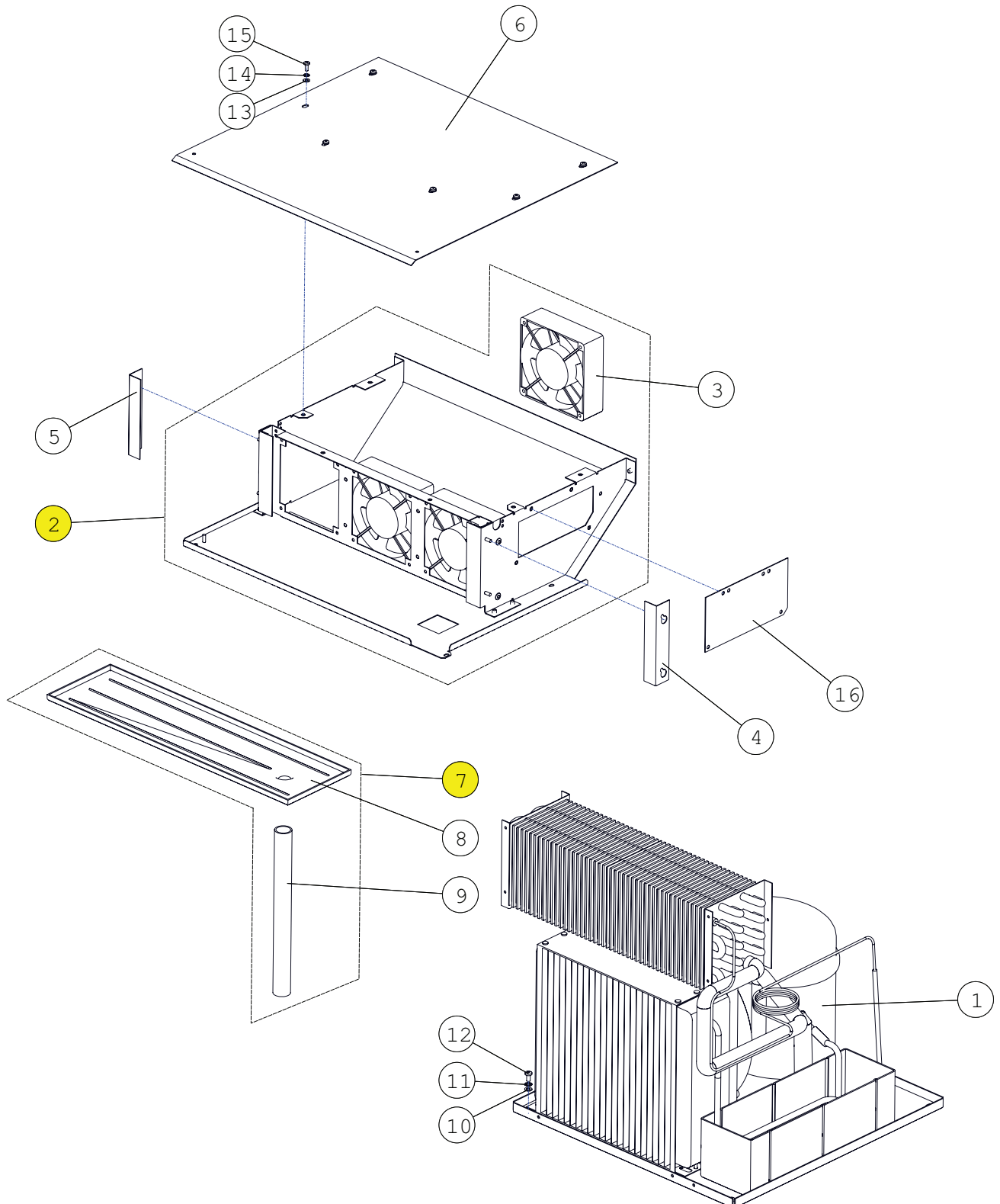
КОМПЛЕКТ ХОЛОДИЛЬНОГО АГРЕГАТА / SET OF COOLING UNIT

14-1

U0000142277-8007
U0000142663-8007/3

FOODBOX / LIFT / SLAVE

**с 3-мя вентиляторами и возможностью установки воздуховода /
with 3 fans and the possibility of installing an air duct
стандарт / standart**



КОМПЛЕКТ ХОЛОДИЛЬНОГО АГРЕГАТА / SET OF COOLING UNIT
14-1

№	КОД / CODE	RU-Наименование	EN-Name
1*	----	Холодильный агрегат	Cooling unit
2	<i>U0000140573</i>	<i>Блок вентиляторов в сборе</i>	<i>Fan unit assembly</i>
3	U0000115713	Вентилятор	Fan
4	U0000123493	Упор	Stop
5	U0000123494	Упор	Stop
6	U0000140877	Крышка	Cover
7	<i>U0000124913</i>	<i>Поддон испарителя в сборе</i>	<i>Evaporator tray assembly</i>
8	U0000117428	Поддон испарителя	Evaporator tray
9	U0000124836	Трубка	Tube
10	U0000002306	Шайба А5.3	Washer A5.3
11	U0000001481	Шайба А5.3	Washer A5.3
12	U0000115405	Винт М5х12	Screw M5x12
13	U0000002116	Шайба А4.3	Washer A4.3
14	U0000001593	Шайба А4.3	Washer A4.3
15	U0000002457	Винт М4х10	Screw M4x10
16	U0000141018	Заглушка	Plug

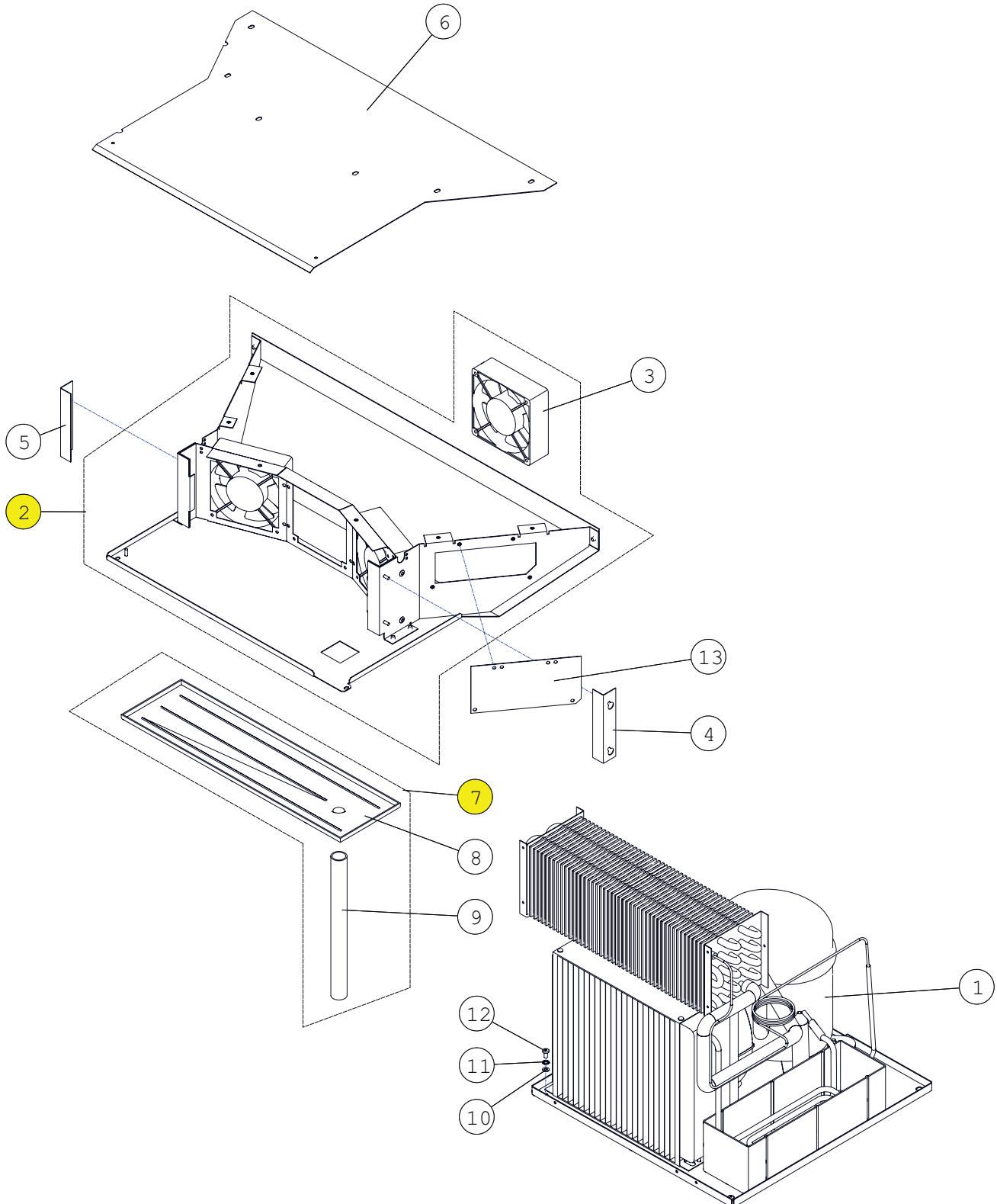
1*	U0000116633	8007, стандарт / standart
	U0000136745	8007/3, нестандарт / nonstandart
	U0000139962	101988, нестандарт / nonstandart

КОМПЛЕКТ ХОЛОДИЛЬНОГО АГРЕГАТА / SET OF COOLING UNIT

14-2

U0000140587-8007

FOODBOX LONG / SLAVE LONG / LIFT LONG
с 3-мя вентиляторами и возможностью установки воздуховода /
with 3 fans and the possibility of installing an air duct
стандарт / standart



КОМПЛЕКТ ХОЛОДИЛЬНОГО АГРЕГАТА / SET OF COOLING UNIT
14-2

№	КОД / CODE	RU-Наименование	EN-Name
1*	----	Холодильный агрегат	Cooling unit
2	<i>U0000140588</i>	<i>Блок вентиляторов в сборе</i>	<i>Fan unit assembly</i>
3	U0000115713	Вентилятор	Fan
4	U0000123493	Упор	Stop
5	U0000123494	Упор	Stop
6	U0000140595	Крышка	Cover
7	<i>U0000124913</i>	<i>Поддон испарителя в сборе</i>	<i>Evaporator tray assembly</i>
8	U0000117428	Поддон испарителя	Evaporator tray
9	U0000124836	Трубка	Tube
10	U0000002306	Шайба А5.3	Washer A5.3
11	U0000001481	Шайба А5.3	Washer A5.3
12	U0000115405	Винт М5х12	Screw M5x12
13	U0000141018	Заглушка	Plug

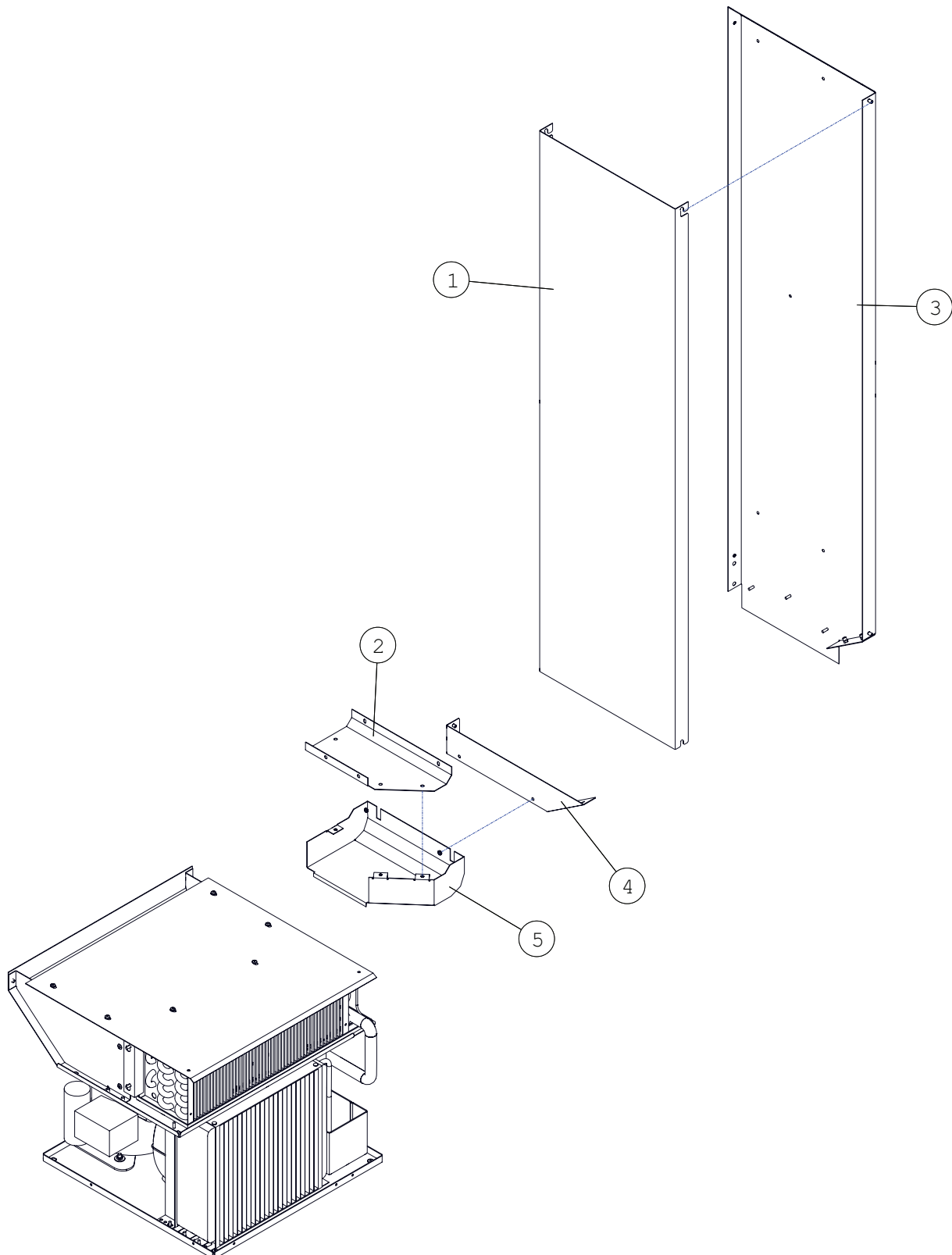
1*	U0000116633	8007, стандарт / standart
	U0000136745	8007/3, нестандарт / nonstandart
	U0000139962	101988, нестандарт / nonstandart

**КОМПЛЕКТ СИСТЕМЫ ОХЛАЖДЕНИЯ С БОКОВЫМ ВОЗДУХОВОДОМ /
COOLING SYSTEM KIT WITH SIDE AIR DUCT**

15-1

U0000142389

FOODBOX / LIFT / SLAVE
холодильный агрегат 8007 / cooling unit 8007
нестандарт / nonstandart



**КОМПЛЕКТ СИСТЕМЫ ОХЛАЖДЕНИЯ С БОКОВЫМ ВОЗДУХОВОДОМ /
COOLING SYSTEM KIT WITH SIDE AIR DUCT****15-1**

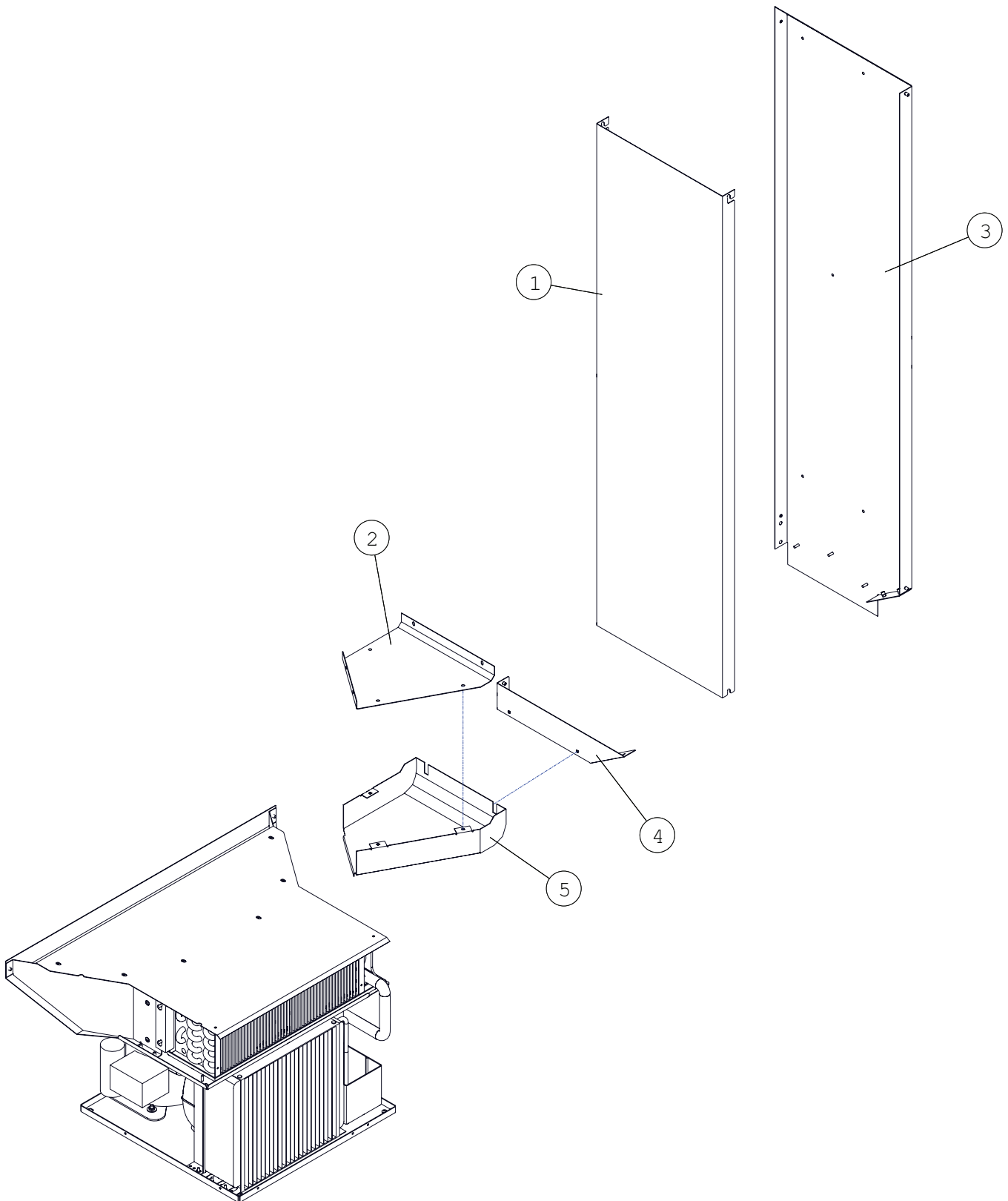
№	КОД / CODE	RU-Наименование	EN-Name
1	U0000140597	Кожух воздуховода	Duct casing
2	U0000140879	Крышка патрубка	Branch pipe cover
3	U0000140599	Задняя стенка воздуховода	Rear wall of the duct
4	U0000140600	Кожух воздуховода	Duct casing
5	U0000140880	Патрубок	Branch pipe

**КОМПЛЕКТ СИСТЕМЫ ОХЛАЖДЕНИЯ С БОКОВЫМ ВОЗДУХОВОДОМ /
COOLING SYSTEM KIT WITH SIDE AIR DUCT**

15-2

U0000143299

FOODBOX LONG / SLAVE LONG / LIFT LONG
холодильный агрегат 8007 / cooling unit 8007
нестандарт / nonstandart

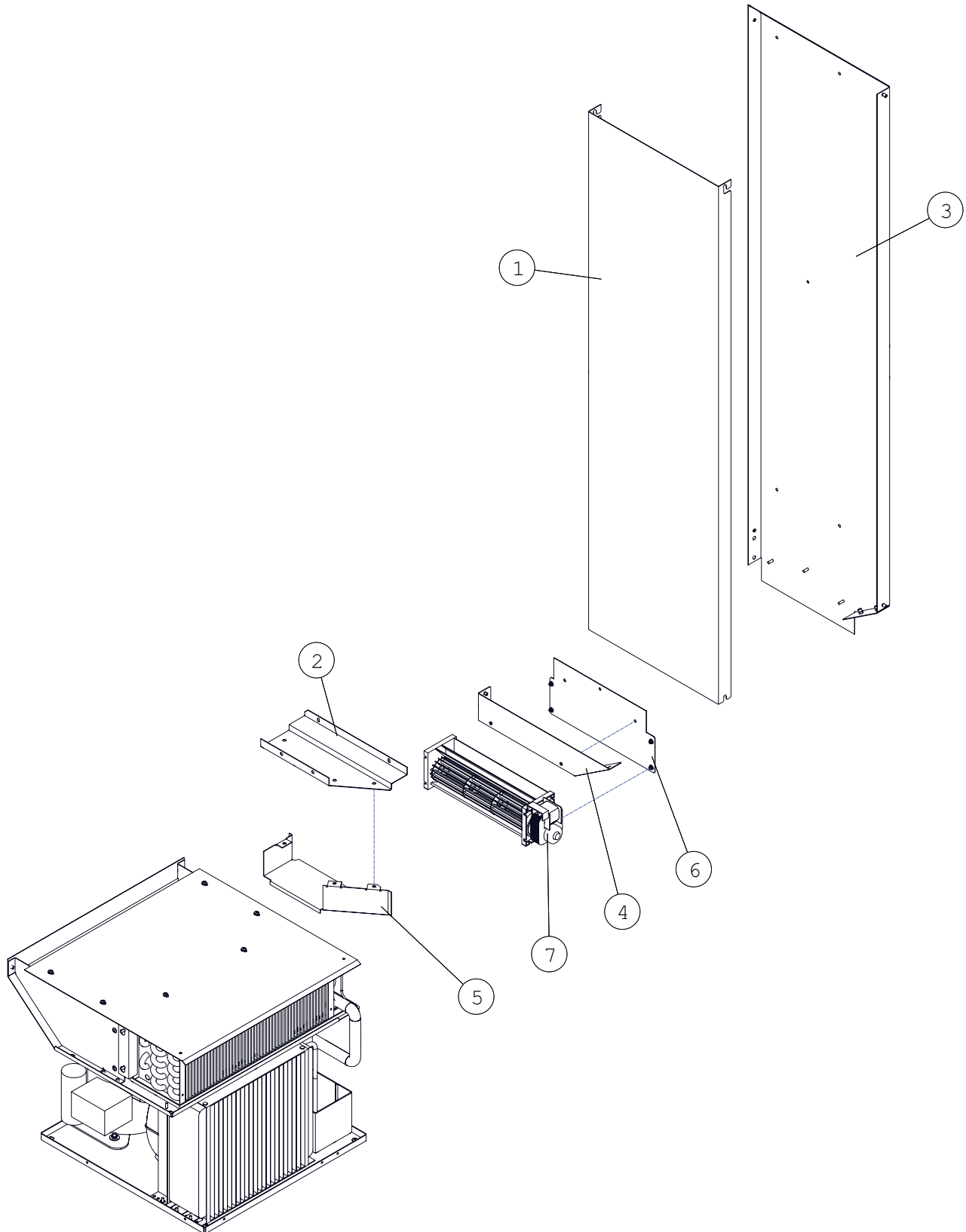


**КОМПЛЕКТ СИСТЕМЫ ОХЛАЖДЕНИЯ С БОКОВЫМ ВОЗДУХОВОДОМ /
COOLING SYSTEM KIT WITH SIDE AIR DUCT****15-2**

№	КОД / CODE	RU-Наименование	EN-Name
1	U0000140597	Кожух воздуховода	Duct casing
2	U0000140947	Крышка патрубка	Branch pipe cover
3	U0000140599	Задняя стенка воздуховода	Rear wall of the duct
4	U0000140600	Кожух воздуховода	Duct casing
5	U0000140946	Патрубок	Branch pipe

КОМПЛЕКТ СИСТЕМЫ ОХЛАЖДЕНИЯ С БОКОВЫМ ВОЗДУХОВОДОМ И ТАНГЕНЦИАЛЬНЫМ ВЕНТИЛЯТОРОМ / 16-1
COOLING SYSTEM KIT WITH SIDE AIR DUCT AND TANGENTIAL FAN

<p>U0000142394</p>	<p>FOODBOX / SLAVE / LIFT холодильный агрегат 8007/3 или 101988 / cooling unit 8007/3 or 101988 нестандарт / nonstandart</p>
---------------------------	---

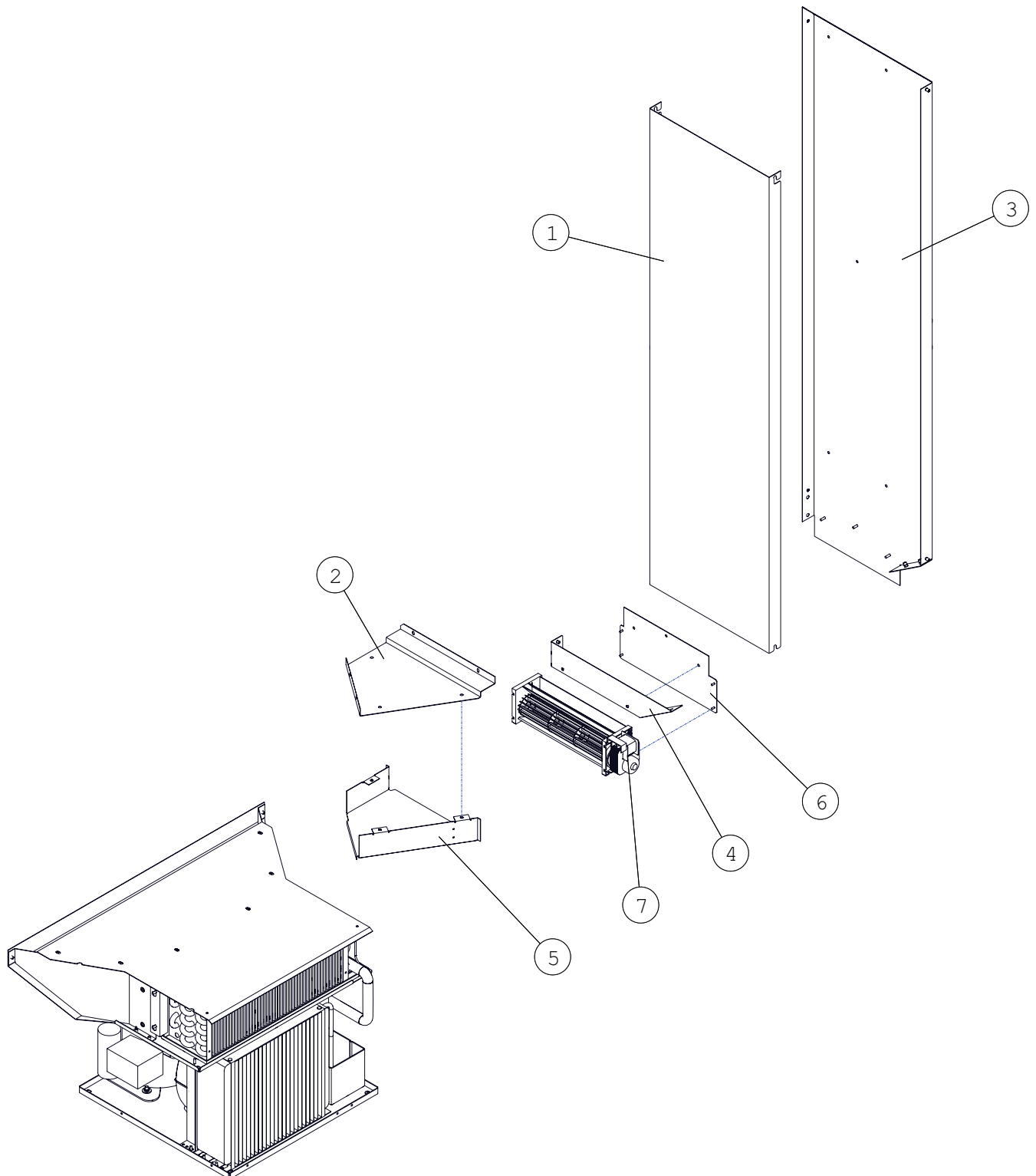


КОМПЛЕКТ СИСТЕМЫ ОХЛАЖДЕНИЯ С БОКОВЫМ ВОЗДУХОВОДОМ И ТАНГЕНЦИАЛЬНЫМ ВЕНТИЛЯТОРОМ / **16-1**
 COOLING SYSTEM KIT WITH SIDE AIR DUCT AND TANGENTIAL FAN

№	КОД / CODE	RU-Наименование	EN-Name
1	U0000140597	Кожух воздуховода	Duct casing
2	U0000141017	Крышка патрубка	Branch pipe cover
3	U0000140599	Задняя стенка воздуховода	Rear wall of the duct
4	U0000140600	Кожух воздуховода	Duct casing
5	U0000141016	Патрубок	Branch pipe
6	U0000140603	Пластина переходная в сборе	Transition plate assembly
7	U0000139963	Вентилятор	Fan

КОМПЛЕКТ СИСТЕМЫ ОХЛАЖДЕНИЯ С БОКОВЫМ ВОЗДУХОВОДОМ И ТАНГЕНЦИАЛЬНЫМ ВЕНТИЛЯТОРОМ / 16-2
COOLING SYSTEM KIT WITH SIDE AIR DUCT AND TANGENTIAL FAN

<p>U0000143300</p>	<p>FOODBOX LONG / SLAVE LONG / LIFT LONG холодильный агрегат 8007/3 или 101988 / cooling unit 8007/3 or 101988 нестандарт / nonstandart</p>
---------------------------	--

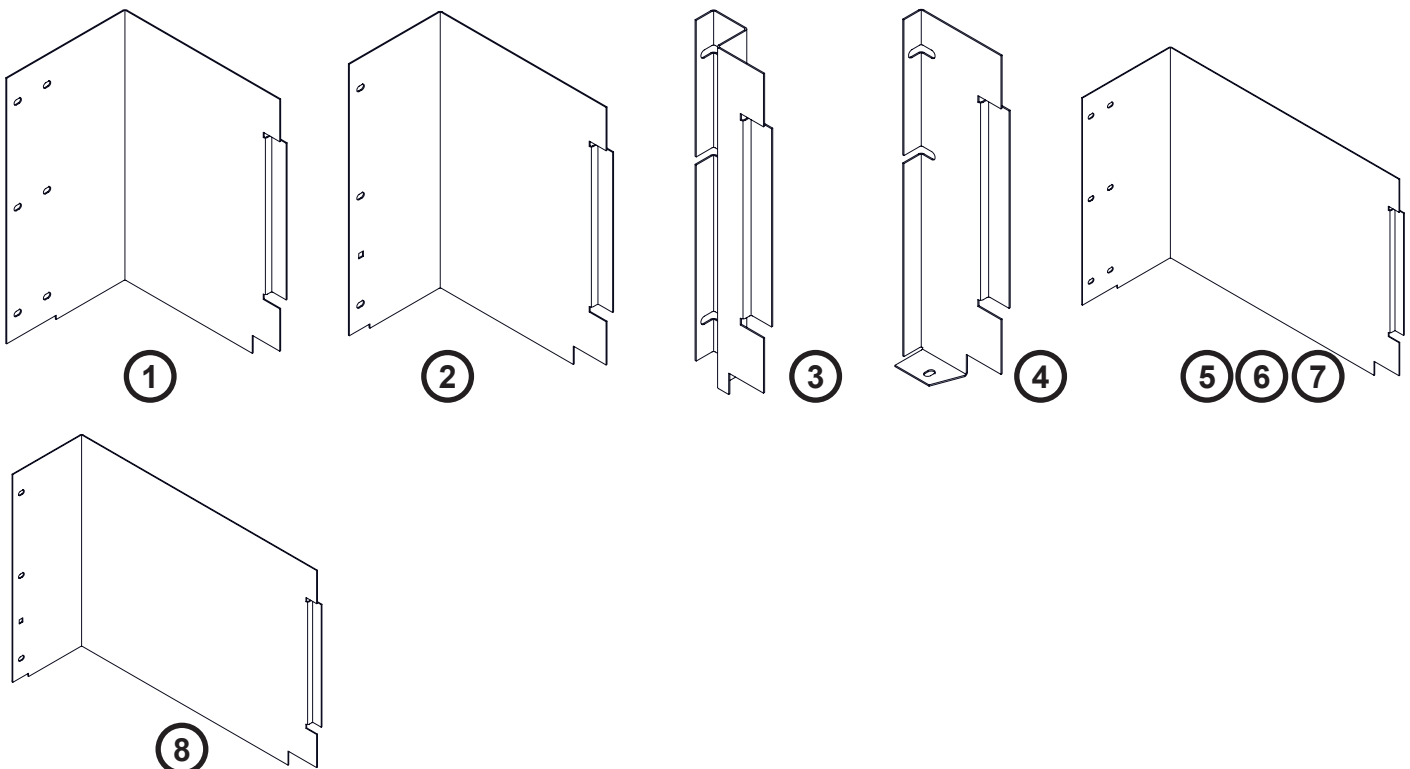


КОМПЛЕКТ СИСТЕМЫ ОХЛАЖДЕНИЯ С БОКОВЫМ ВОЗДУХОВОДОМ И ТАНГЕНЦИАЛЬНЫМ ВЕНТИЛЯТОРОМ / **16-2**
COOLING SYSTEM KIT WITH SIDE AIR DUCT AND TANGENTIAL FAN

№	КОД / CODE	RU-Наименование	EN-Name
1	U0000140597	Кожух воздуховода	Duct casing
2	U0000140598	Крышка патрубка	Branch pipe cover
3	U0000140599	Задняя стенка воздуховода	Rear wall of the duct
4	U0000140600	Кожух воздуховода	Duct casing
5	U0000140601	Патрубок	Branch pipe
6	U0000140603	Пластина переходная в сборе	Transition plate assembly
7	U0000139963	Вентилятор	Fan

ШТОРКА ХОЛОДИЛЬНИКА ЛЕВАЯ / REFRIGERATOR LEFT SHUTTER 17-1

1	U0000123519	FOODBOX / LIFT также с холодильным агрегатом 8007/3 + тангенциальный вентилятор also with cooling unit 8007/3 + tangential fan стандарт / standart
2	U0000141019	FOODBOX / LIFT с холодильным агрегатом 101988 + тангенциальный вентилятор with cooling unit 101988 + tangential fan нестандарт / nonstandart
3	U0000141468	FOODBOX SLAVE с холодильным агрегатом 8007/3 + тангенциальный вентилятор with cooling unit 8007/3 + tangential fan нестандарт / nonstandart
4	U0000123523	FOODBOX SLAVE стандарт / standart
5	U0000123521	FOODBOX SLAVE LONG стандарт / standart
6	U0000123521	FOODBOX SLAVE LONG с холодильным агрегатом 8007/3 + тангенциальный вентилятор with cooling unit 8007/3 + tangential fan нестандарт / nonstandart
7	U0000123521	FOODBOX LONG / FOODBOX LIFT LONG также с холодильным агрегатом 8007/3 + тангенциальный вентилятор
8	U0000141470	FOODBOX LONG с холодильным агрегатом 101988 + тангенциальный вентилятор with cooling unit 101988 + tangential fan нестандарт / nonstandart



ШТОРКА ХОЛОДИЛЬНИКА ПРАВАЯ / REFRIGERATOR RIGHT SHUTTER 17-2

1	U0000123520	FOODBOX / LIFT также с холодильным агрегатом 8007/3 + тангенциальный вентилятор also with cooling unit 8007/3 + tangential fan стандарт / standart
2	U0000123520	FOODBOX / LIFT с холодильным агрегатом 101988 + тангенциальный вентилятор with cooling unit 101988 + tangential fan нестандарт / nonstandart
3	U0000123520	FOODBOX SLAVE с холодильным агрегатом 8007/3 + тангенциальный вентилятор with cooling unit 8007/3 + tangential fan нестандарт / nonstandart
4	U0000123520	FOODBOX SLAVE стандарт / standart
5	U0000123522	FOODBOX SLAVE LONG стандарт / standart
6	U0000141469	FOODBOX SLAVE LONG с холодильным агрегатом 8007/3 + тангенциальный вентилятор with cooling unit 8007/3 + tangential fan нестандарт / nonstandart
7	U0000123517	FOODBOX LONG / FOODBOX LIFT LONG также с холодильным агрегатом 8007/3 + тангенциальный вентилятор also with cooling unit 8007/3 + tangential fan
8	U0000123517	FOODBOX LONG с холодильным агрегатом 101988 + тангенциальный вентилятор with cooling unit 101988 + tangential fan нестандарт / nonstandart

